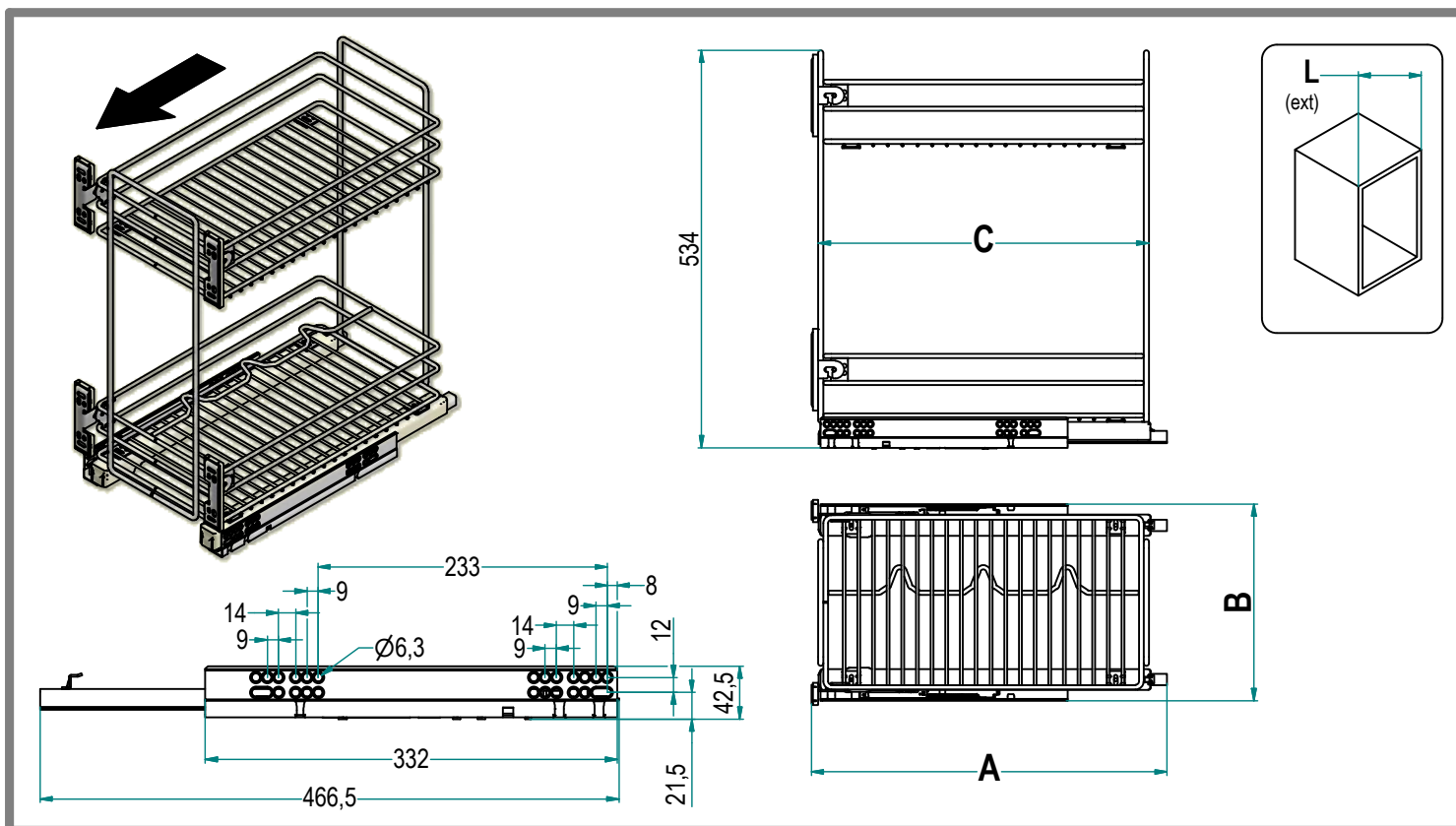


Serie Quadro - Quadro Range

 Cestello Estraibile due piani con portabottiglie
Extractable basket with two shelves and bottle rack
Art. 2102S

2102 S Y / 30 - 50 C
Finitura / Finish

G	Verniciato Grigio / Grey Painted
C	Cromato / Chromed

Profondità / Depth

	A [mm]	C [mm]
50	477	444

Larghezza / Width

L (cm)	B (cm)
30	264
40	364
45	394
60*	564

*n.4 guide - nr 4 guides

Caratteristiche Principali
Main Features

- o Estrazione Guida Parziale Maggiorata
- o Portata statica Guida: 245 N (25kg)
- o Portata dinamica Guida: 196 N (20 kg)
- o Cromatura Galvanica con assenza totale di residui tossici
- o Verniciatura Epossidica Termoindurente non tossica
- o Materiale Tondino metallico: Ferro Fe360, vari diametri
- o *N.4 Guide in caso di cesto per mobile da 60
- o Soft-Close di serie

- o Partially Increased extractable guides
- o Static load limit: 245 N (25kg)
- o Dynamic load limit: 196 N (20 kg)
- o Galvanic Chromium Plating without toxic residues
- o Not-Toxic Thermosetting epoxy coating
- o Metal bar material: Iron Fe360, different diameters
- o Nr.4 Guides on baskets for cabinets with ext. width 60 cm
- o Soft-close as standard

Manutenzione
Maintenance

 Pulire con un panno morbido ed asciutto. Evitare l'uso di solventi e/o abrasivi.
Clean with a soft, dry cloth. Avoid using solvents or abrasive.
Istruzioni d'uso
Use manual

 Il prodotto è adatto ad usi alimentari. Consultare le INDICAZIONI DI MONTAGGIO per l'installazione del prodotto.
Product is suitable for alimentary purposes. See ASSEMBLY INSTRUCTIONS of product installation.