

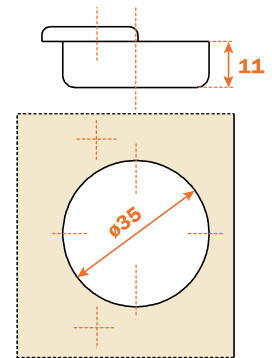
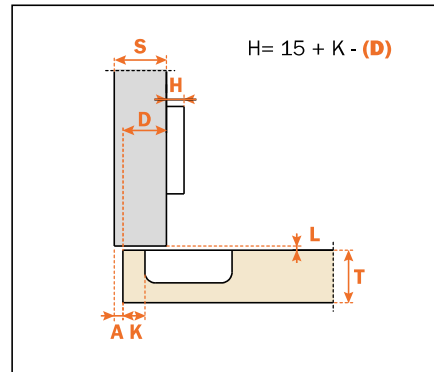
**Embalajes**

Cajas 300 piezas  
Palets 7.200 piezas

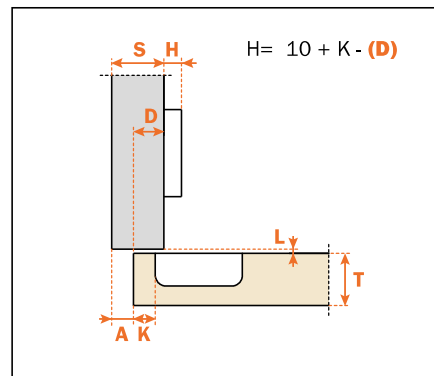
**CA** cierre automático  
**CL** cierre libre

Utilizar estas fórmulas para establecer el tipo de codo de la bisagra, el taladro de la puerta "K" y la altura de la base "H" necesarias para resolver cada problema de aplicación.

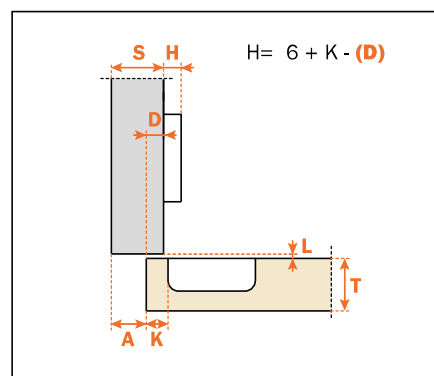
Utilizar las tablas "Taladros y fijaciones" de la página 83 para completar el código de la bisagra deseada.

Codo **0**

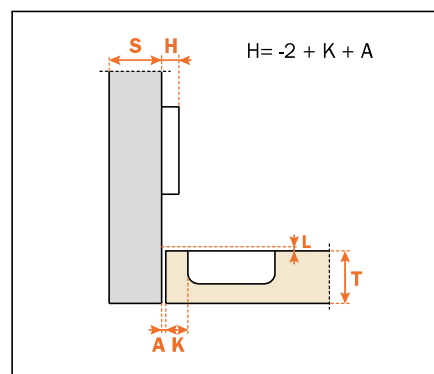
**CA - C2\_6A99**  
**CL - C2\_4A99**

Codo **5**

**CA - C2\_6D99**  
**CL - C2\_4D99**

Codo **9**

**CA - C2\_6G99**  
**CL - C2\_4G99**

Codo **17**

**CA - C2\_6P99**  
**CL - C2\_4P99**