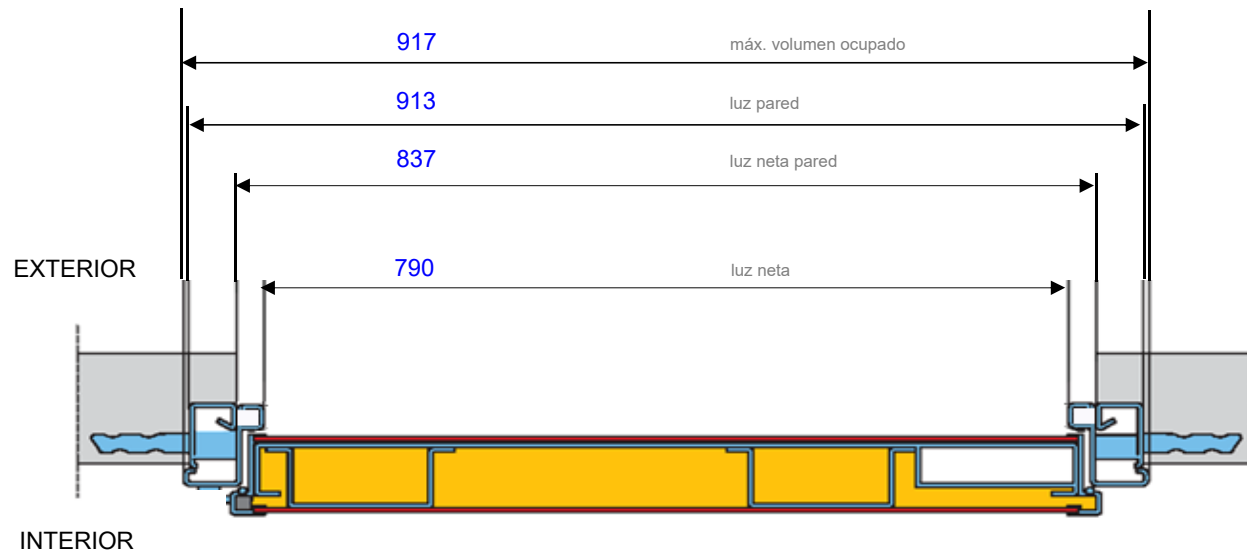
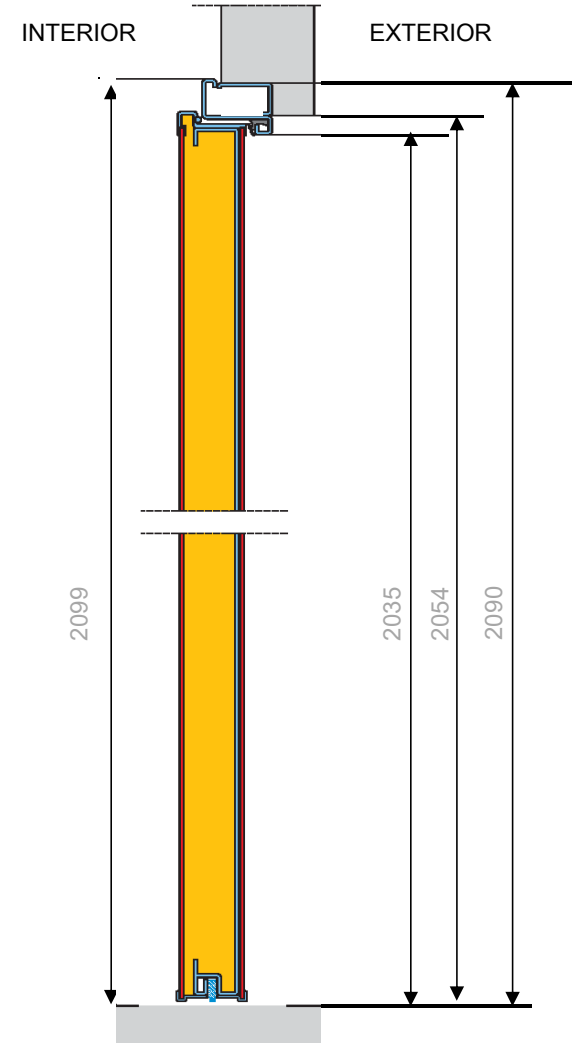
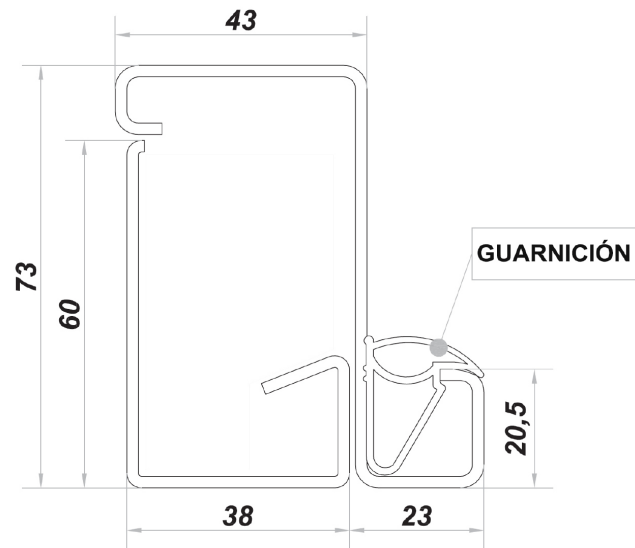


PREMARCO Y BASTIDOR



↑	Resistencia a la efracción	3 EN 1627
🔊	Abatimiento acústico	36 dB
☀️	Transmisión térmica	1,8 W/m ² K
🌀	Permeabilidad al aire	Clase 1
🌀	Resistencia al viento	Clase 5