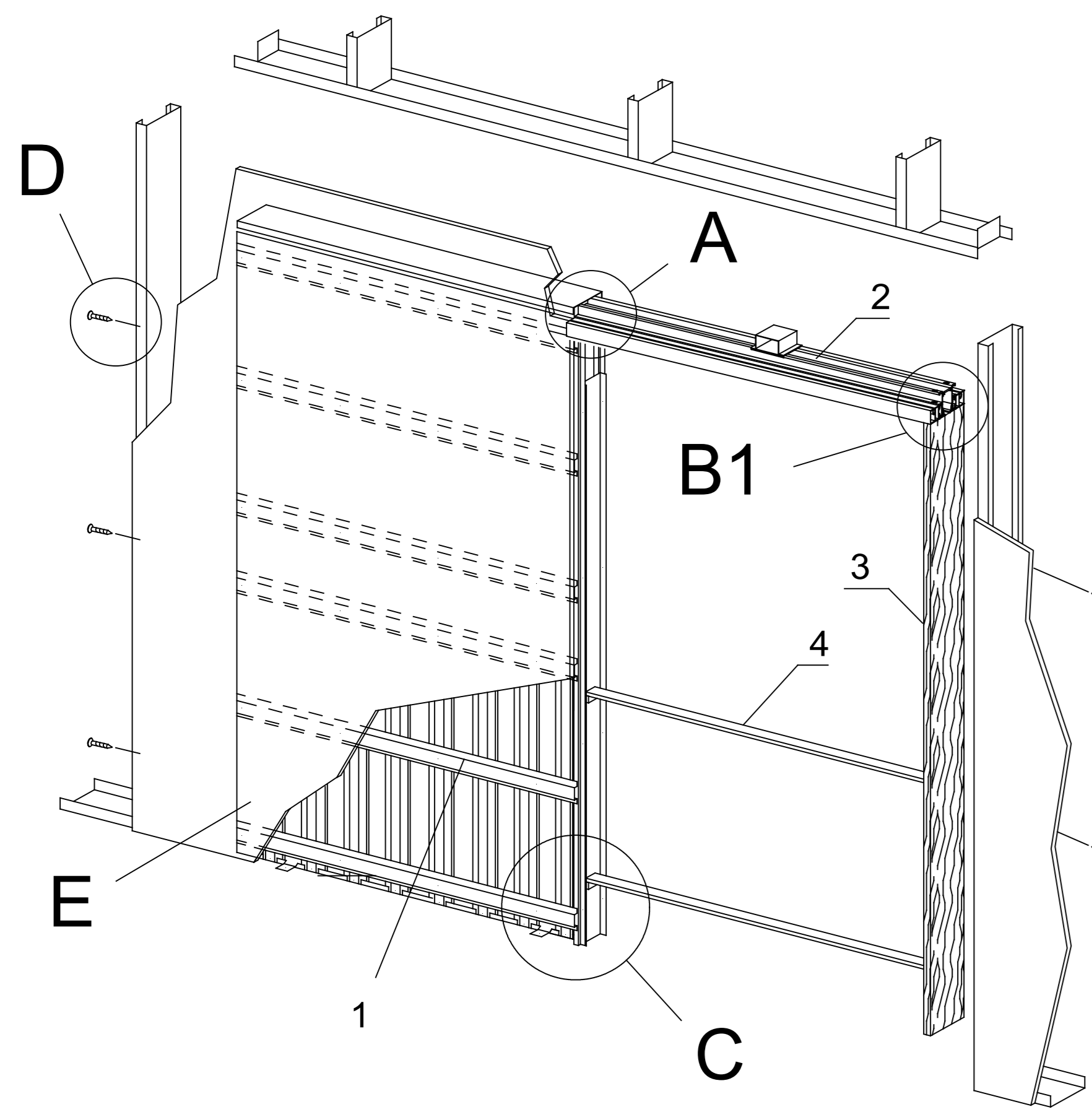
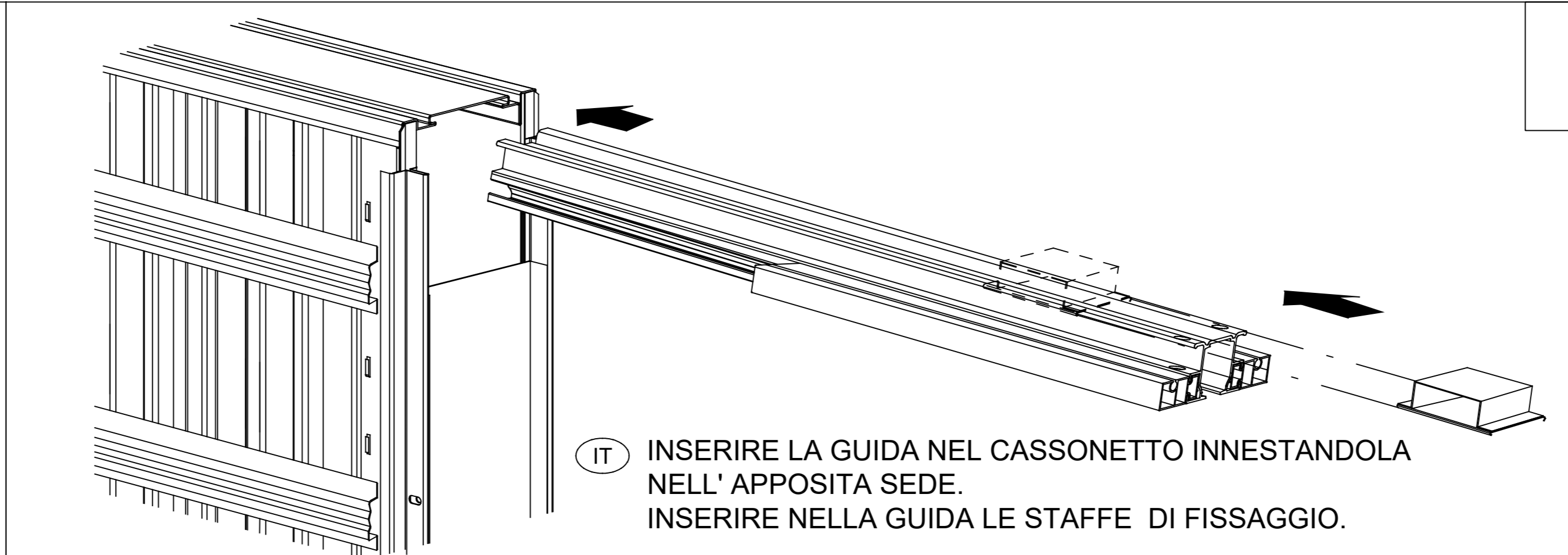


ANTA UNICA - SIMPLE - UNA HOJA - SINGLE DOOR - EINZEL TUER - SAMOSTATNÉ KŘÍDLO



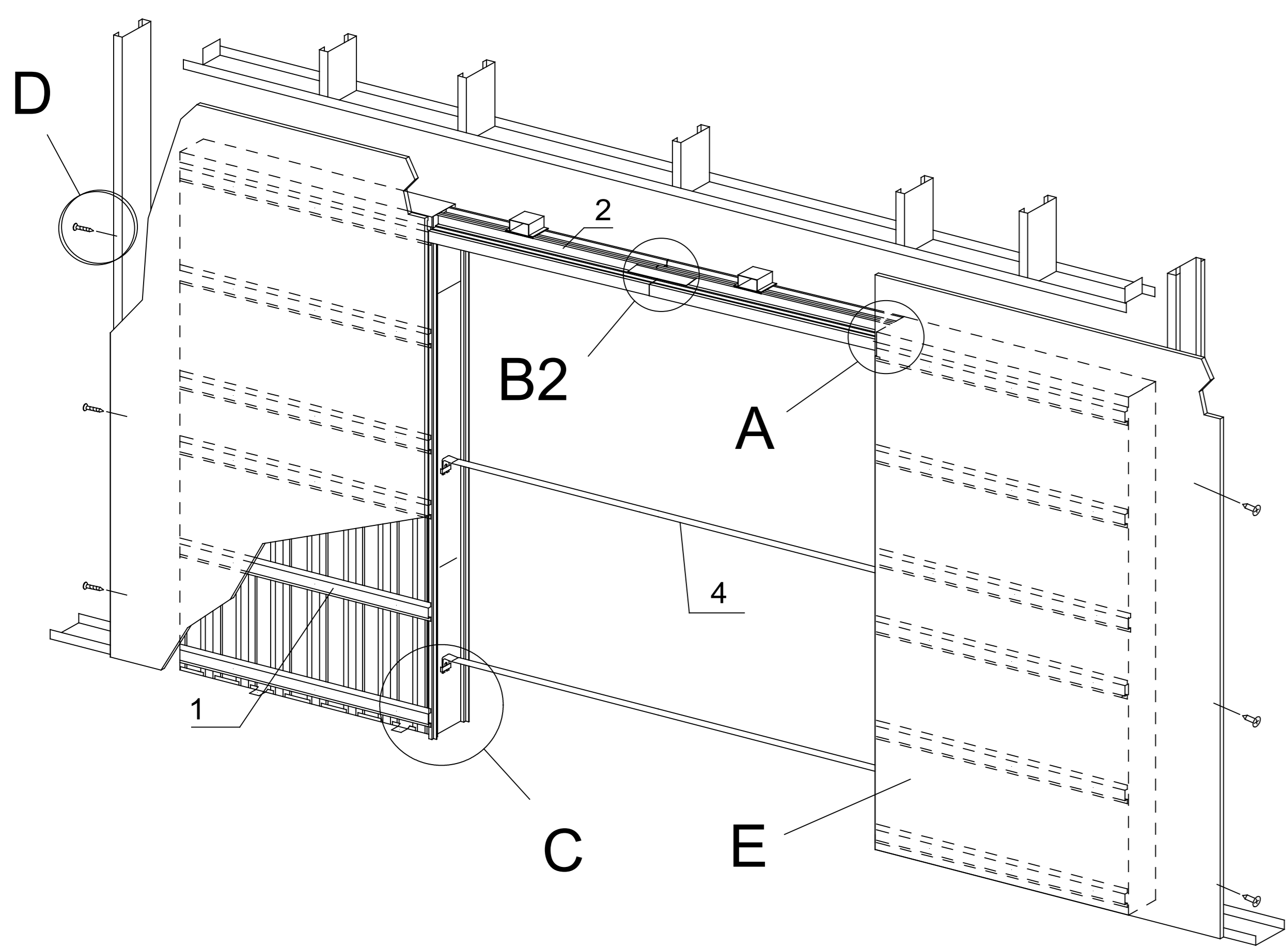
- 1) RINFORZI ORIZZONTALI
LISSES HORIZONTALES
REFUERZOS HORIZONTALES
HORIZONTAL BAR
HORIZONTALEN VERSTEIFUNG
VODOROVNÉ VÝZTUHY
- 2) GUIDA IN ALLUMINIO
RAIL ALUMINIUM
GUÍA DE ALUMINIO
ALUMINIUM RAIL
ALUMINIUM SCHIENE
HLINÍKOVÉ VEDENÍ
- 3) MONTANTE IN LEGNO
MONTANT EN BOIS
MONTANTE DE MADERA
WOODEN JAMB
HOLZBEIN
DŘEVĚNÝ NOSNÝ SLOUP
- 4) DISTANZIALE
ÉCARTEUR
DISTANCIADORES
SPACE BAR
WISCHENSTUECK
ROZPĚRKA



- IT INSERIRE LA GUIDA NEL CASSONETTO INNESTANDOLA NELL' APPOSITA SEDE. INSERIRE NELLA GUIDA LE STAFFE DI FISSAGGIO.
- FR INTRODUIRE LE RAIL DANS LE CHÂSSIS COMME DANS LA FIGURE. INTRODUIRE LES PATTES DE FIXATION SUR LE RAIL.
- ES INTRODUCIR LA GUÍA EN EL ARMAZÓN ENCAJÁNDOLA EN SU ALOJAMIENTO. INTRODUCIR EN LA GUÍA LA GARRAS DE FIJACIÓN
- EN INSERT THE ALUMINIUM RAIL INTO THE FRAME, FIXING IT IN PLACE. INSERT THE BRACKETS ON THE RAIL
- DE DIE SCHIENE IN DEN KASTEN STECKEN BENUTZEN SIE DIE AUSSPARUNG. MONTAGE HILFE AUF DIE SCHIENE SCHIEBEN.
- CS ZASUŇTE NA DORAZ VRCHNÍ DÍL DO PŘÍSLUŠNÉHO MÍSTA DLE OBRÁZKU A.

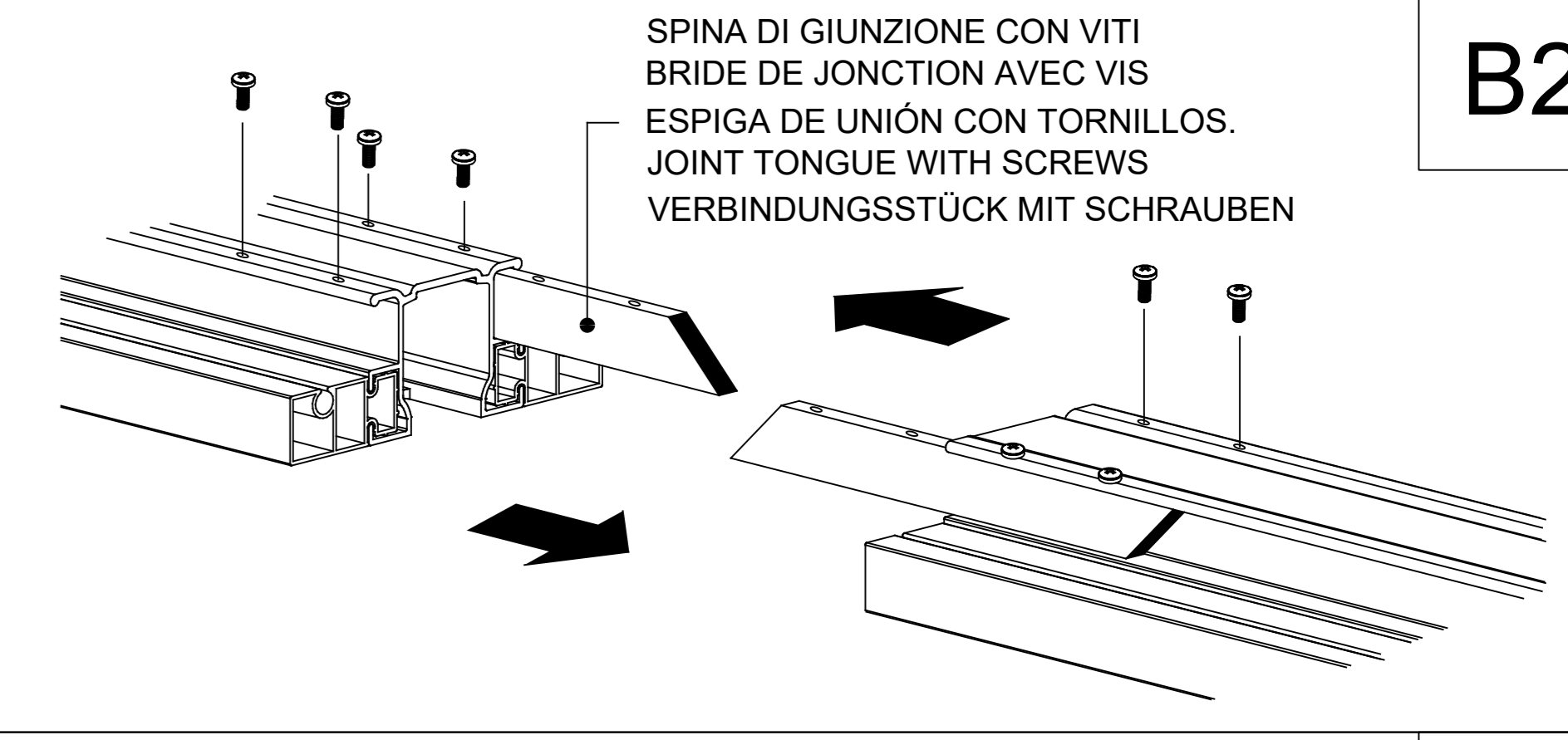
- IT UNIRE MEDIANTE I CHIODI PREMONTATI IN DOTAZIONE LA GUIDA AL MONTANTE IN LEGNO.
- FR JOINDRE, PAR LES CLOUS PRÉMONTÉS EN DOTATION, LE RAIL AU MONTANT EN BOIS.
- ES UNIR MEDIANTE LOS TORNILLOS PREMONTADOS EN DOTACIÓN LA GUÍA AL MONTANTE DE MADERA
- EN JOINT THE RAIL WITH THE SUPPLIED PREFIXED SCREW TO THE WOODEN JAMB.
- DE MIT HILFE DER SPEZIAL NAGEL DIE SCHIENE AM HOLZBEIN BEFESTIGEN
- CS SPOJTE VEDENÍ S DŘEVĚNÝM NOSNÝM SLOUPEM PROSTŘEDNICTVÍM PŘEDMONTOVANÝCH HŘEBÍKŮ Z VÝBAVY.

ANTA DOPPIA - DOUBLE - DOS HOJAS - DOUBLE DOOR - ZWEIFLÜGELIG

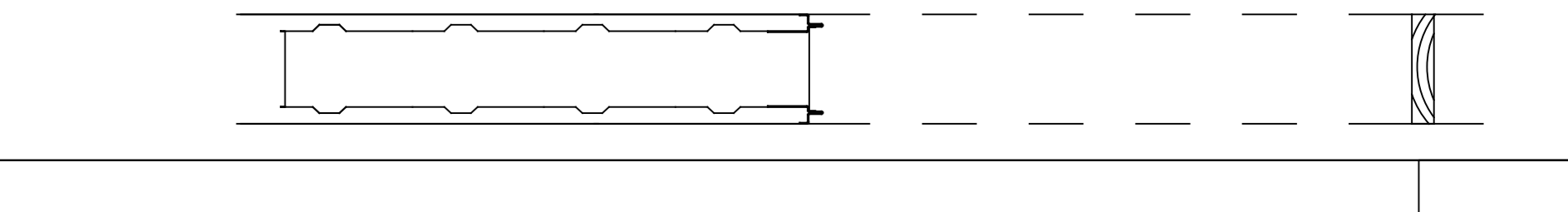


- 1) RINFORZI ORIZZONTALI
LISSES HORIZONTALES
REFUERZOS HORIZONTALES
HORIZONTAL BAR
HORIZONTALEN VERSTEIFUNG
VODOROVNÉ VÝZTUHY
- 2) GUIDA IN ALLUMINIO
RAIL ALUMINIUM
GUÍA DE ALUMINIO
ALUMINIUM RAIL
ALUMINIUM SCHIENE
HLINÍKOVÉ VEDENÍ
- 4) DISTANZIALE
ÉCARTEUR
DISTANCIADORES
SPACE BAR
WISCHENSTUECK
ROZPĚRKA

- IT ANTA DOPPIA: POSIZIONARE I DUE CASSONETTI CON LA GUIDA GIÀ INSERITA (PUNTO 1) UNO CONTRO L'ALTRO. UNIRE LE DUE GUIDE AVVITANDO LE SPINE DI GIUNZIONE IN DOTAZIONE COME INDICATO IN FIGURA.
- FR DOUBLE: POSITIONNER LES DEUX CAISSONS L'UN CONTRE L'AUTRE SUR LE RAIL DEJA INSTALLE (FIGURE 1). UNIR LES DEUX RAILS EN VISSANT LA BRIDE DE JONCTION FOURNIE, COMME INDIQUE SUR LA FIGURE.
- ES DOS HOJAS: COLOCAR LOS DOS ARMAZONES, CON LA GUÍA YA INTRODUCIDA (PUNTO 1), UNO FRENTE AL OTRO. UNIR LAS DOS GUÍAS ATORNILLANDO A FONDO LAS DOS ESPIGAS DE UNIÓN, QUE SE ENTREGAN COMO PARTE DEL EQUIPO, TAL COMO SE INDICA EN LA FIGURA.
- EN DOUBLE DOOR: POSITION THE TWO METAL BOXES AGAINST EACH OTHER WITH THE TRACK ALREADY INSERTED (POINT A). JOIN THE TWO TRACKS BY SCREWING IN THE JOINT TONGUES PROVIDED, AS SHOWN IN THE DIAGRAM.
- DE ZWEIFLÜGELIG: DIE ZWEI KASTENRAHMEN MIT BEREITS EINGESETZTER FÜHRUNG (PUNKT 1) ANEINANDER POSITIONIEREN. DIE ZWEI FÜHRUNGEN DURCH ANSCHRAUBEN DER MITGELIEFERTEN VERBINDUNGSTÜCKE MITEINANDER VERBINDEN (SIEHE ABBILDUNG).



- IT INSERIRE I DISTANZIALI NELLE APPOSITE SEDI. APPOGGIARE IL CONTROTELAIO SUL PAVIMENTO ALTRIMENTI CREARE PUNTI DI APPOGGIO A QUOTA PAVIMENTO FINITO (VEDI LIVELLO 100CM) ATTENZIONE NON MONTARE IL CONTROTELAIO PIU' IN ALTO DEL LIVELLO PAVIMENTO FINITO. APRIRE LE APPENDICI. CONTROLLARE L'ALLINEAMENTO FRA CASSONETTO E MONTANTE IL PIOMBO E IL PIANO. PROCEDERE COL FISSAGGIO DEL CONTROTELAIO.
- FR INTRODUIRE LES ÉCARTEURS DANS LEURS LOGEMENTS. OUVRIR LES PATTES DE FIXATION. CONTRÔLER L'ALIGNEMENT L'APLOMB ET LE NIVEAU ET FIXER LE CHÂSSIS SUR LE SOL FINI À L'AIDE DE VIS ET CHEVILLES.
- ES INTRODUCIR LOS DISTANCIALES EN SUS ALOJAMIENTOS. APOYAR EL PREMARCO SOBRE EL PAVIMENTO O BIÉN CREAR PUNTOS DE APOYO HASTA EL NIVEL DEL PAVIMENTO (VER NIVEL 100 CM) ATENCIÓN NO MONTAR EL PREMARCO MÁS ALTO DEL NIVEL DE SOLERÍA ACABADA. ABRIR LA GARRAS, CONTROLAR LA ALINEACIÓN ENTRE EL ARMAZÓN Y EL MONTANTE, EL PLOMO Y EL NIVEL.
- EN FIX THE SPACE BARS BETWEEN THE REMOVABLE PROTECTION PLATE. FIT THE FRAME ON THE FLOOR OR INSERT PACKERS TO LEVEL FLOOR. ATTENTION DON'T FIX THE FRAME AT A HIGHER LEVEL THAN THE FINISHED FLOOR.
- DE DIE ZWISCHENSTUECKEN IN DIE KASTEN EINSTECKEN. DIE KASTEN AUF FERTIG FUSSBODEN MONTIEREN, EVENTUELL KEILEN EINFUEHREN UM FERTIG BODEN HOEHE ZU ERREICHEN. DIE 1 METER MARKE GENAU BETRUCKSICHTIGEN. ACHTUNG, DIE KASTEN NIE HOEHER WIE FUSSBODEN MONTIEREN. NACH GENAUER POSITIONIERUNG, GENAUER RICHTUNG UND WASSERPASS KASTEN MIT DIE LASCHEN AM BODEN DUEBELN.
- CS ZASUŇTE ROZPĚRKY DO PŘÍSLUŠNÝCH ULOŽENÍ. ULOŽTE STAVEBNÍ POUZDRO NA DOKONČENOU PODLAHU (VIZ ÚROVEŇ PŘÍBLŽNÉ 100 CM). POZOR, ABYSTE NENAMONTOVALI STAVEBNÍ POUZDRO VÝŠE, NEŽ JE ÚROVEŇ DOKONČENÉ PODLAHY. OTEVŘETE NÁSTAVCE. ZKONTROLUJTE VYROVNÁNÍ PLECHOVÉ KAPSY S NOSNÝM SLOUPEM, OLOVNÍCI A PLOCHOU. PROVEĎTE UPEVNĚNÍ STAVEBNÍHO POUZDRA.



L'azienda produttrice garantisce solo ed esclusivamente il prodotto fornito nei suoi componenti, per difetti di lavorazione e non risponde d'uso improprio, in caso d'installazione non conforme alle istruzioni date o non eseguite a regola d'arte. Quindi dovrà essere a cura dell' installatore la verifica dell' integrità del prodotto e della sua conformità. In caso di difetti constatati dovranno essere comunicati per iscritto al rivenditore.

I dati pubblicati sono indicativi. SCRIGNO S.p.A. declina ogni responsabilità per le possibili inesattezze contenute, dovute ad errori di stampa, di trascrizione o per qualsiasi altro motivo e si riserva il diritto di apportare modifiche atte a migliorare i prodotti senza preavviso. La riproduzione anche parziale è severamente vietata a norme di legge.

The manufacturer guarantees only the product supplied and its components against manufacturing defects, and declines all liability for improper use in the case of installation that fails to comply with the instructions given or performed incorrectly. The installer must therefore check that the product is complete and undamaged and that it is suitable for the envisaged use. Any defects found must be notified in writing to the retailer.

The information given in this document is for descriptive purposes only. SCRIGNO S.p.A. will not be held responsible for any inaccuracies caused by printing errors, transcription errors or for any other reason, and reserves the right to make modifications, without giving prior notice, for the improvement of its products. The reproduction, including the partial reproduction of this document is severely prohibited within the terms of the Law.

La société de production garantit exclusivement les produits fournis contre tout défaut de pièces et de fabrication et ne répond pas d'un usage improprie, en cas d'installations non conformes aux instructions données ou non effectuées dans les règles de l'art. Par conséquent, l'installateur devra avoir soin de vérifier l'intégrité du produit et de sa conformité. En cas de constatation de défauts, ceux-ci devront être communiqués par écrit au revendeur.

Ces informations sont remises à titre indicatif. SCRIGNO S.p.A. declina toute responsabilité en cas d'erreur d'impression, de traduction, ou pour tout autre motif. Elle se réserve le droit d'apporter toute modification pour le montage et l'amélioration du produit sans préavis. Toute reproduction même partielle de ce document est formellement interdite.

Die Garantie des Herstellers für das gelieferte Produkt umfasst ausschließlich und allein eventuelle herstellungsbedingte Fehler der Komponenten. Der Hersteller haftet nicht im Fall von unsachgemäßem Gebrauch oder Installationen, die nicht nach den vorgegebenen Anleitungen oder nicht mit handwerklicher Fertigkeit ausgeführt werden. Es fällt demnach unter die Verantwortung des Installateurs, den einwandfreien Zustand des Produkts und dessen Konformität zu prüfen. Über festgestellte Fehler muss der Vertragshändler schriftlich informiert werden.

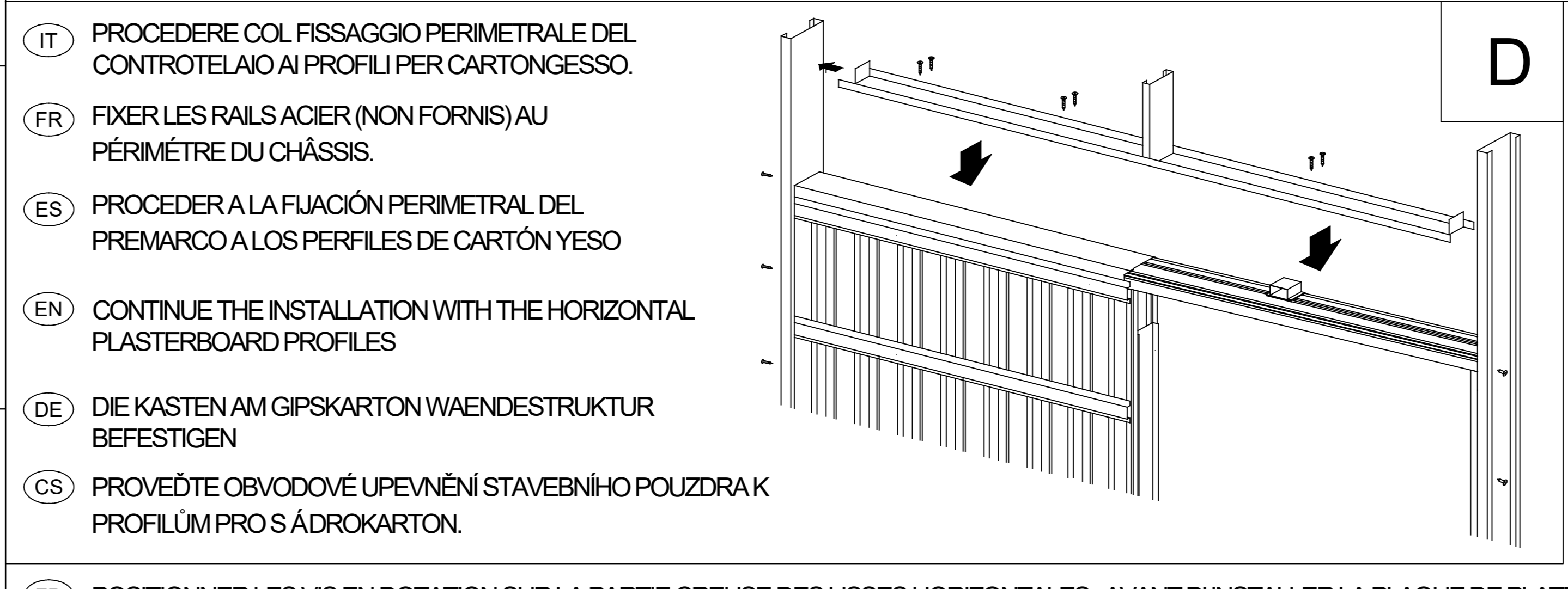
Bei den veröffentlichten Daten handelt es sich um Richtwerte. Die Scrigno S.p.A. lehnt jegliche Haftung für auf Druckfehler oder andere Ursachen zurückzuführende Ungenauigkeiten ab, und behält sich das Recht vor, jederzeit ohne Vorankündigung Verbesserungen am Produkt vorzunehmen. Der Nachdruck ist auch auszugsweise gesetzlich untersagt.

La empresa productora garantiza única y exclusivamente el producto que suministra, respondiendo de los componentes en caso de defectos de fabricación, pero no responde del uso inapropiado, ni en caso de instalaciones no conformes a las instrucciones dadas o no realizadas correctamente. Por ello, el instalador será el responsable de comprobar la integridad del producto y su conformidad. En caso de que se compruebe que existen defectos, se informará por escrito al revendedor.

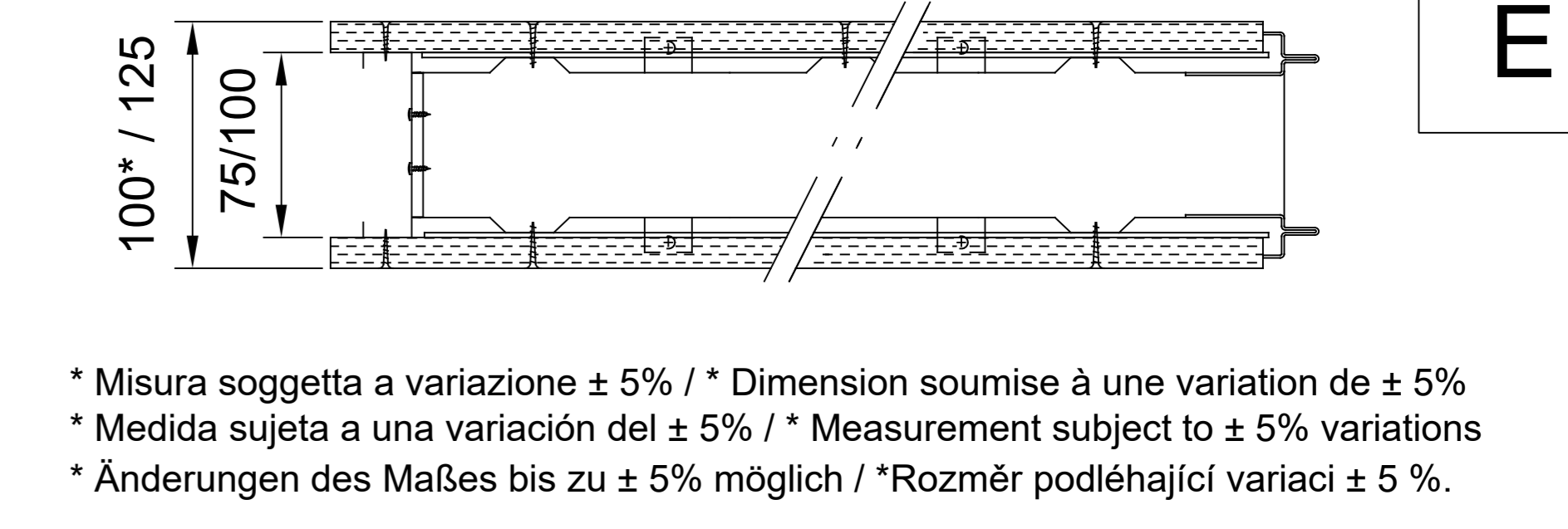
Los datos publicados son indicativos. La sociedad SCRIGNO S.p.A. declina toda responsabilidad por los posibles errores contenidos, debido a errores de imprenta, de transcripción o cualquier otro motivo y se reserva el derecho de mejorar los productos sin previo aviso. La reproducción total o parcial está prohibida por la ley.

Firma ručí pouze a výhradně za hotový výrobek, který byl dodán s jeho komponenty, za výrobní vady, a neodpovídá za nevhodné použití, za instalaci, která nebyla provedena ve shodě s uvedenými pokyny nebo která nebyla provedena dokonale. Za kontrolu neporušenosti výrobku a za jeho shodu odpovídá instalatér. V případě zjištění vad je třeba na ně písemně upozornit prodejce.

Uvedené údaje jsou pouze orientační. SCRIGNO S.p.A. odmítá jakoukoli odpovědnost za uvedené nepřesnosti, způsobené chybami tisku, přepsu nebo jakoukoli jinou příčinou, a vyhrazuje si právo na provedení změn, jejichž cílem je zlepšit výrobky, bez jakéhokoliv předěžného upozornění.



- IT PROCEDERE COL FISSAGGIO PERIMETRALE DEL CONTROTELAIO AI PROFILI PER CARTONGESSO.
- FR FIXER LES RAILS ACIER (NON FORNIS) AU PÉRIMÈTRE DU CHÂSSIS.
- ES PROCEDER A LA FIJACIÓN PERIMETRAL DEL PREMARCO A LOS PERFILES DE CARTÓN YESO
- EN CONTINUE THE INSTALLATION WITH THE HORIZONTAL PLASTERBOARD PROFILES
- DE DIE KASTEN AM GIPSKARTON WAENDESTRUKTUR BEFESTIGEN
- CS PROVEĎTE OBVODOVÉ UPEVNĚNÍ STAVEBNÍHO POUZDRA K PROFILŮM PRO SÁDROKARTON.
- FR POSITIONNER LES VIS EN DOTATION SUR LA PARTIE CREUSE DES LISSES HORIZONTALES. AVANT D'INSTALLER LA PLAQUE DE PLATRE VERIFIER QU'ELLES NE SOIENT PAS CINTRÉES
- ES ATORNILLAR LAS PLACAS DE CARTÓN YESO SOBRE LOS REFUERZOS HORIZONTALES TENIENDO CUIDAD CON UTILIZAR LOS TORNILLOS SUMINISTRADOS 3.9X19. NO APLICAR AL ARMAZÓN PLACAS DE CARTÓN YESO DEFORMADAS.
- EN SCREW THE PLASTERBOARD SHEETS TO THE HORIZONTAL MOUNTING, PLATES USING ONLY THE SUPPLIED SCREWS 3.9X19. DEFORMED PLASTERBOARD SHEETS MUST NOT BE USED.
- DE DIE PLATTEN MIT DIE MITGELIEFERTEN SCHRAUBEN 3,9 X 19 AUF DEN HORIZONTALEN STREIFEN FESTSCHRAUBEN.
- CS ZAŠROBUJTE SÁDROKARTONOVÉ TABULE NA VODOROVNÉ VÝZTUHY A DBEJTE PŘI TOM NA POUŽITÍ ŠROUBŮ 3,9 x 19 Z VÝBAVY. NEAPLIKUJTE NA PLECHOVOU KAPSU DEFORMOVANÉ SÁDROKARTONOVÉ TABULE



- * Misura soggetta a variazione ± 5% / * Dimension soumise à une variation de ± 5%
- * Medida sujeta a una variación del ± 5% / * Measurement subject to ± 5% variations
- * Änderungen des Maßes bis zu ± 5% möglich / * Rozměr podléhající variaci ± 5 %.
- IT AVVITARE LE LASTRE IN CARTONGESSO SUI RINFORZI ORIZZONTALI AVENDO L'ACCORTEZZA DI UTILIZZARE LE VITI IN DOTAZIONE 3.9X19. NON APPLICARE SUL CASSONETTO LE LASTRE IN CARTONGESSO DEFORMATE