

20
19
18
17
16
15
14
13
12
11
10
9
8
7
6
5
4
3
2
1
0 [cm]

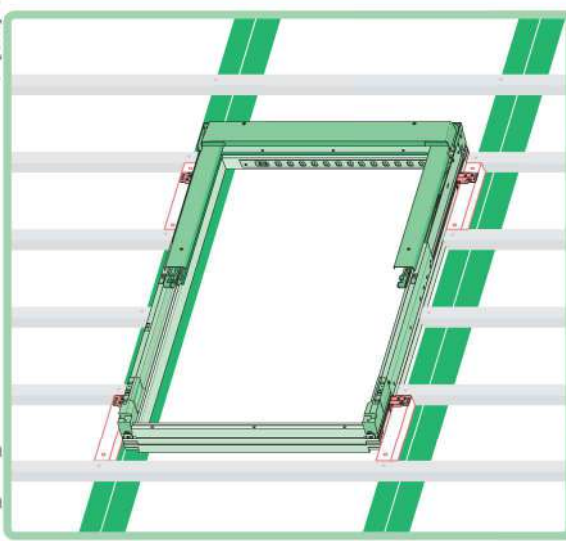
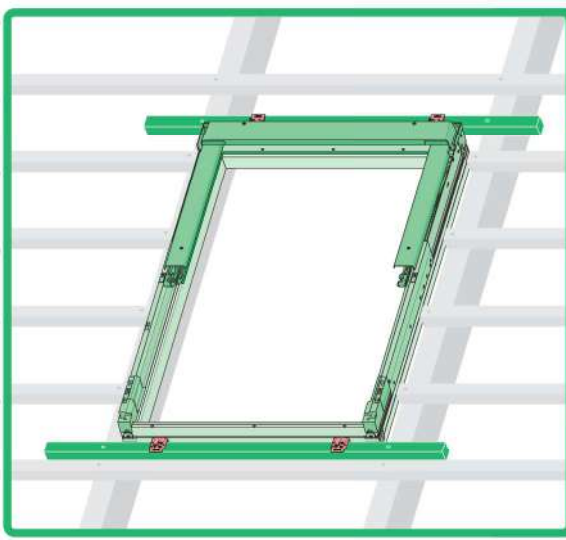


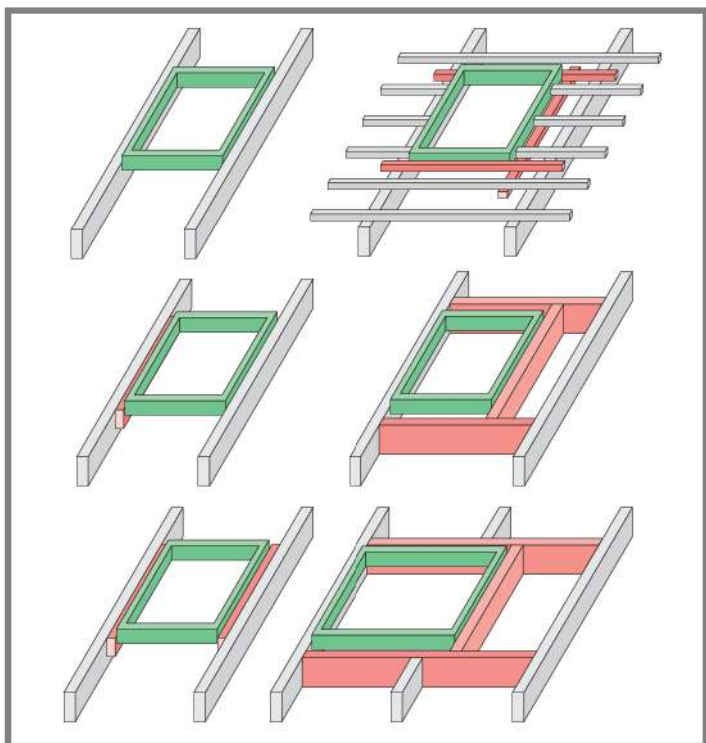
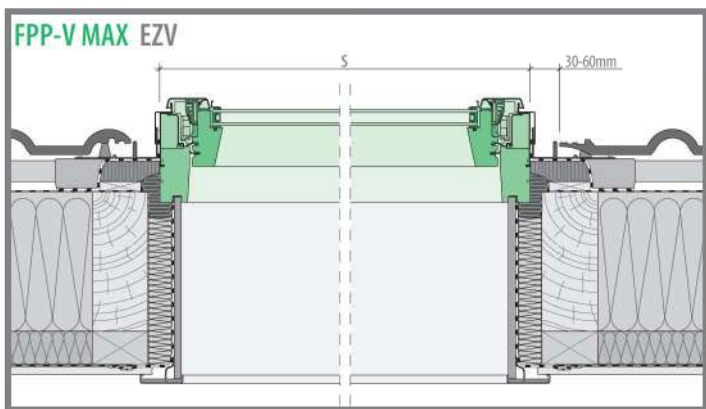
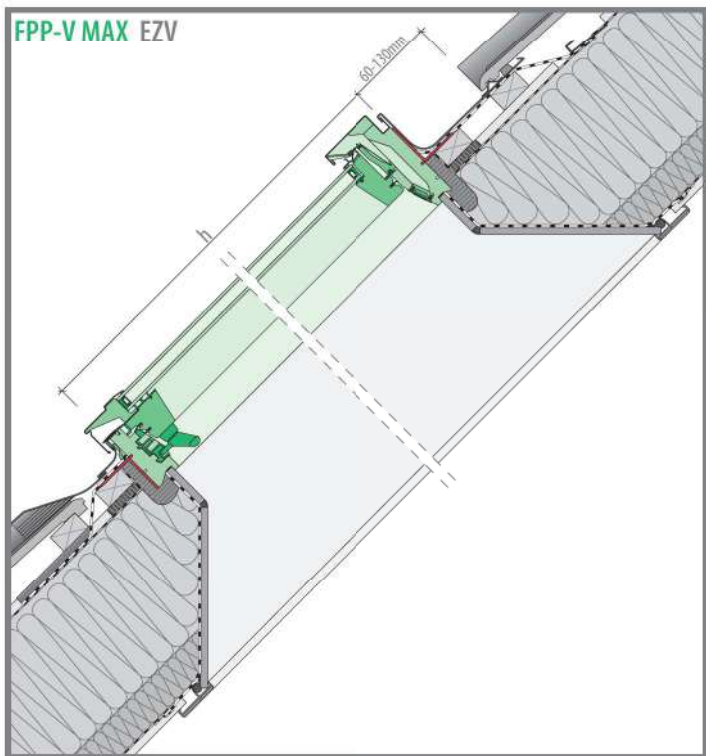
FAKRO®

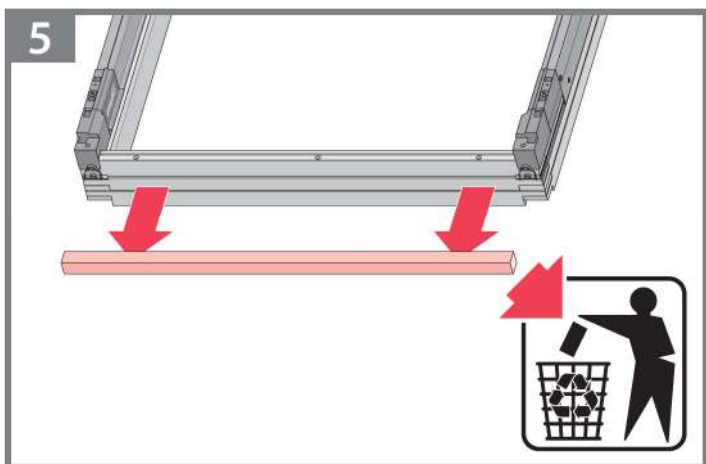
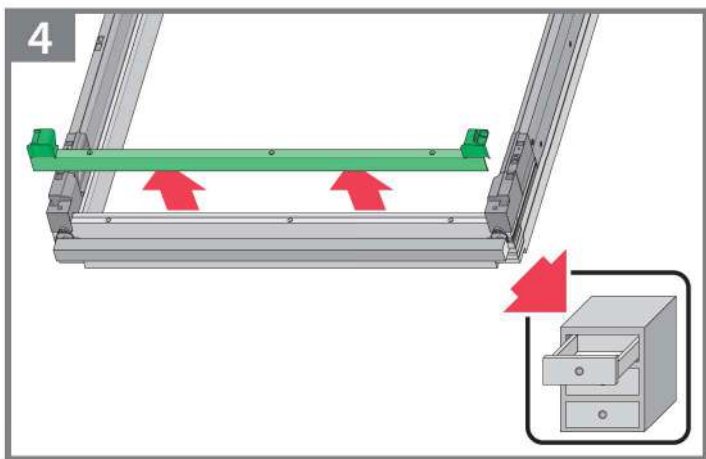
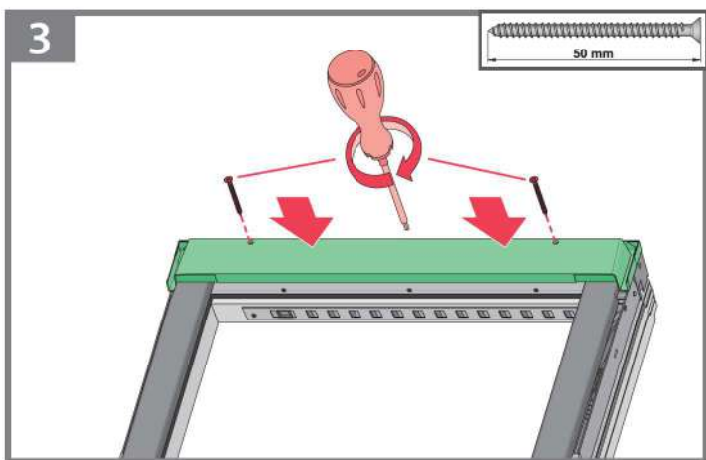
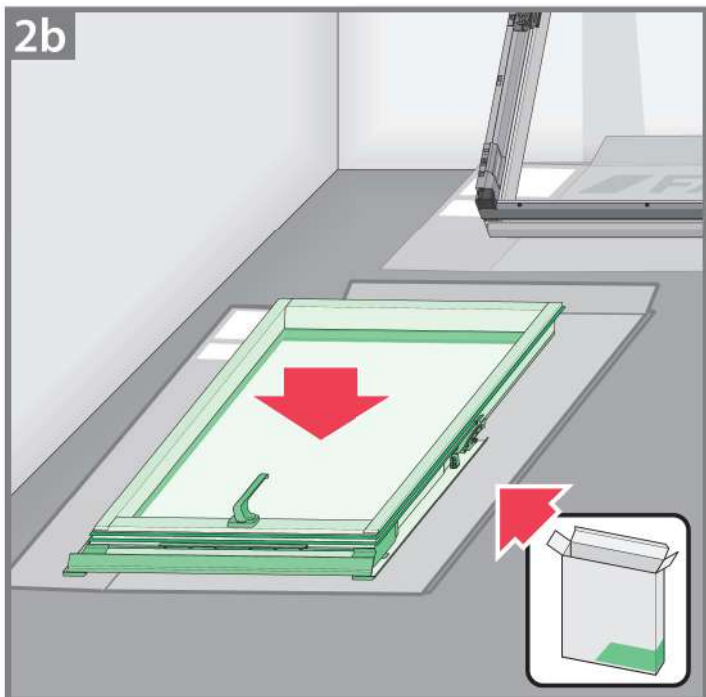
FPP-V MAX

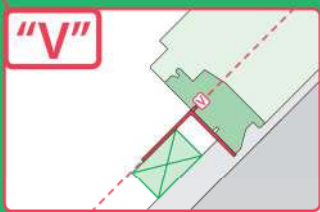
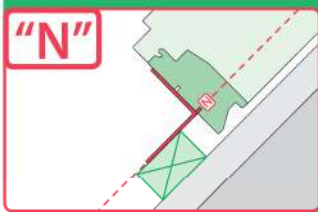
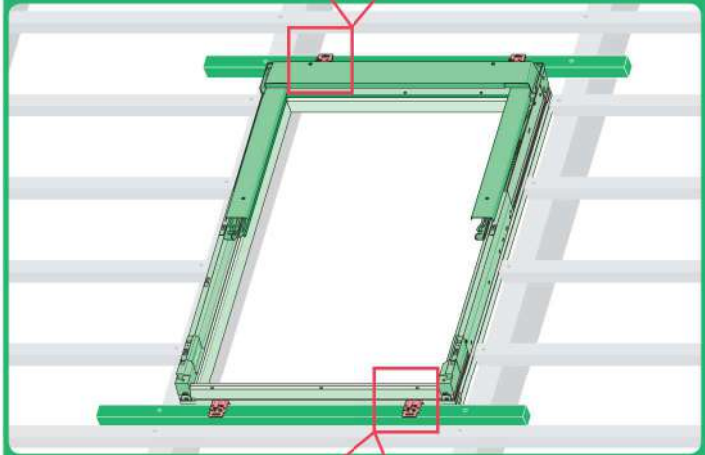
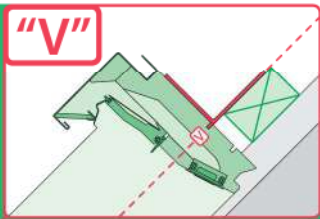
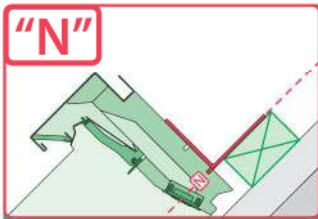
FPU-V MAX

FPW-V MAX







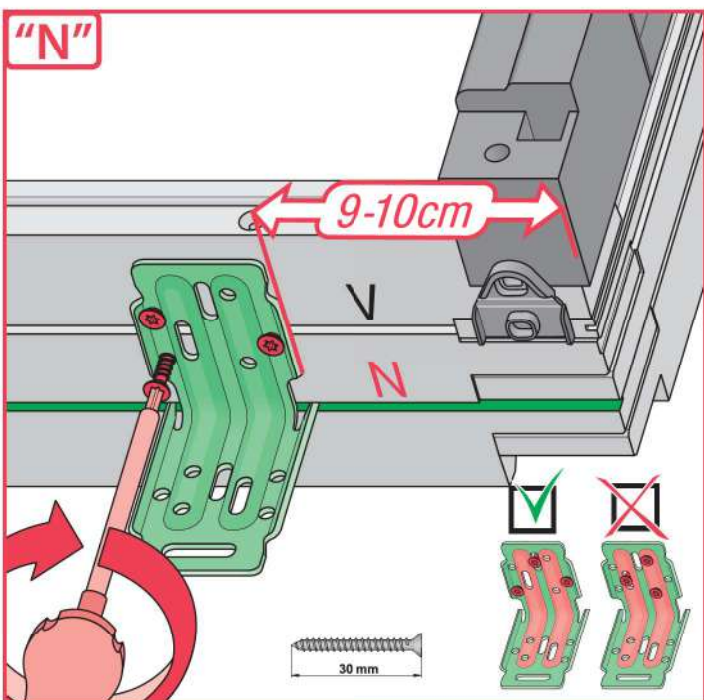


	<p>max 90mm</p>	<p>EHN</p>
		<p>EHV</p>
		-
	<p>max 45mm</p>	<p>EZN</p>
		<p>EZV</p>
		-
	<p>max 15mm (N) max 5mm (V)</p>	<p>ELN</p>
		<p>ELV</p>
		-
	<p>max 5mm</p>	<p>ESN</p>
		<p>ESV</p>
		-

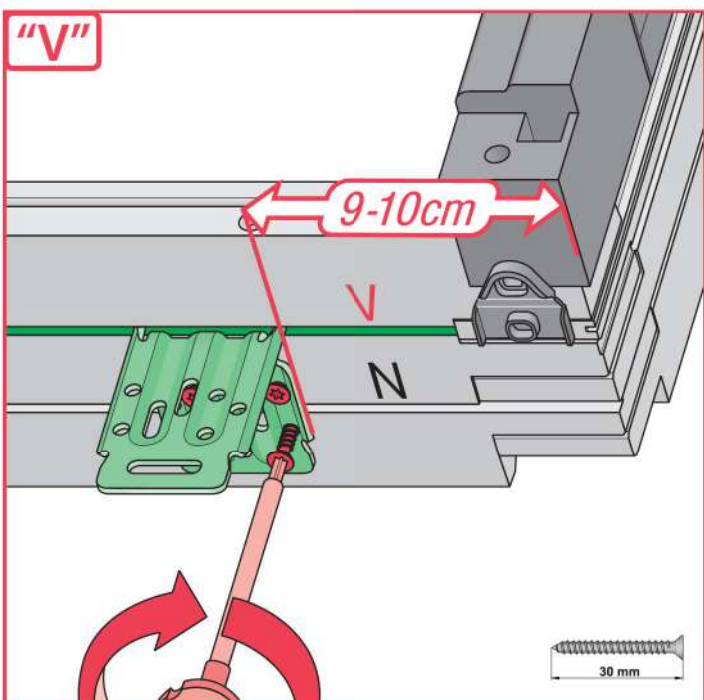
1a



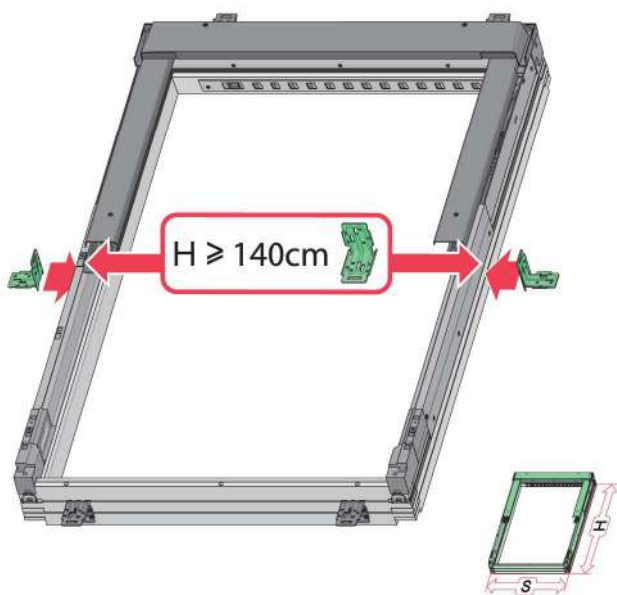
"N"



"V"

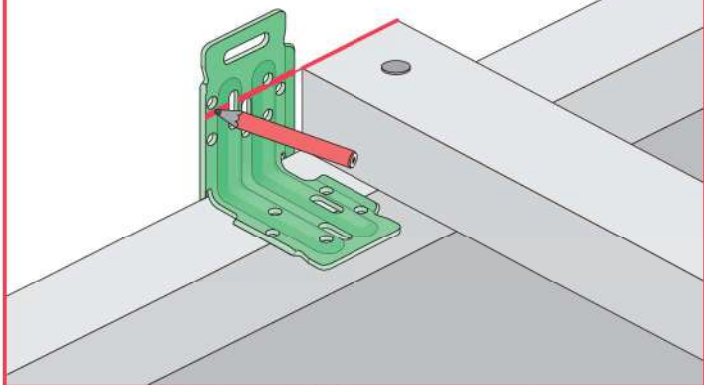


1b

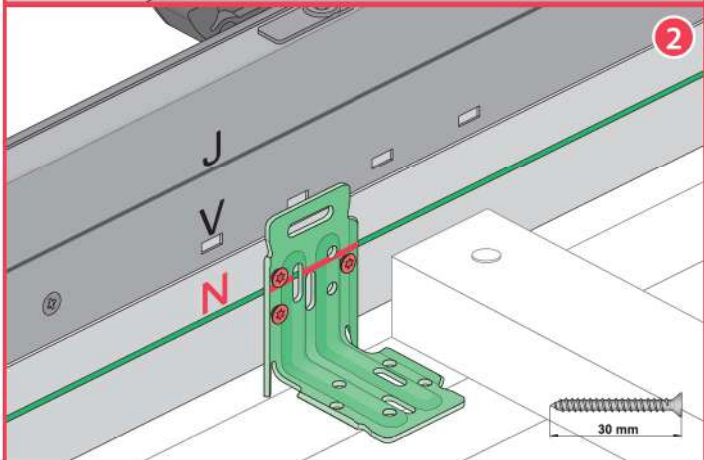


"N"

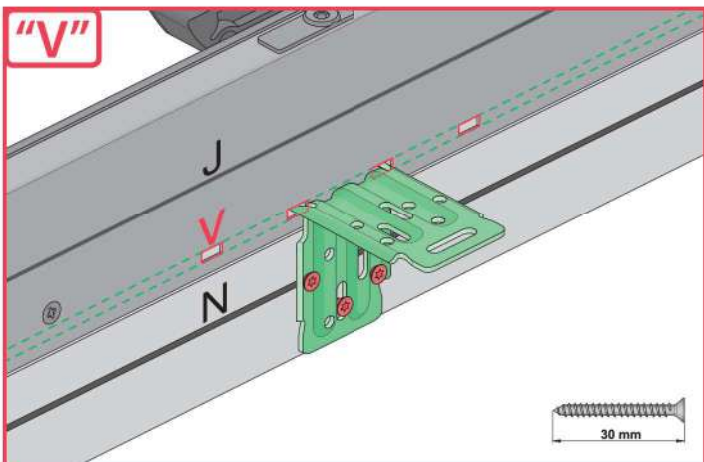
1



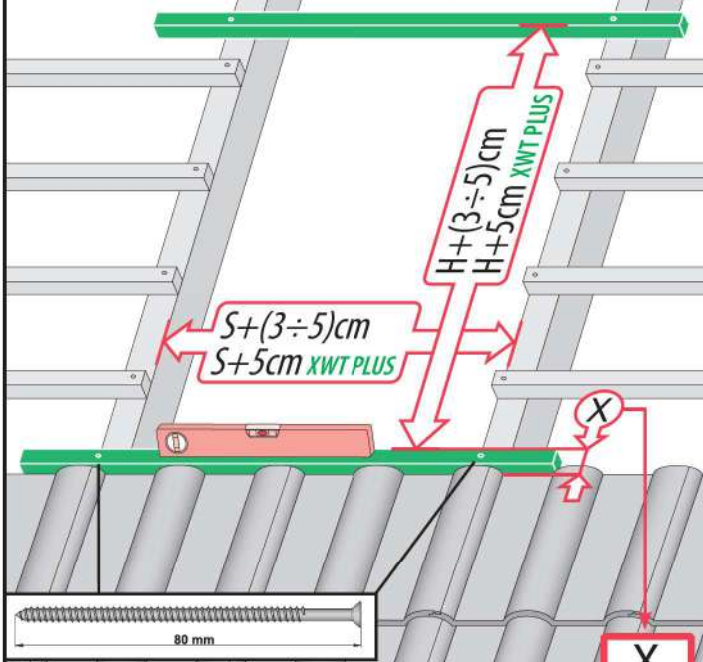
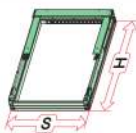
2



"V"



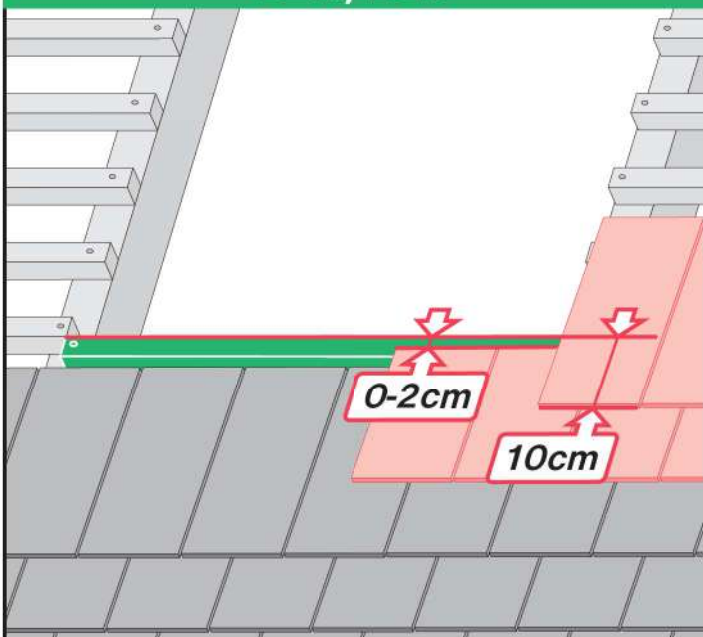
2



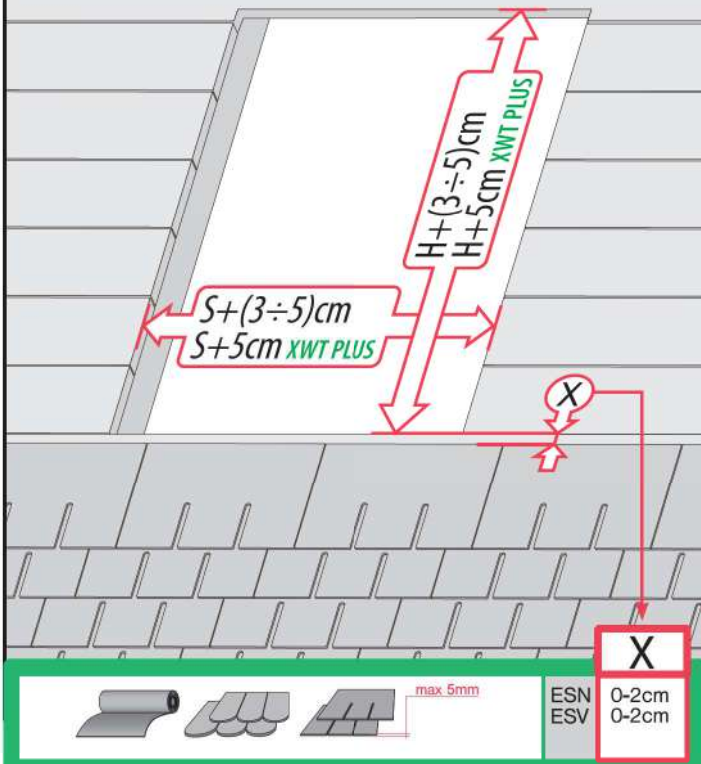
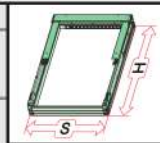
X

	max 90mm	EHN	7-10cm
		EHV	7-10cm
	max 45mm	EZN	6-8cm
		EZV	6-8cm
	12-16mm	EGV	6cm
	12-16mm	EPV	6cm
	max 5mm (V) max 15mm (N)	ELN	0-2cm
		ELV	0-2cm
		EEN	0-2cm
		EEV	0-2cm

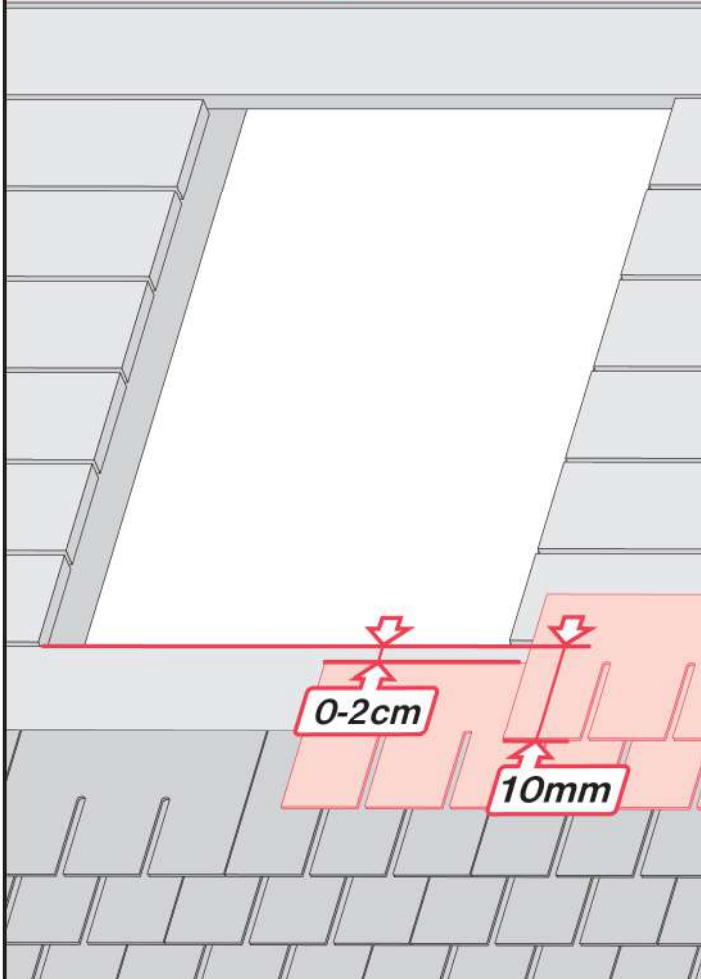
ELN, ELV

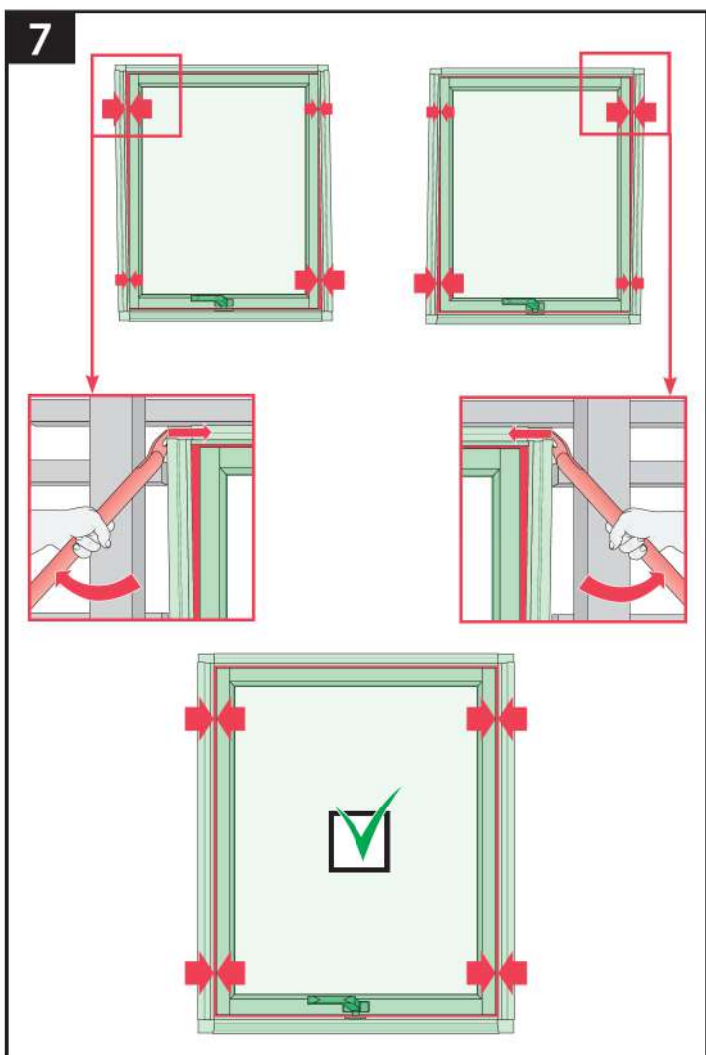
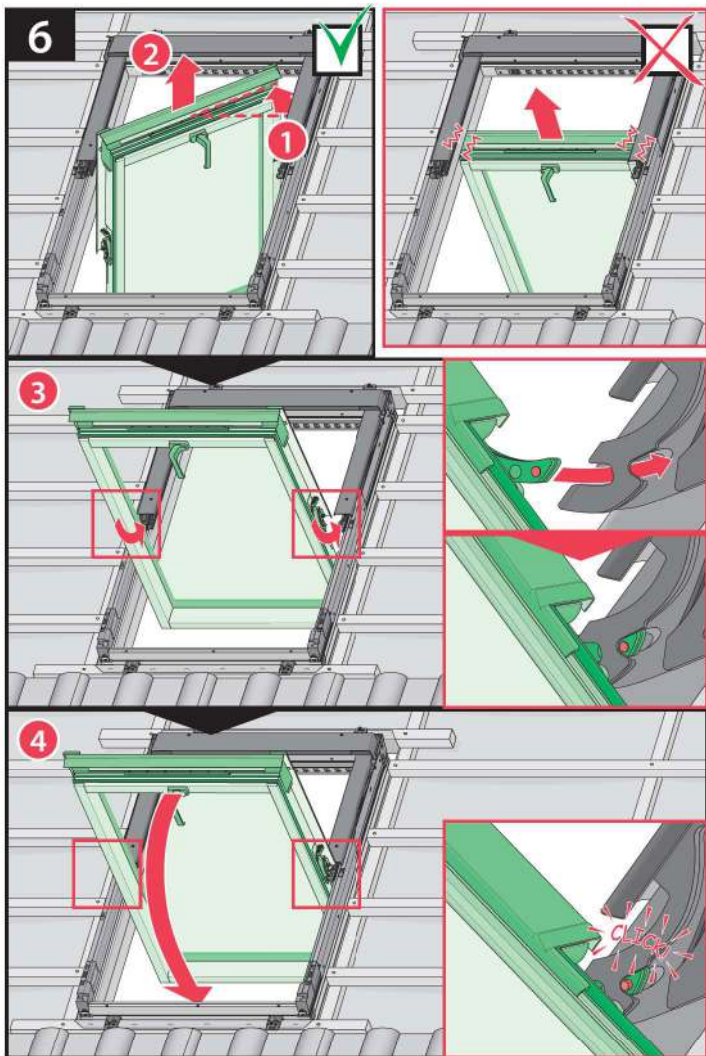


3

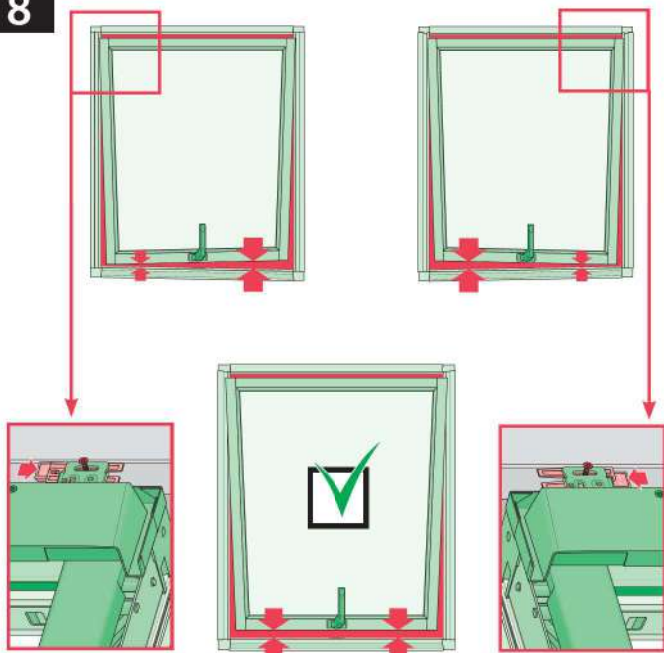


ESN, ESV

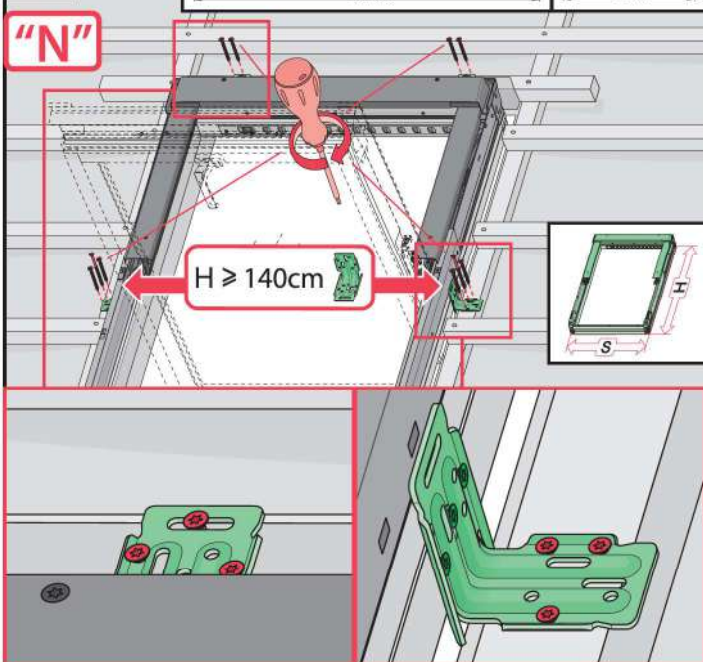




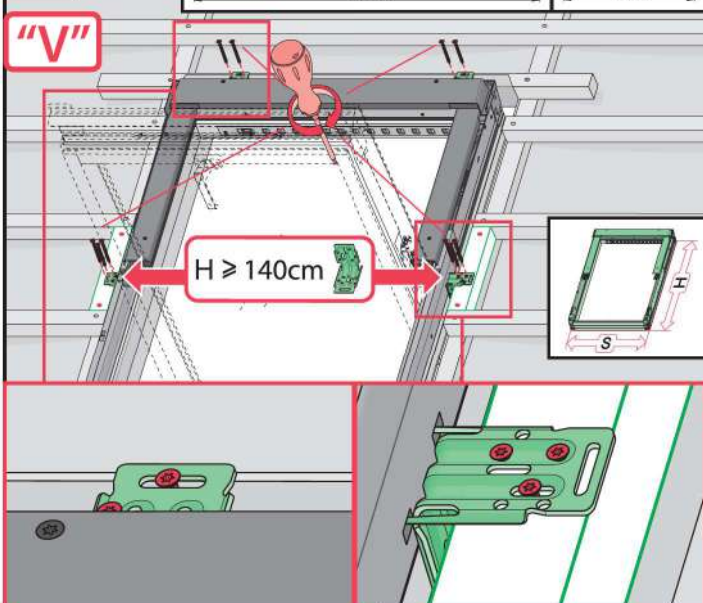
8



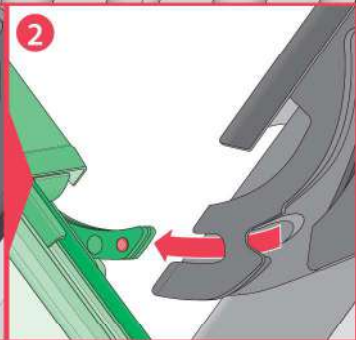
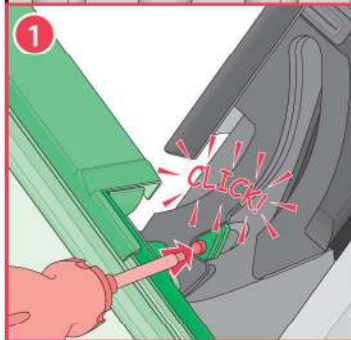
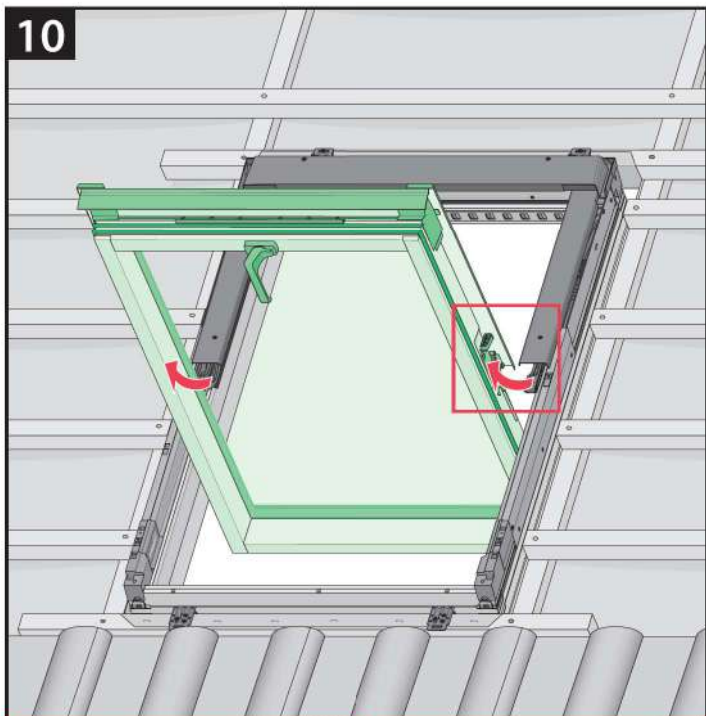
9a



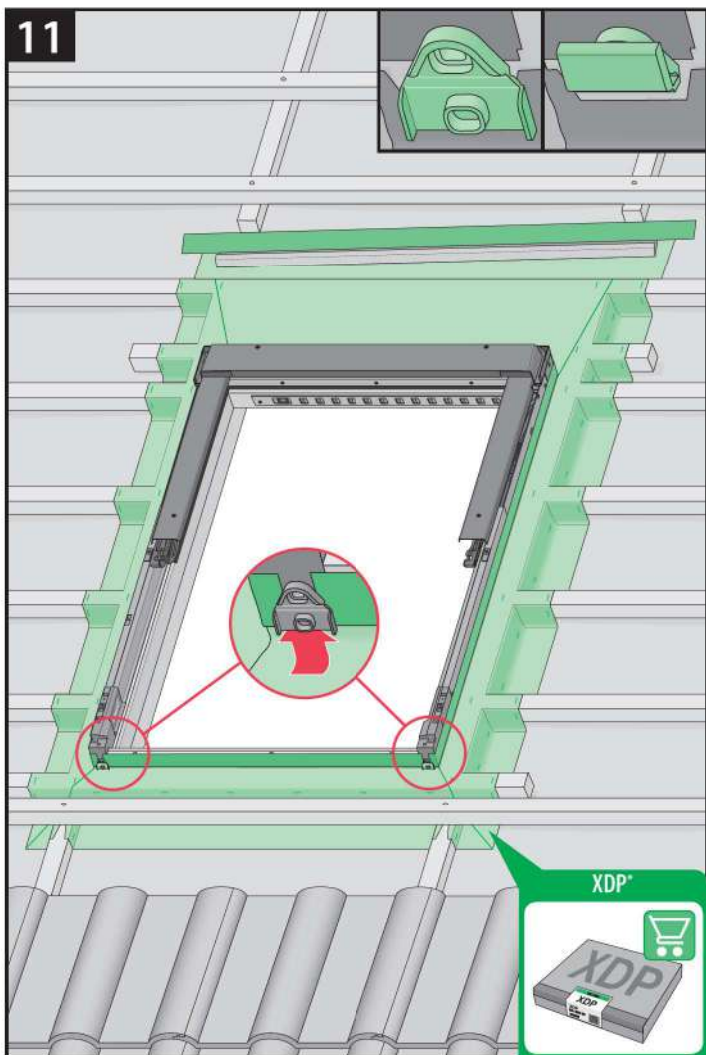
9b



10

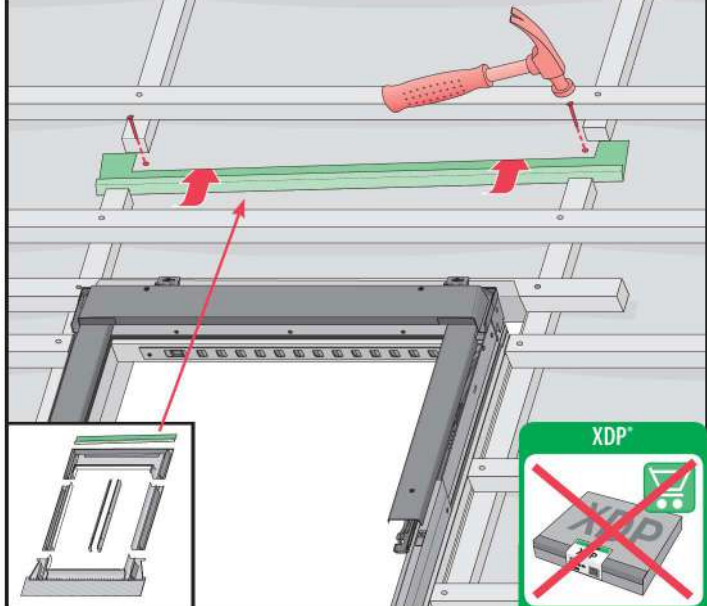


11

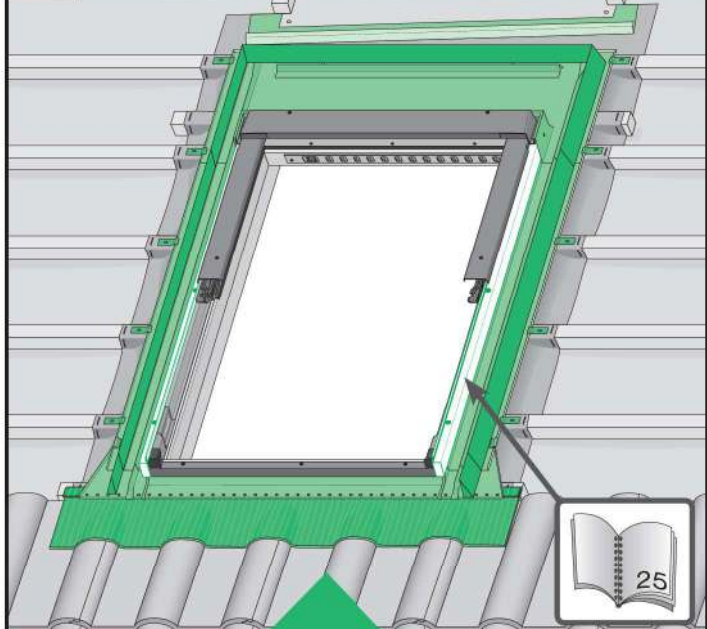


11*

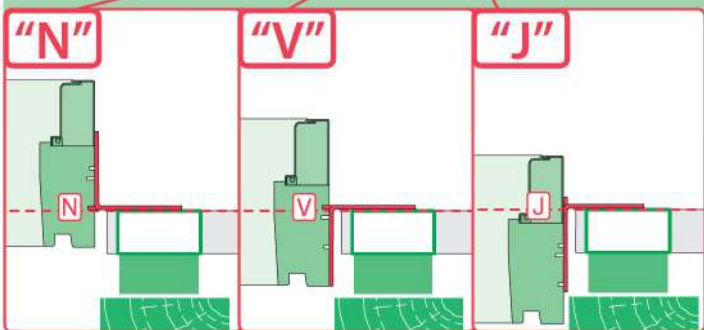
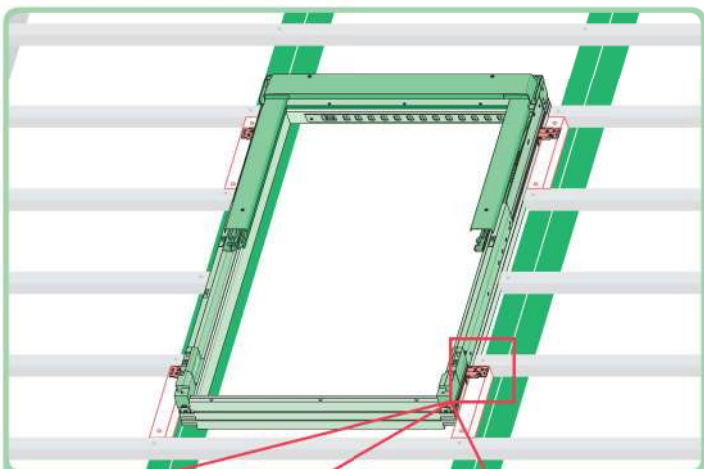
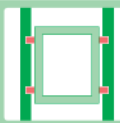
25 mm



12

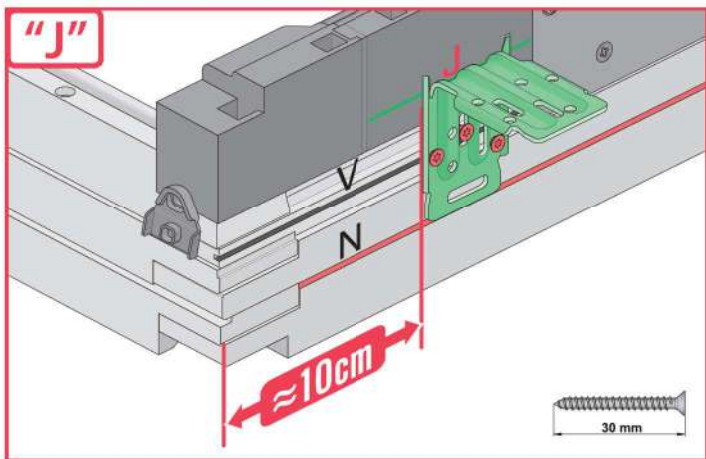
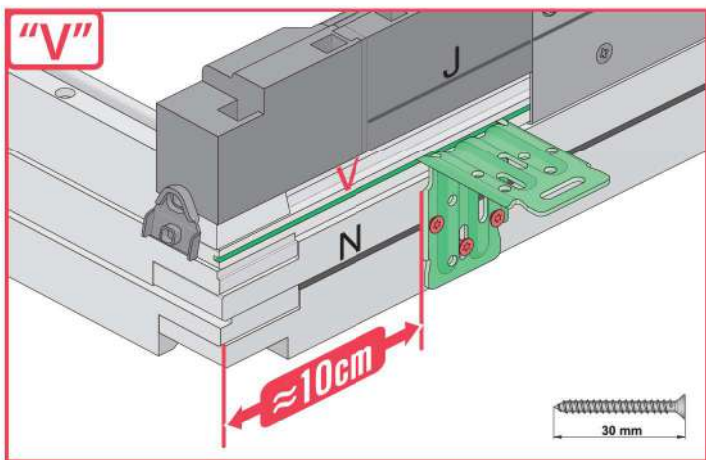
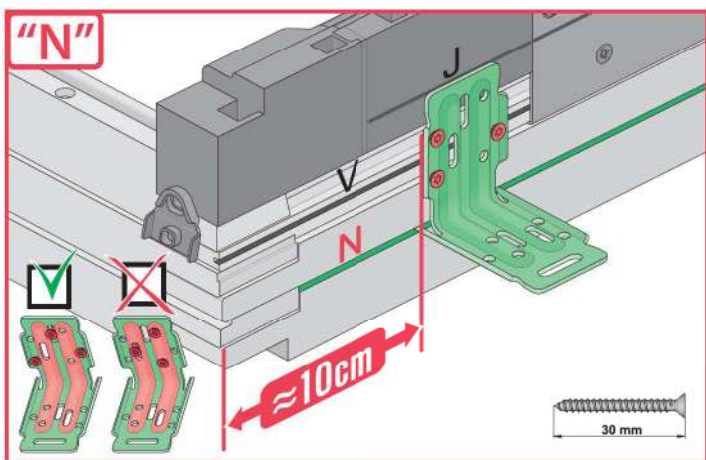
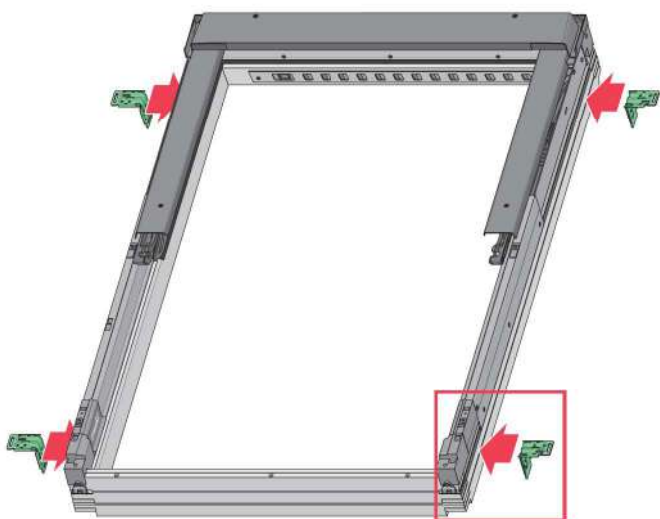


	EHN EHV		
	EZN EZV		
	ESN ESV		
	EGV		
	EPV		
	ELN ELV		
	EEN EEV		

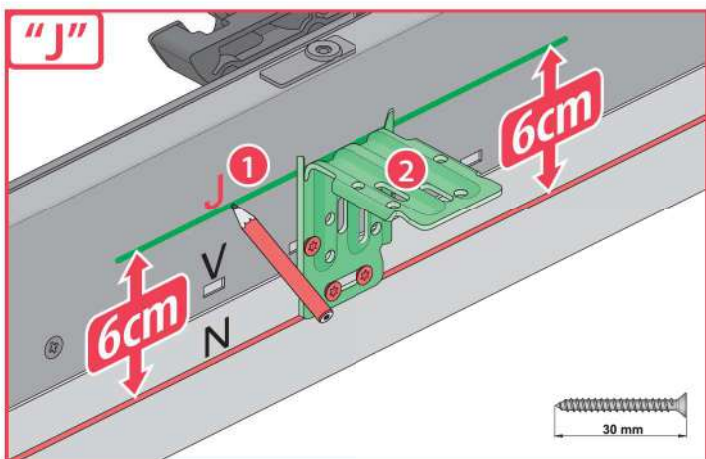
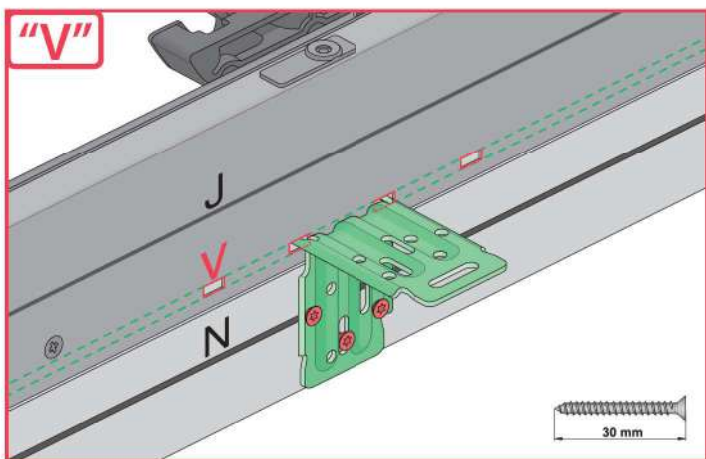
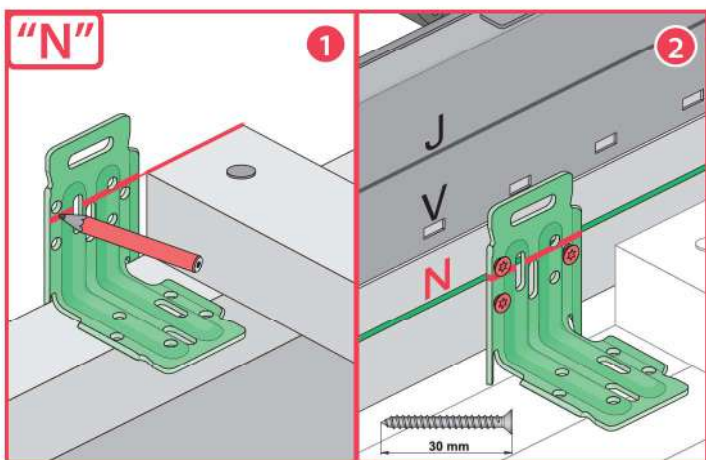
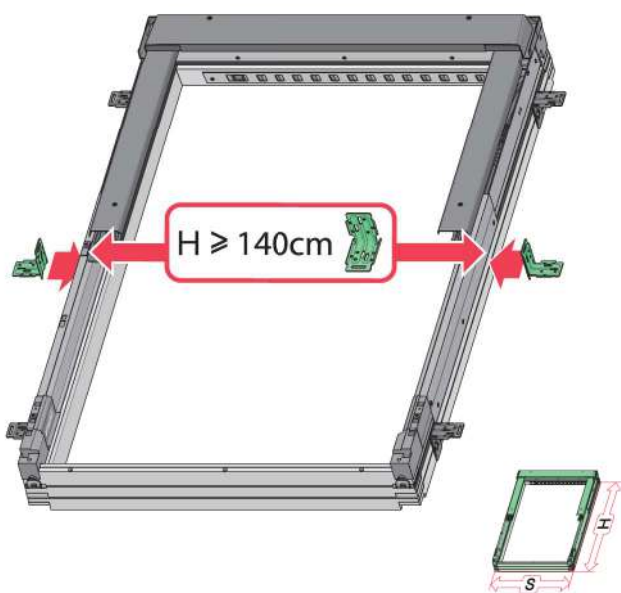


	<p>max 90mm</p>	EHN		
		EHV		
		-		-
	<p>max 45mm</p>	EZN		
		EZV		
		EZJ		
	<p>max 15mm (N) max 5mm (V) max 5mm (J)</p>	ELN		
		ELV		
		ELJ		
	<p>max 5mm</p>	ESN		
		ESV		
		ESJ		

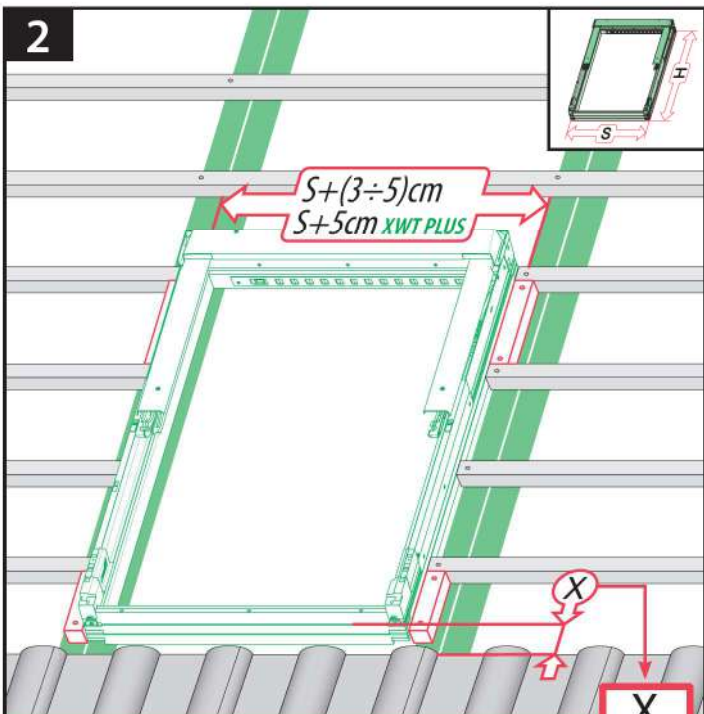
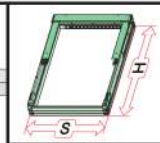
1a



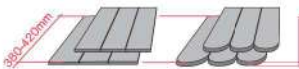
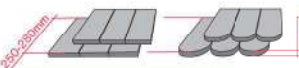




1b

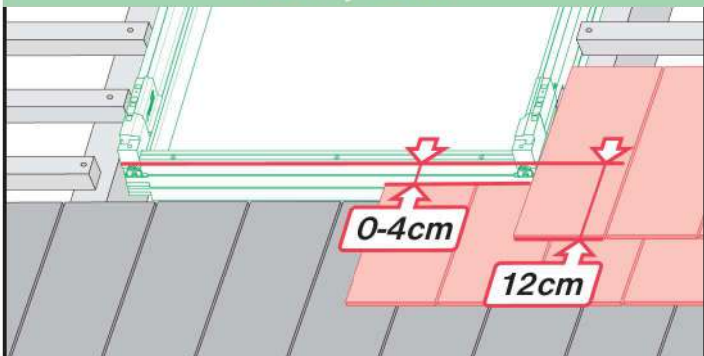


2

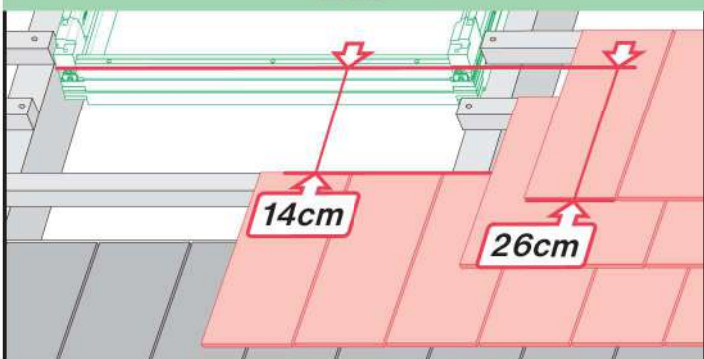


		X
 max 90mm	EHN	9-12cm
	EHV	9-12cm
 max 45mm	EZN	8-10cm
	EZV	8-10cm
	EZJ	20cm
 380-420mm 12-16mm	EGV	6cm
 250-285mm max 18mm	EPV	8cm
 max 5mm (V,J) max 15mm (N)	ELN	0-4cm
	ELV	0-4cm
	ELJ	14cm
	EEN	0-4cm
	EEV	0-4cm
	EEJ	14cm

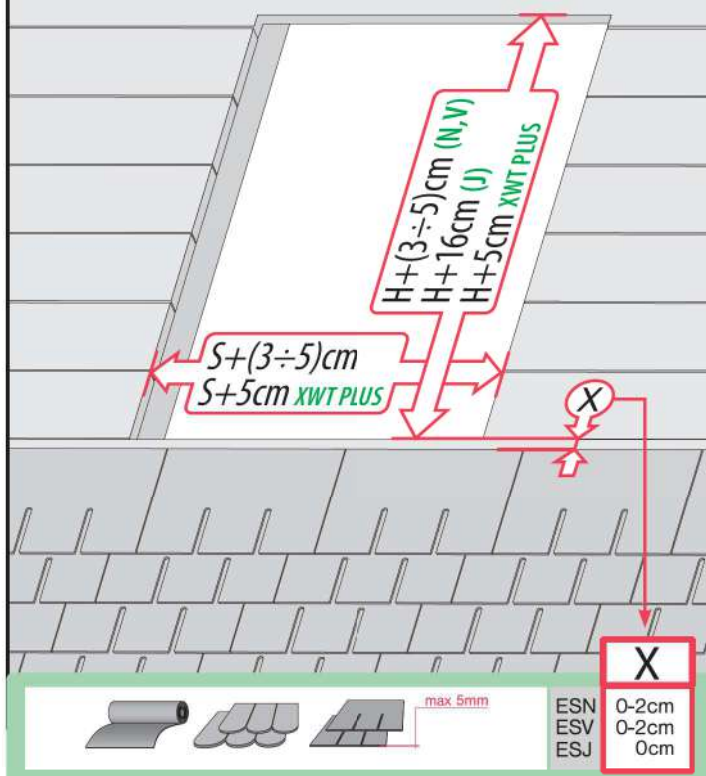
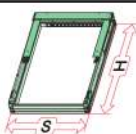
ELN, ELV



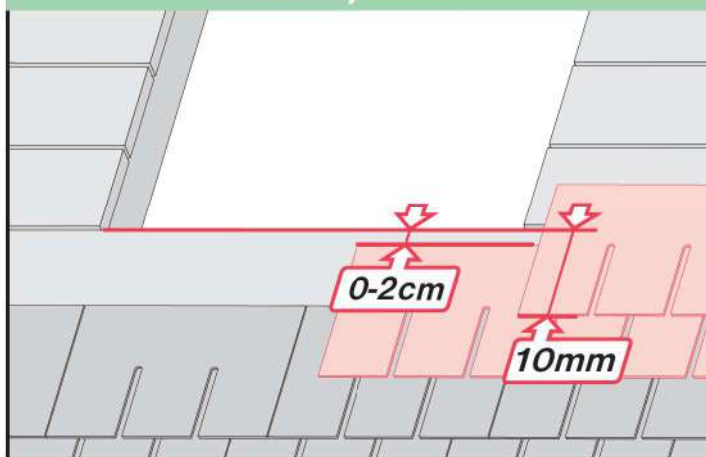
ELJ



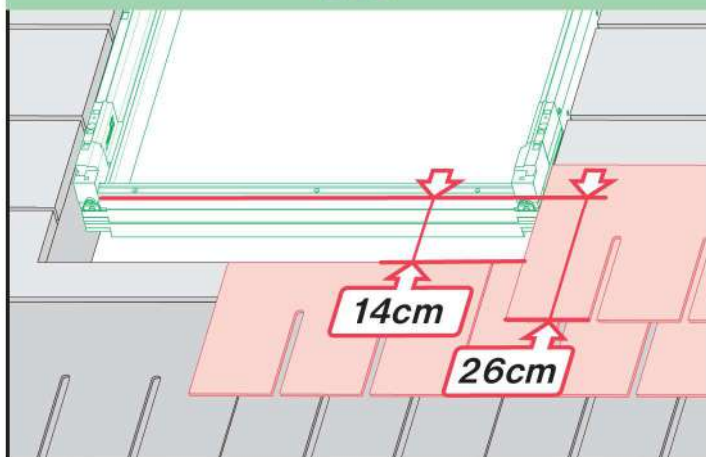
3



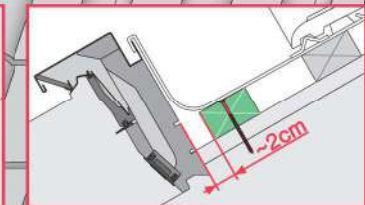
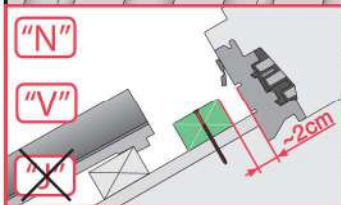
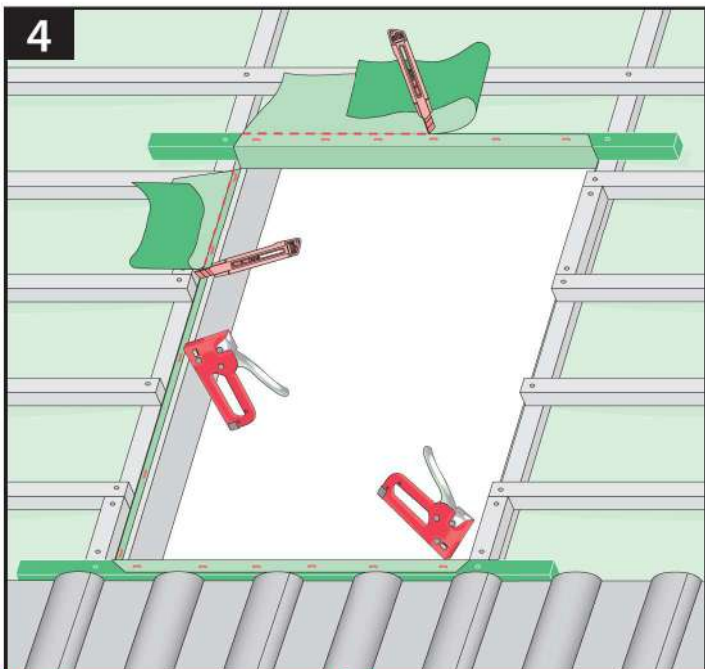
ESN, ESV



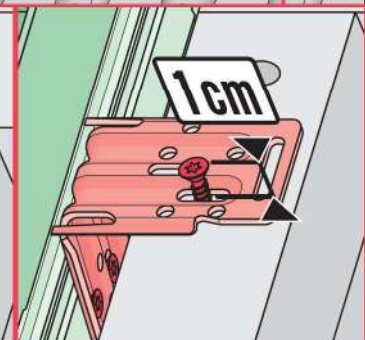
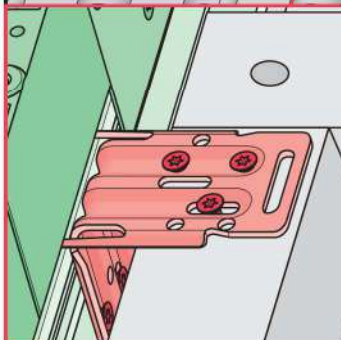
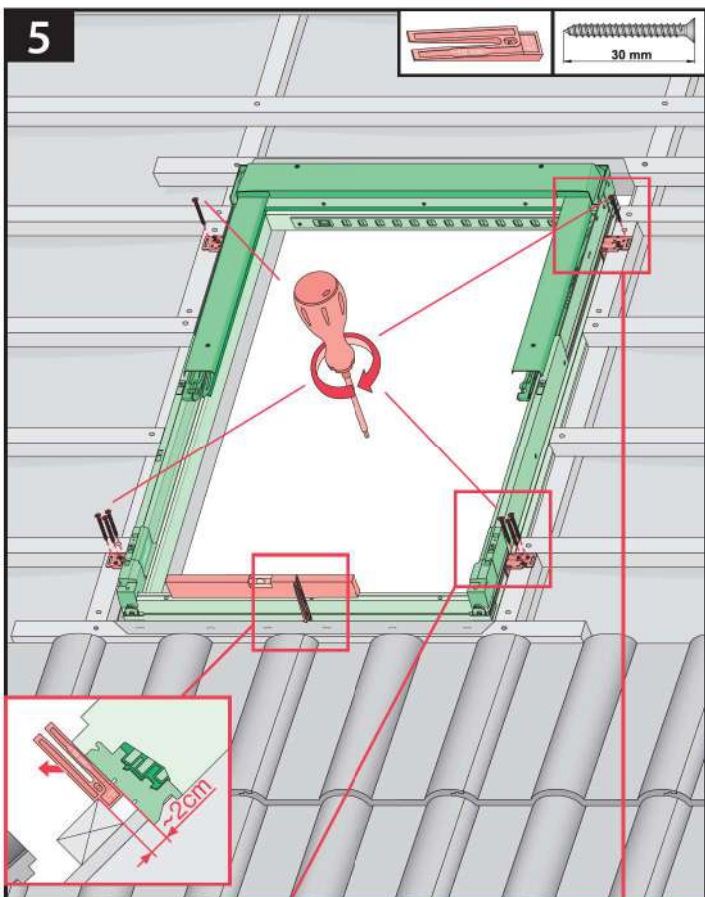
ESJ

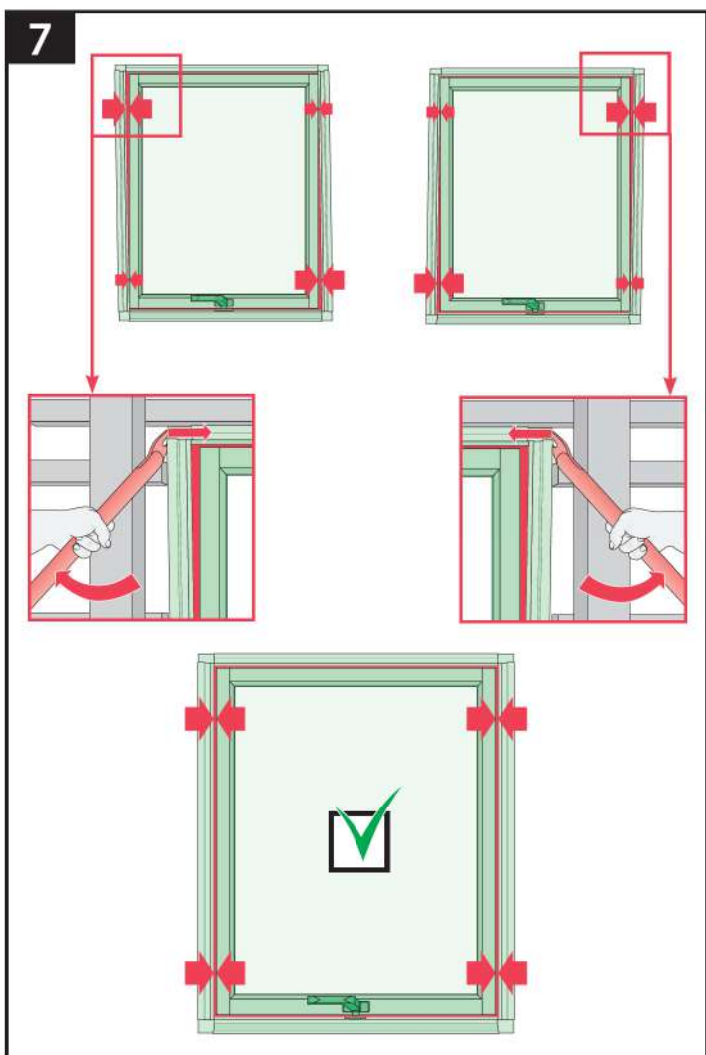
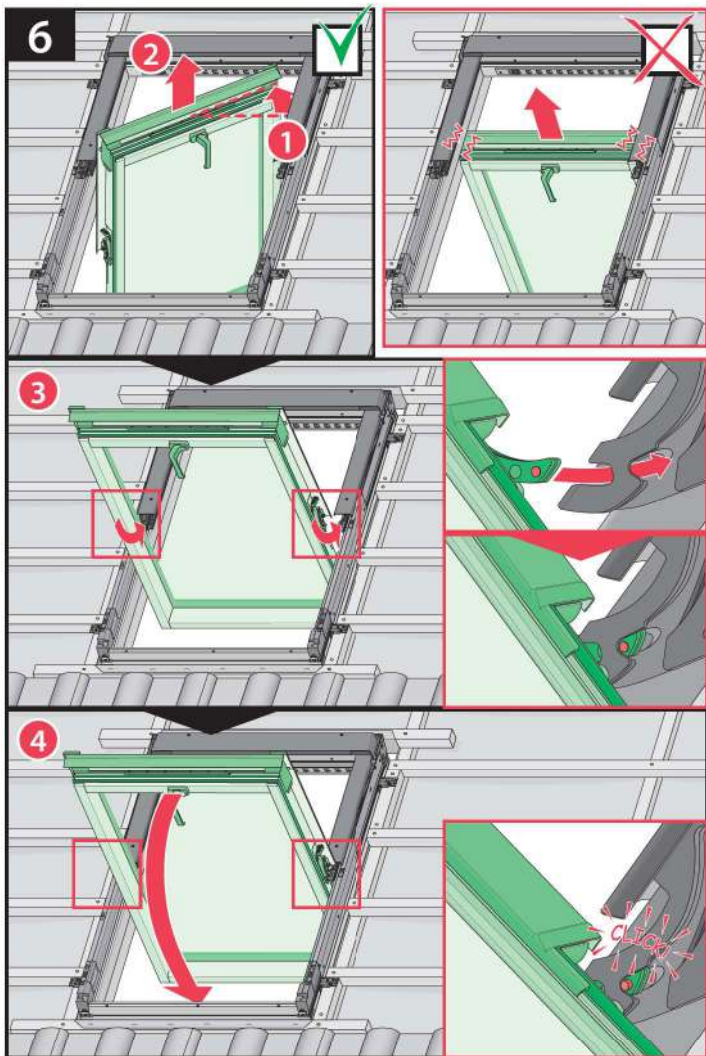


4

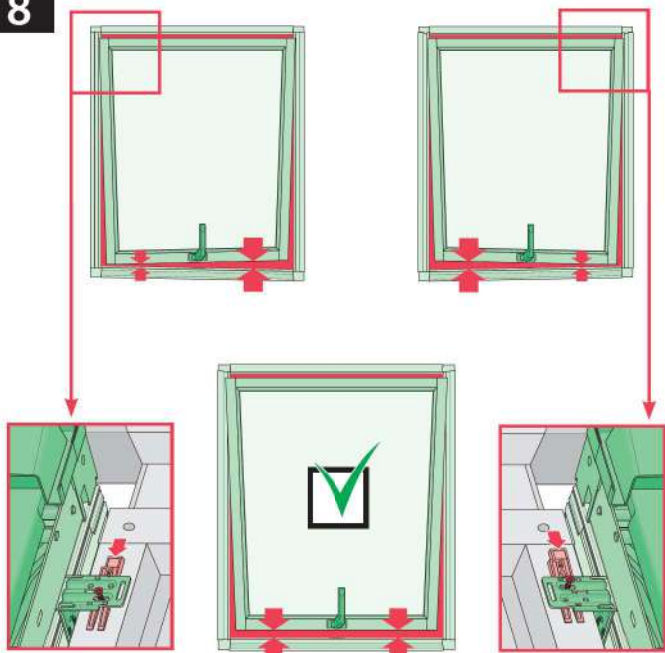


5



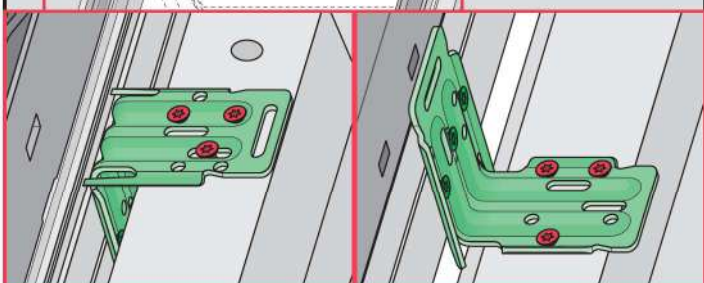
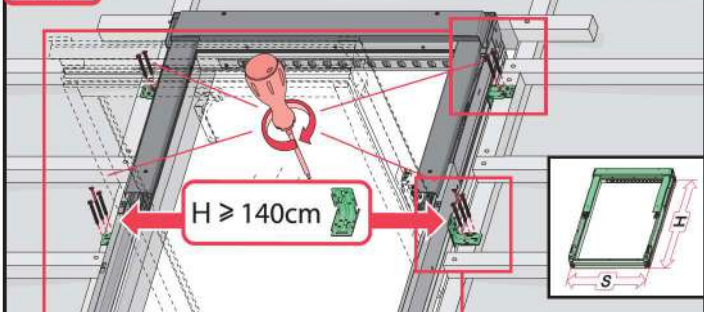
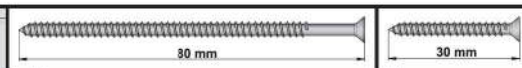


8



9a

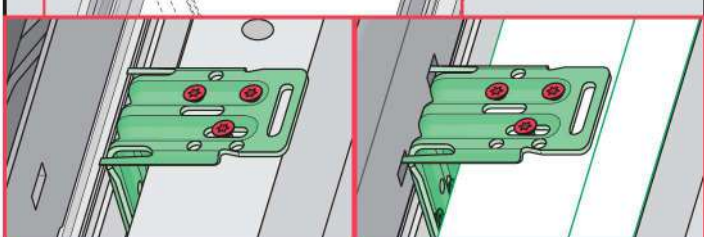
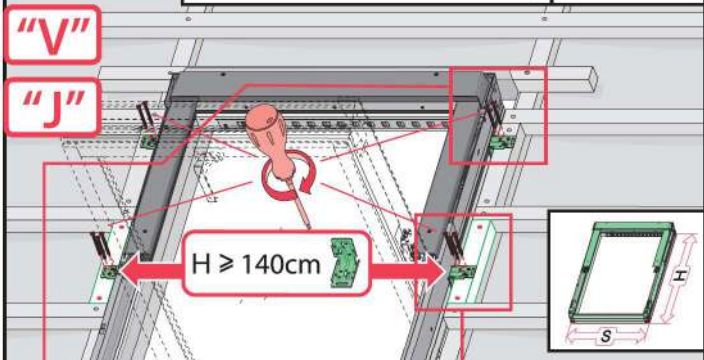
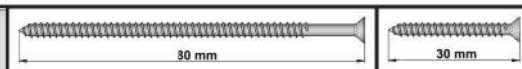
"N"



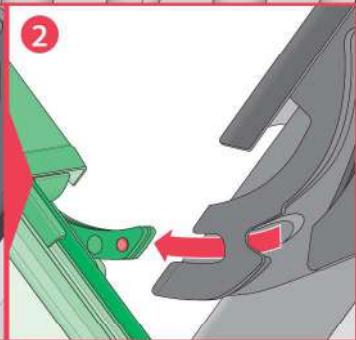
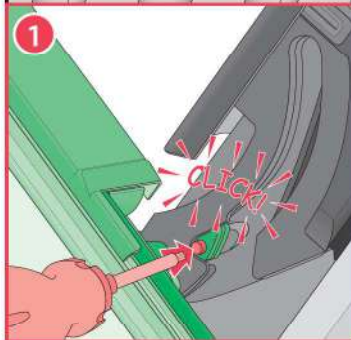
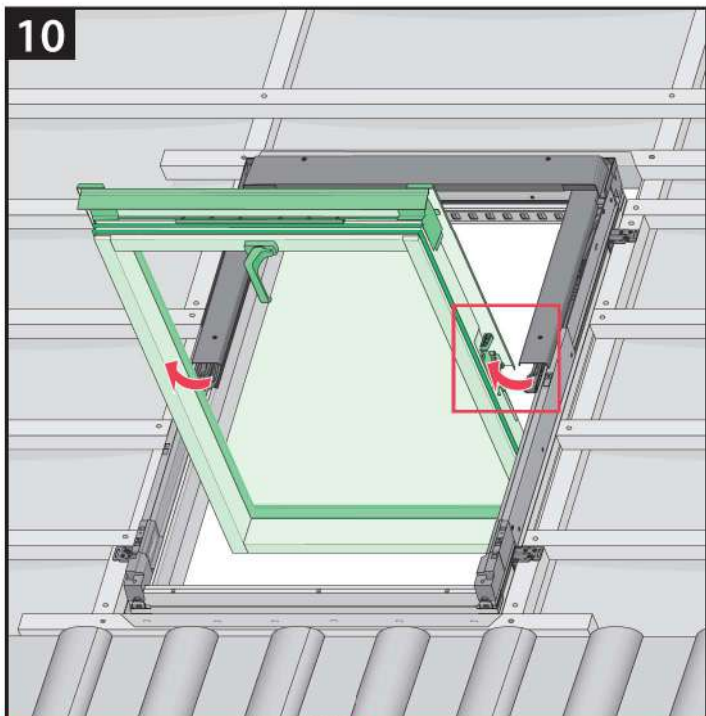
9b

"V"

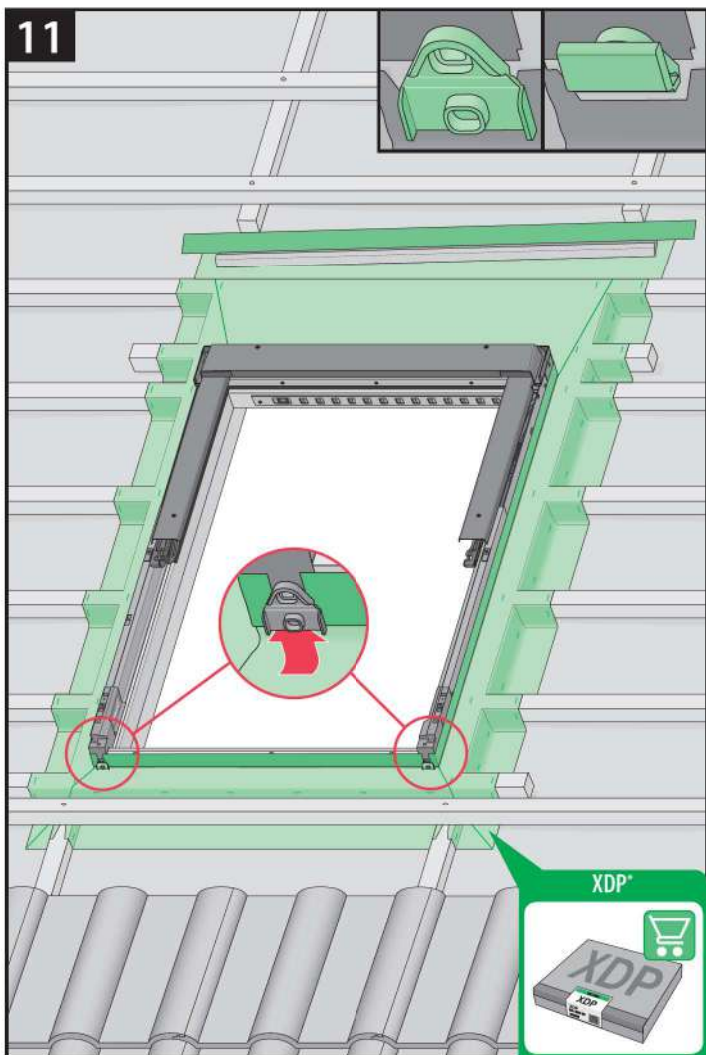
"J"



10

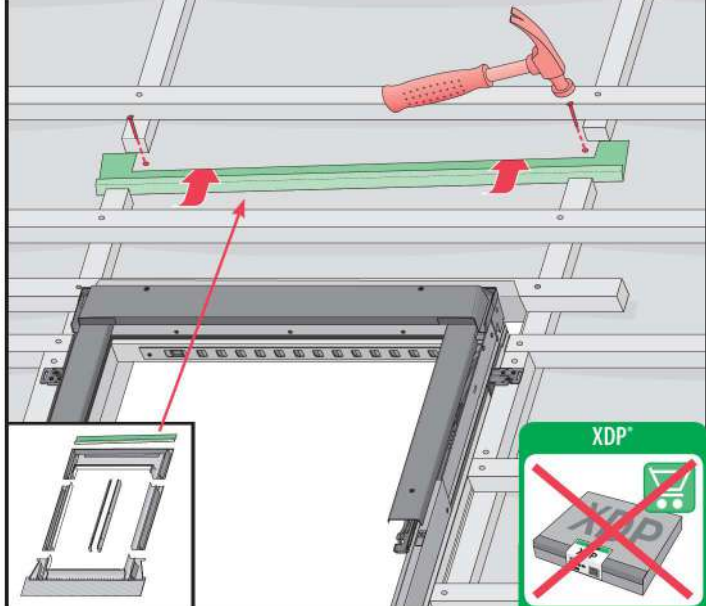


11

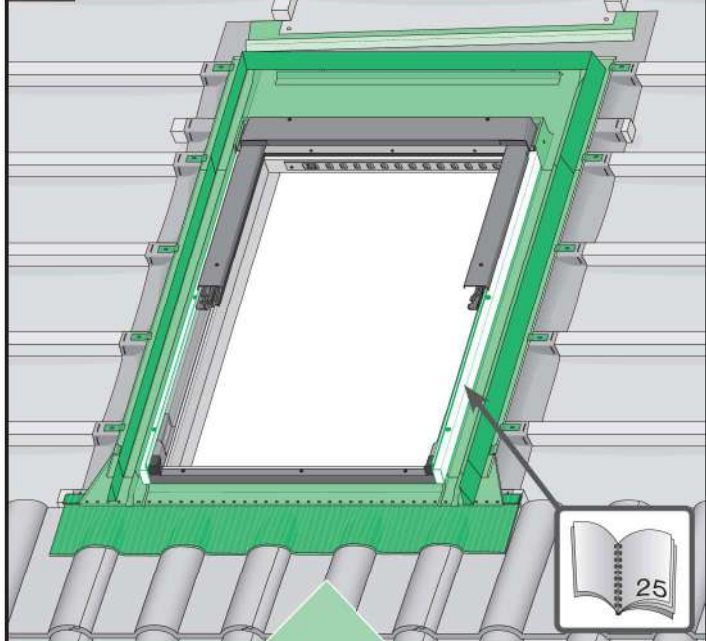


11*

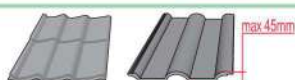
25 mm



12



EHN
EHV



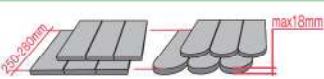
EZN
EZV
EZJ



ESN
ESV
ESJ



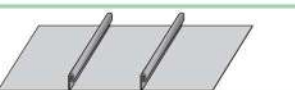
EGV



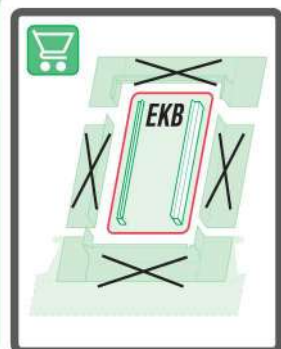
EPV



ELN
ELV
ELJ

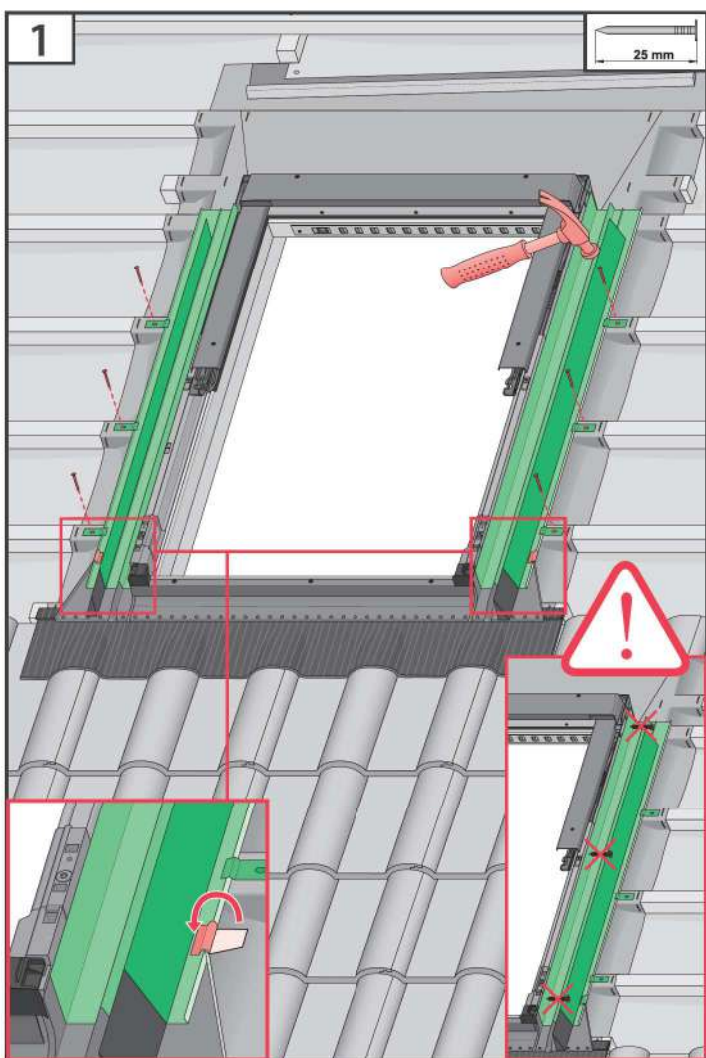
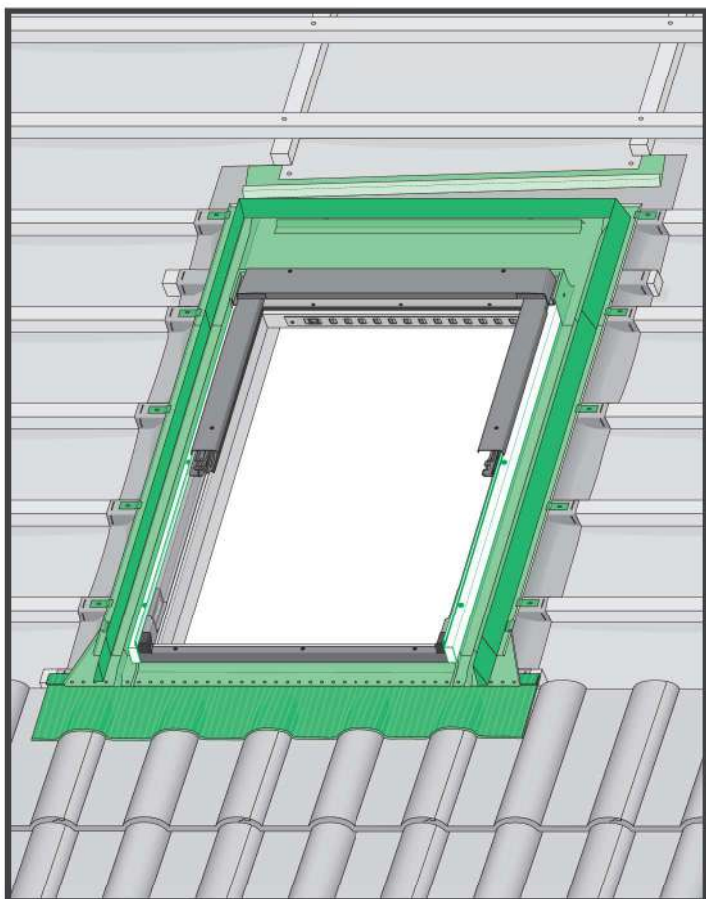


EEN
EEV
EEJ

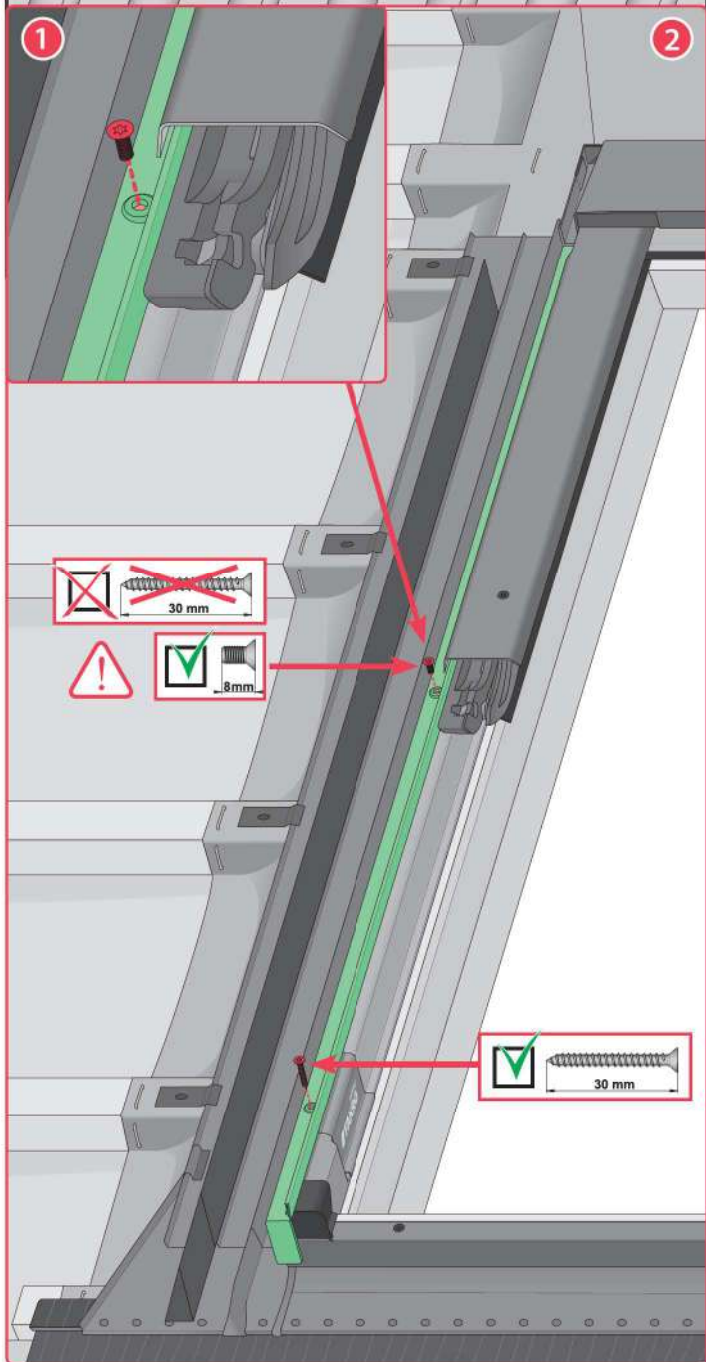
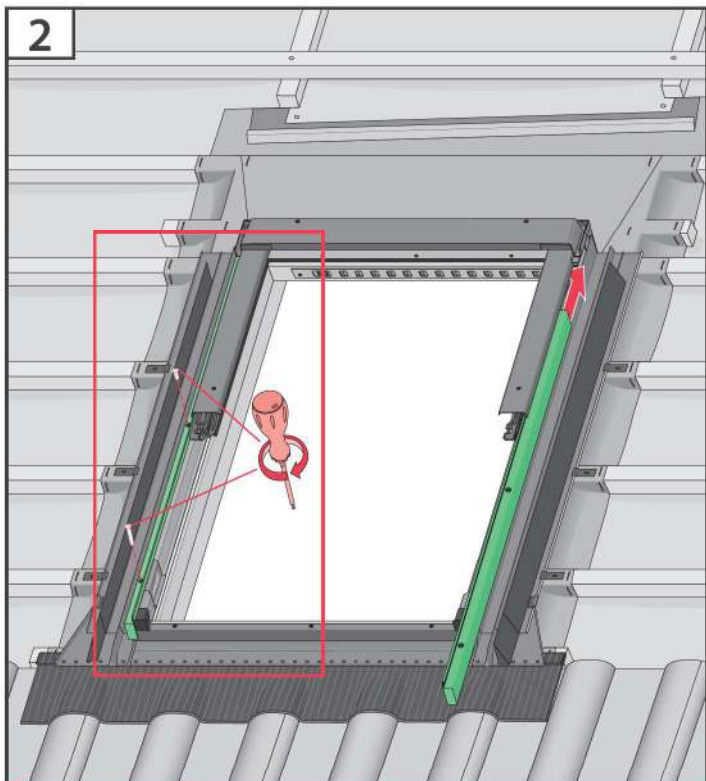


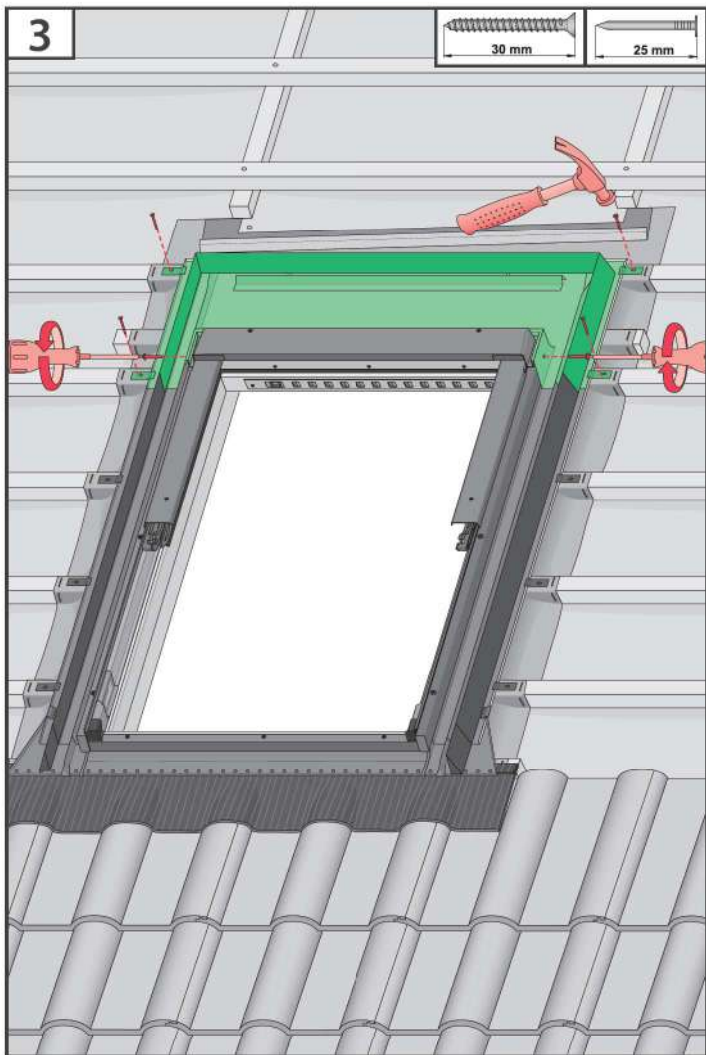


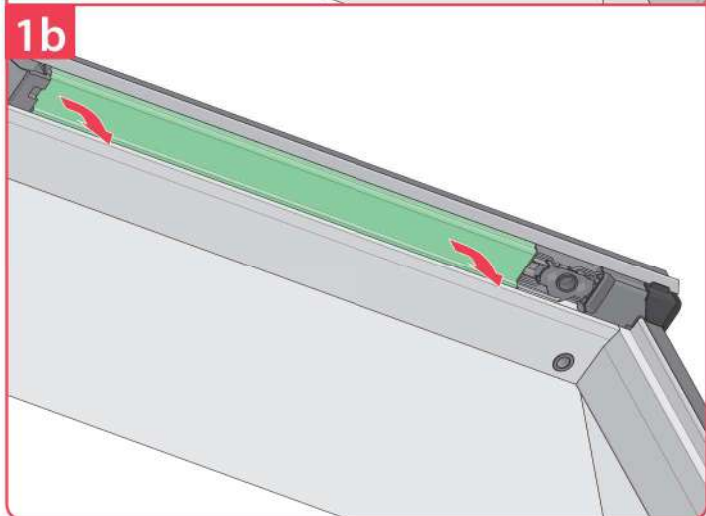
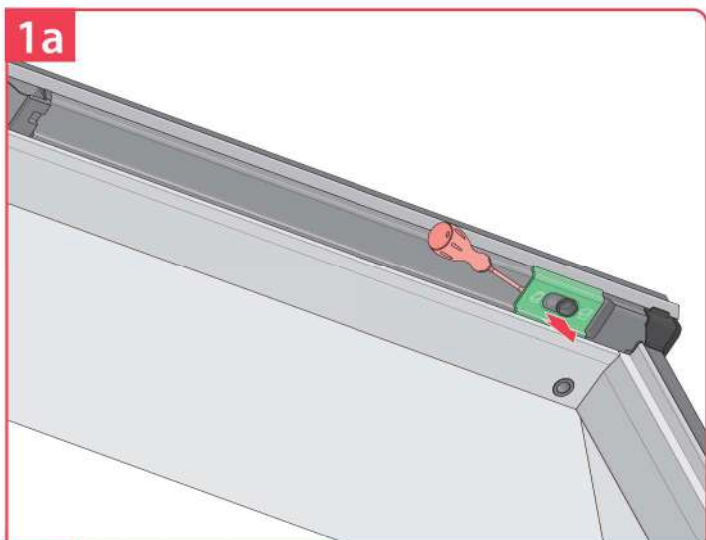
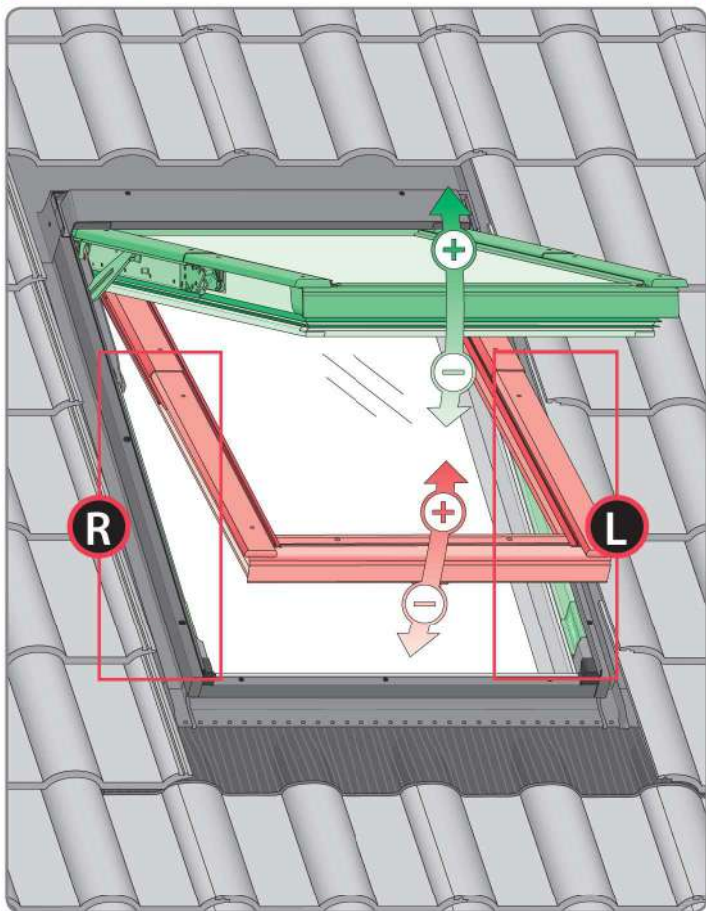
EH, EZ, EL, ES, ...

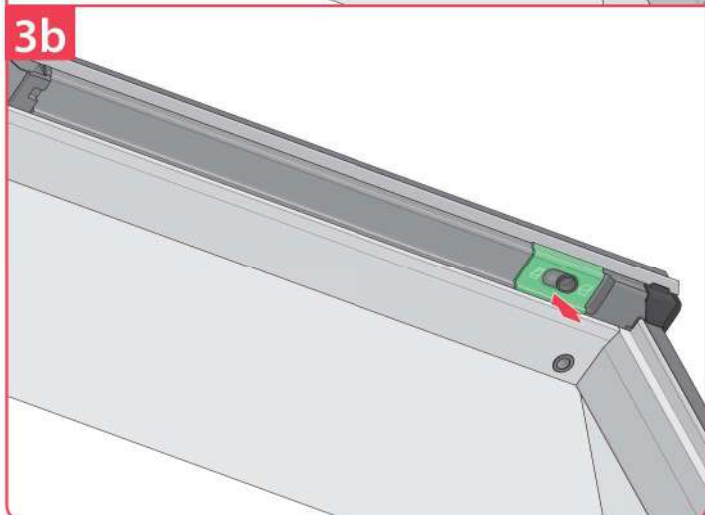
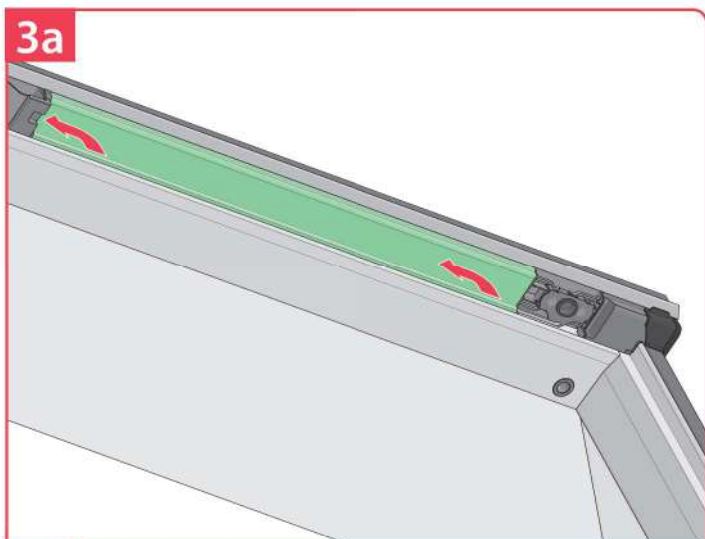
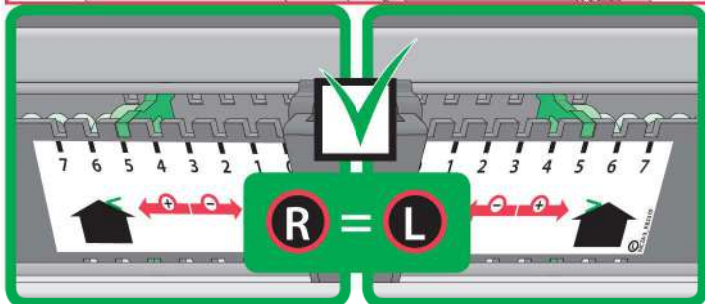
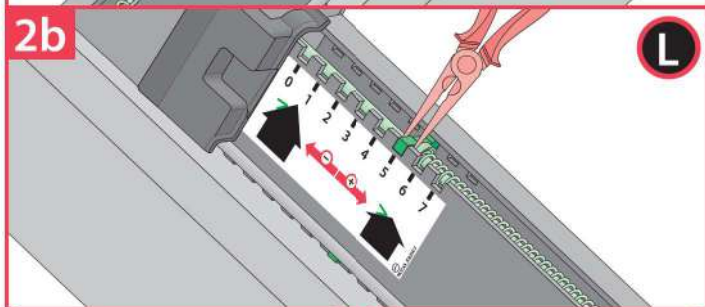
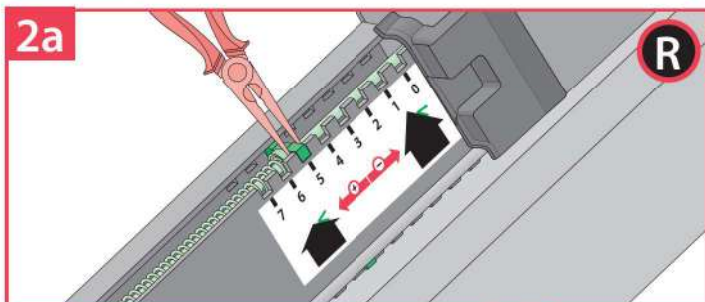


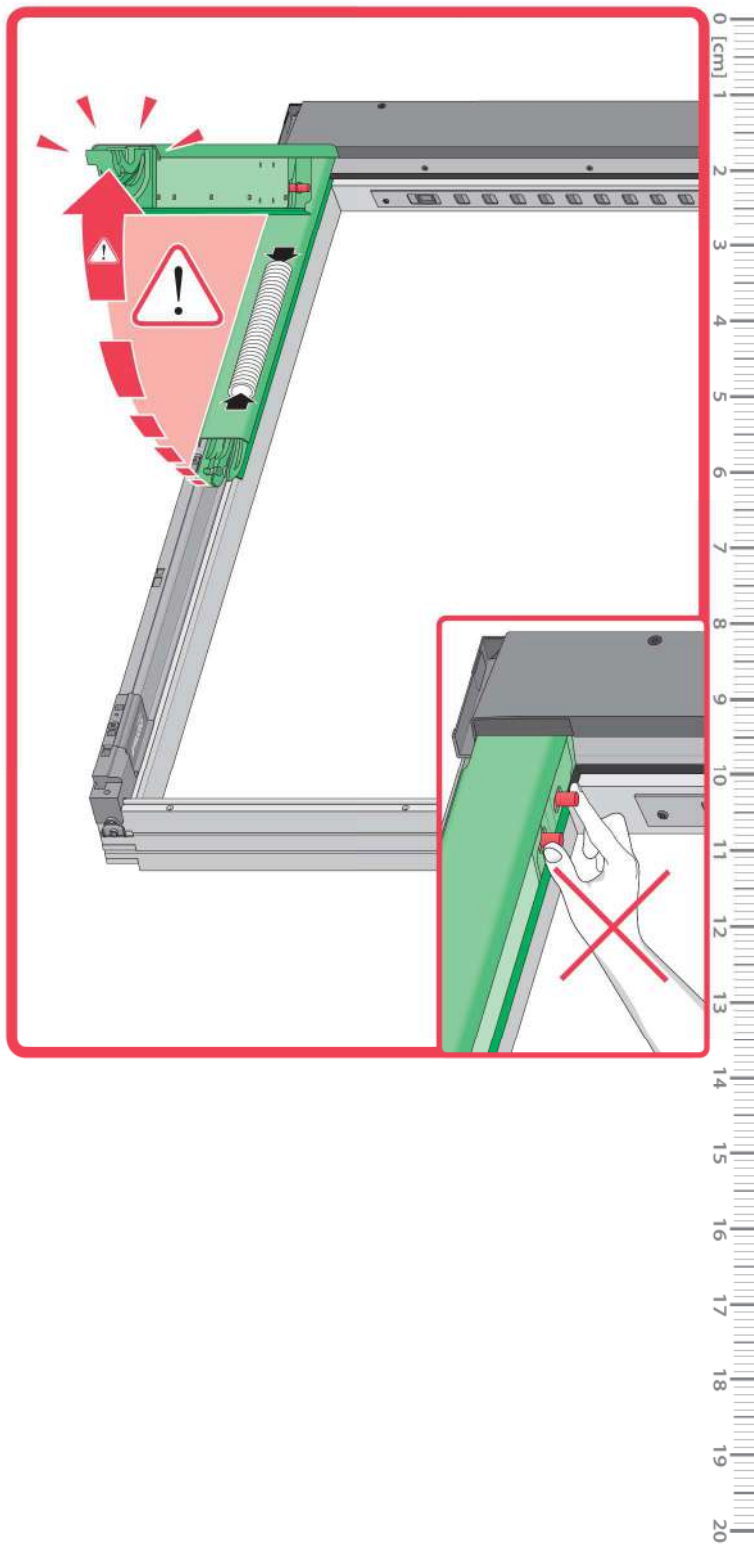
2











BG Производител и Продавец не носят отговорност за несползване на съответните закони, строителни норми и изисквания за безопасност от потребителя на продукта, архитекта, монтажника или собственика на сградата.

CZ Vytvoře ani prodejce nenesou žádnou odpovědnost za nedodržení příslušných platných zákonů, Stavebních předpisů a bezpečnostních požadavků uživatelem výrobku, architektem, montážníkem nebo vlastníkem budovy.

DE Hersteller und Verkäufer übernehmen keine Haftung für Nichtbeachtung entsprechender Rechts- und Bauvorschriften sowie Sicherheitsanforderungen seitens Produktbenutzers, Architekten, Monteure oder Gebäudebesitzers.

ES El fabricante y el vendedor no tienen ninguna responsabilidad por el incumplimiento de la ley vigente, normas de construcción y exigencias de seguridad por parte del usuario del producto, arquitecto, instalador o el propietario del edificio.

FR Le fabricant et le revendeur ne prend aucune responsabilité de ne pas respecter les lois applicables, les règlements sur les bâtiments et les exigences de sécurité par l'utilisateur du produit, l'architecte, l'installateur ou le propriétaire du bâtiment.

GB Manufacturer and Seller shall bear no liability for failure to comply with the applicable laws, building codes and safety requirements by the user of the product, architect, fitter or owner of the building.

HU A Gyártó és a Forgalmazó nem vállal semmilyen felelősséget a vonatkozó törvényi, építési és biztonsági előírások termékefelhasználói, építész, bérlő, építésmester vagy építéshajdinos általi nem tartásáért.

IT Il Produttore e il Rivenditore non potranno essere ritenuti responsabili per il mancato rispetto, da parte dell'utente del prodotto, del progettista, dell'installatore o del proprietario dell'edificio, delle leggi vigenti, nonché dei regolamenti edilizi e di quelli relativi alla sicurezza.

NL De fabrikant en verkoper zijn niet aansprakelijk voor gevolgen bij het niet opvolgen van toepasselijke wetten, bouwbesluiten en veiligheidsvoorschriften door de gebruiker van het product, de architect, de installateur of de eigenaar van het gebouw.

PL Producent i Sprzedawca nie ponosi żadnej odpowiedzialności za nieprzestrzeganie stosownych przepisów prawa, przepisów budowlanych i wymogów bezpieczeństwa przez użytkownika produktu, architekta, montażystę lub właściciela budynku.

PT O fabricante e o vendedor não tem nenhuma responsabilidade pelo o não cumprimento das leis, códigos de construção e as exigências de segurança por parte do usuário do produto, arquiteto, instalador ou proprietário do edifício.

RO Nici producătorul, nici distribuitorul nu își vor asuma niciun fel de răspundere pentru nerespectarea legilor în vigoare, a legilor din domeniul construcțiilor sau a măsurilor de siguranță impuse utilizatorilor produsului, arhitecților, montajistilor sau proprietarilor clădirii.

RU В случае несоблюдения архитектором, монтажником или владельцем здания строительных правил и норм безопасности ответственность с производителя и продавца снимается.

SK Vytvorca a predávca nenesú žiadnu zodpovednosť za nedodržanie príslušných ustanovení zákona, stavebných predpisov a bezpečnostných požiadaviek užívateľom výrobku, architektom, montážnym alebo majiteľom objektu.