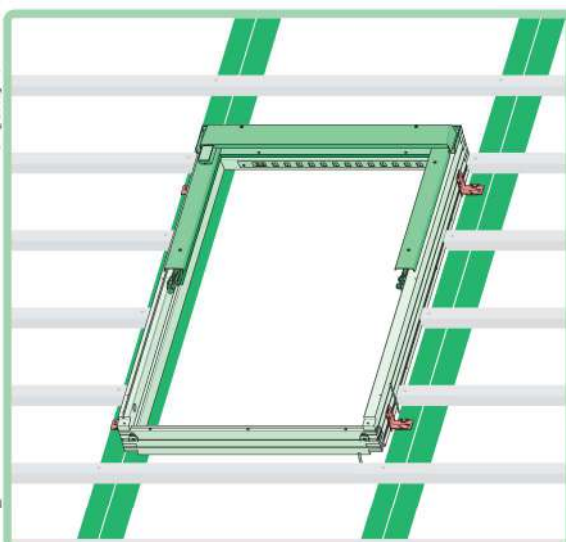
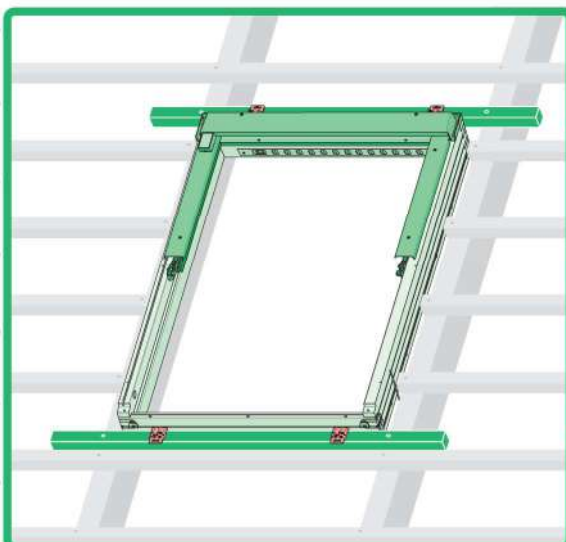
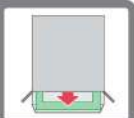


20
19
18
17
16
15
14
13
12
11
10
9
8
7
6
5
4
3
2
1
0 [cm]



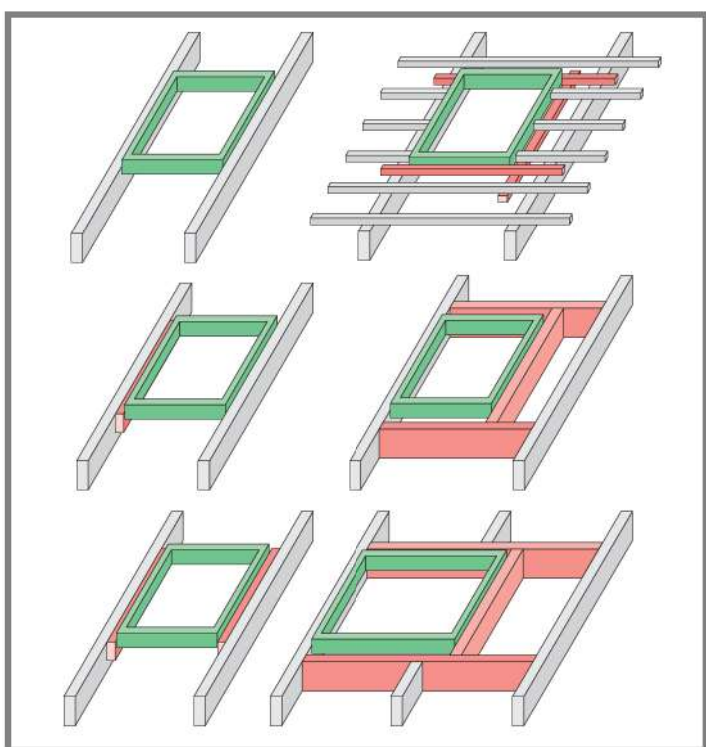
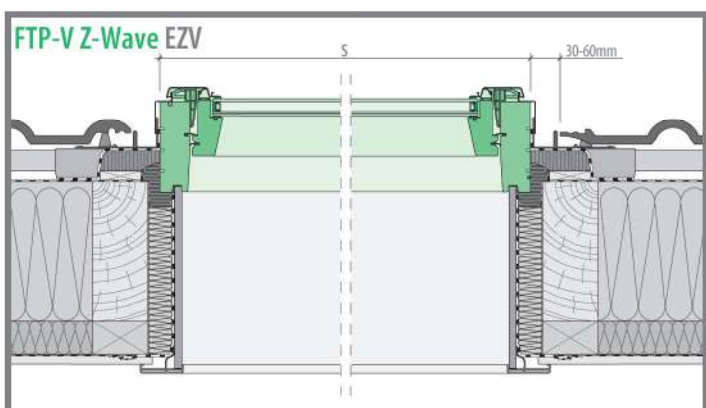
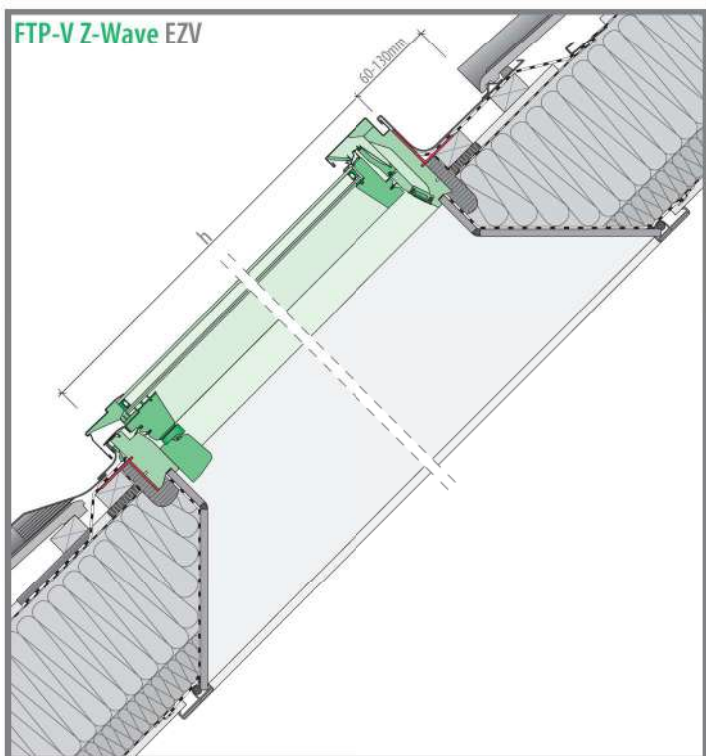
FAKRO®

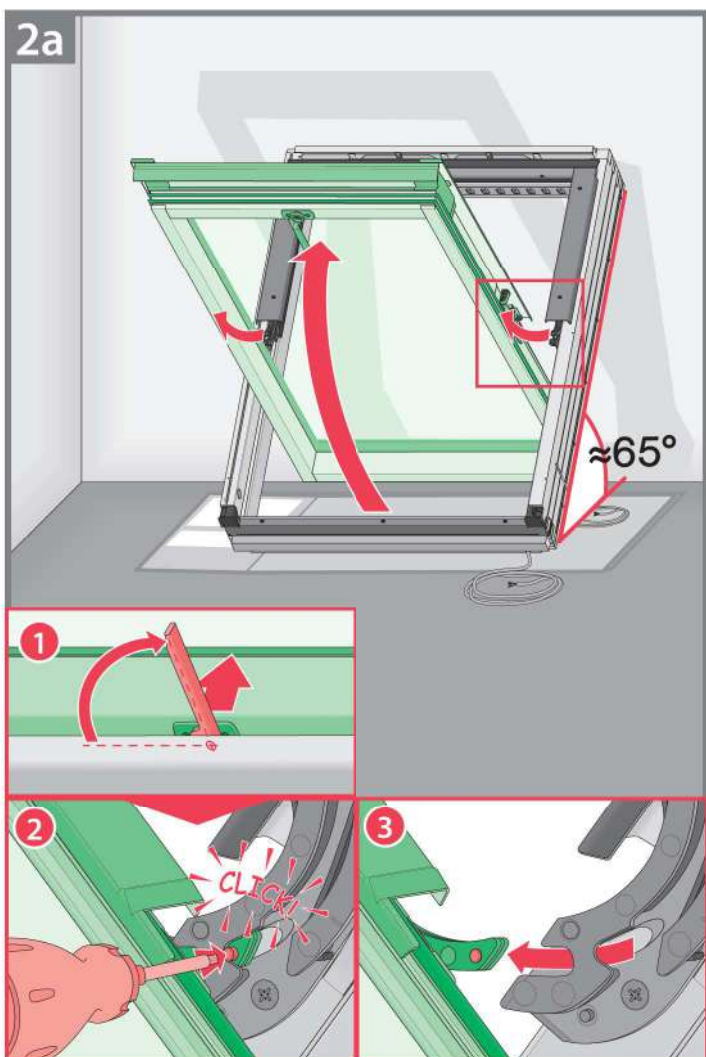
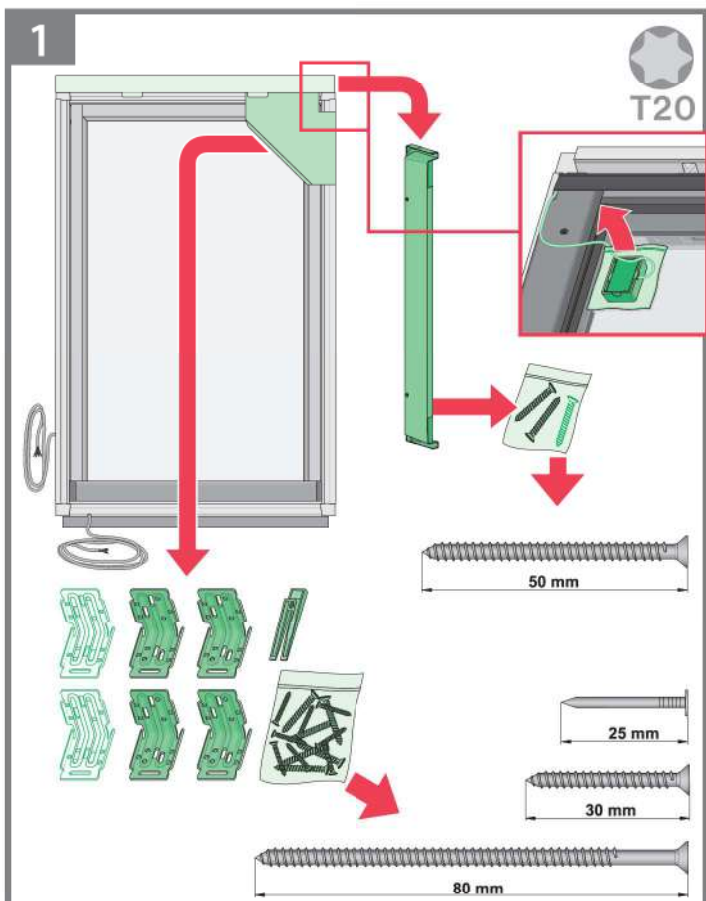
FTP-V Z-Wave
FTU-V Z-Wave
FTW-V Z-Wave

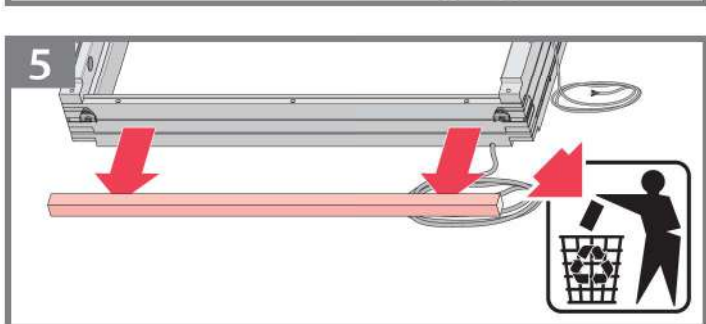
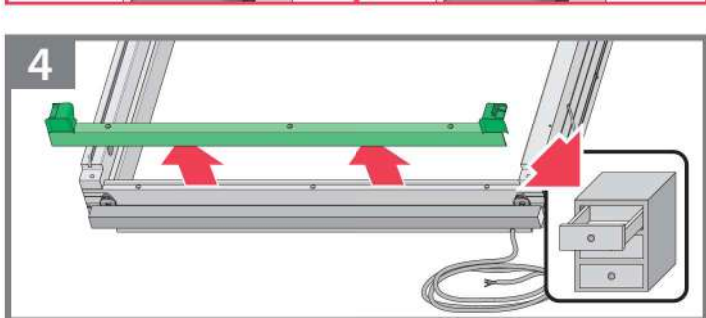
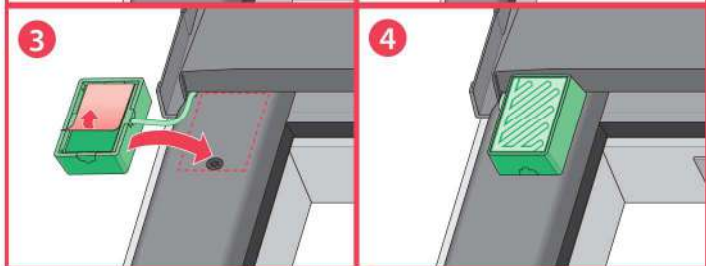
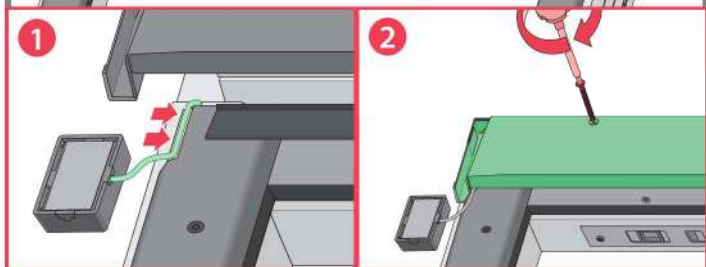
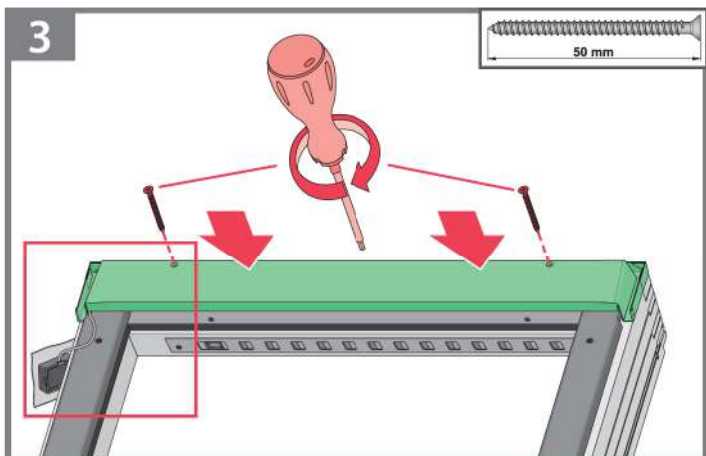
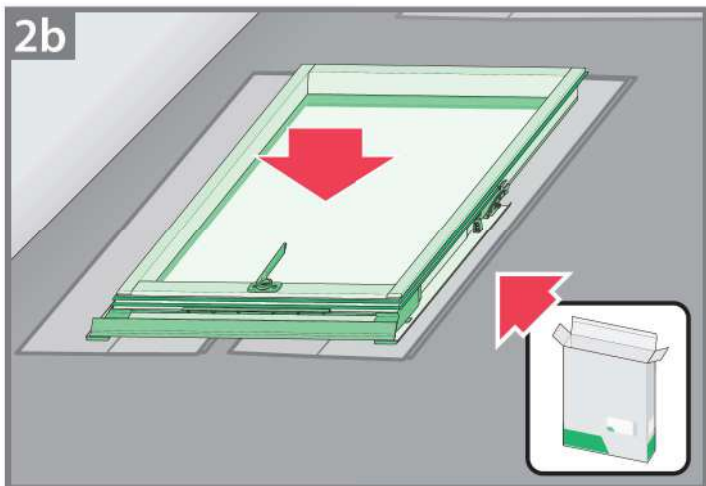


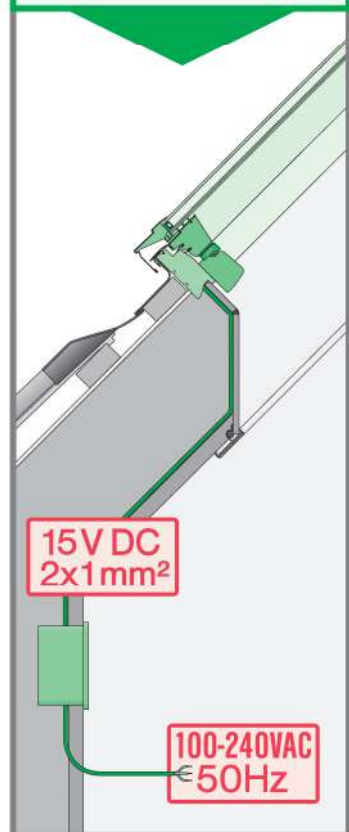
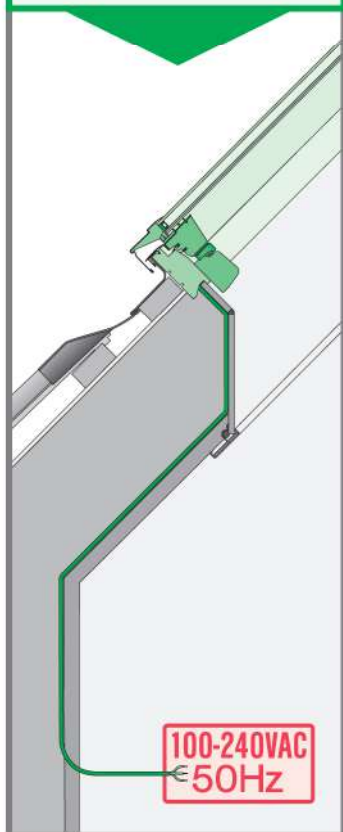
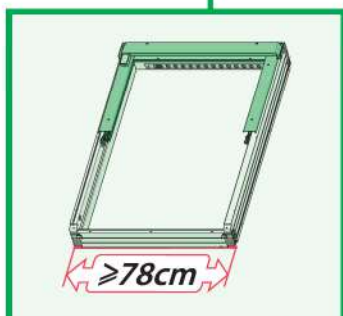
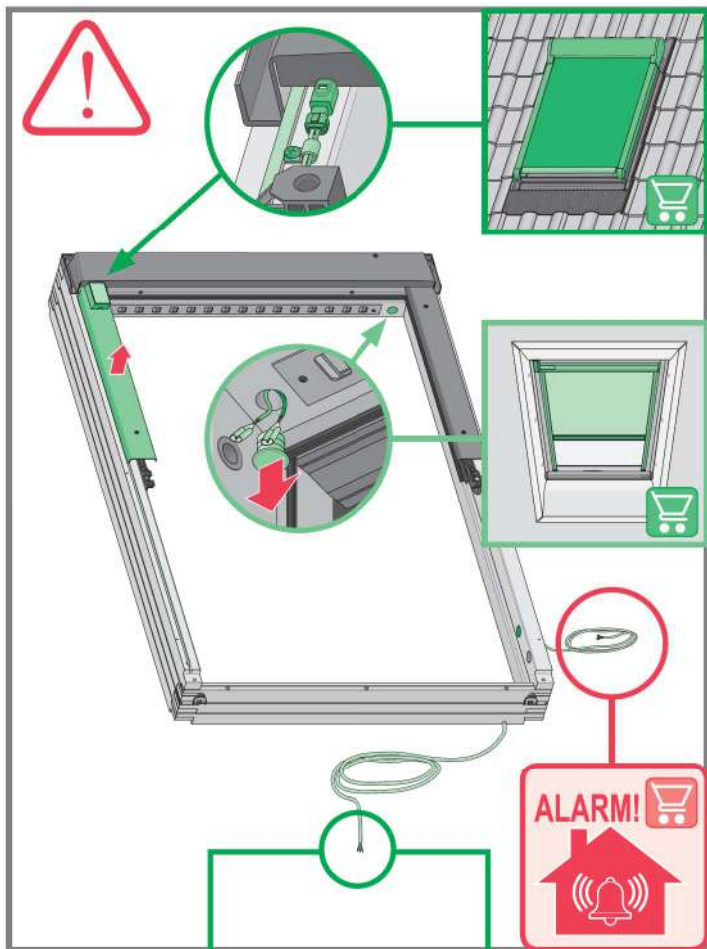
NC1CT_FTP-VZ-Wave_22.05.09_FAKRO_KB2781

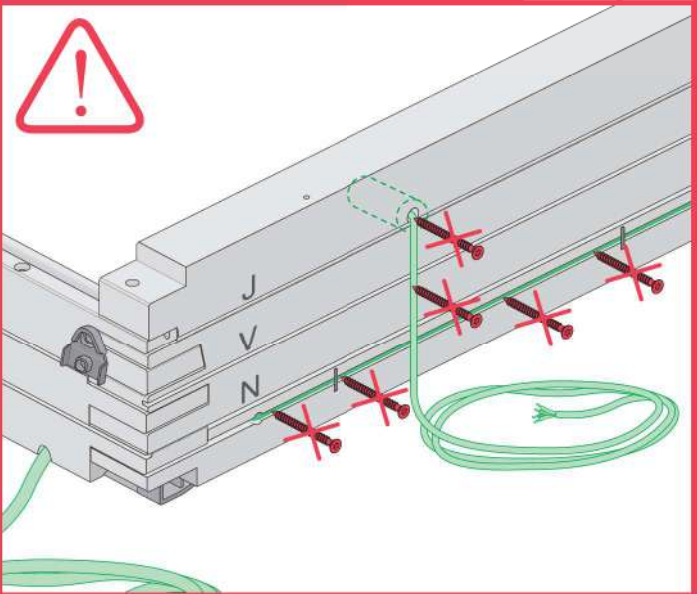
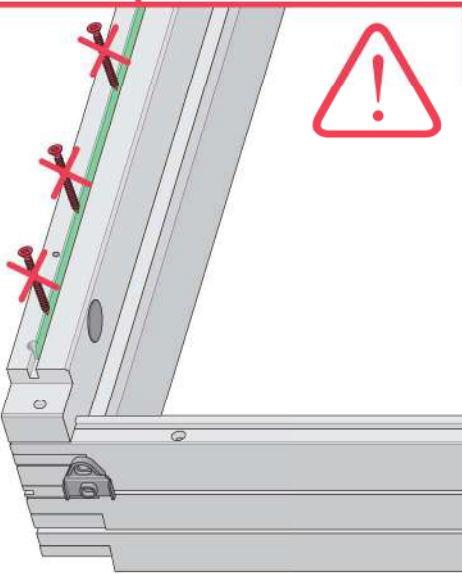
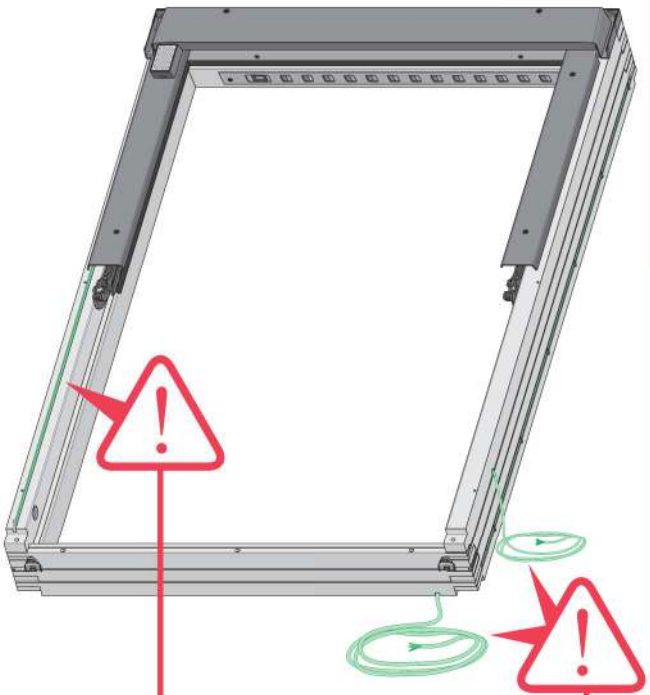
<http://www.fakro.com/download/film-installation-instructions/roof-windows/>

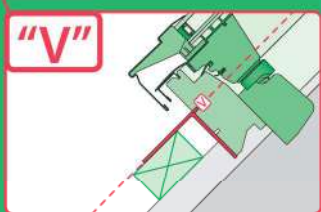
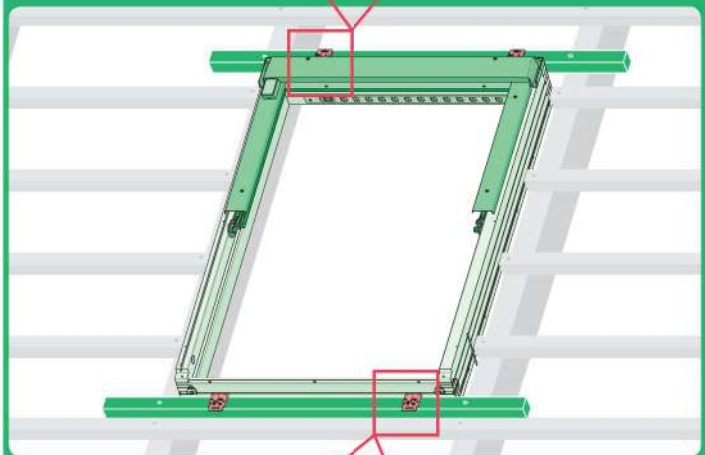
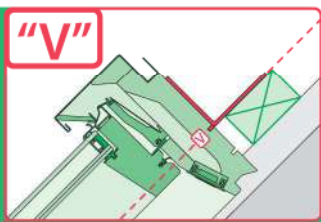
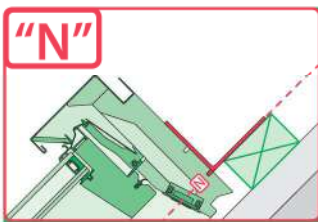










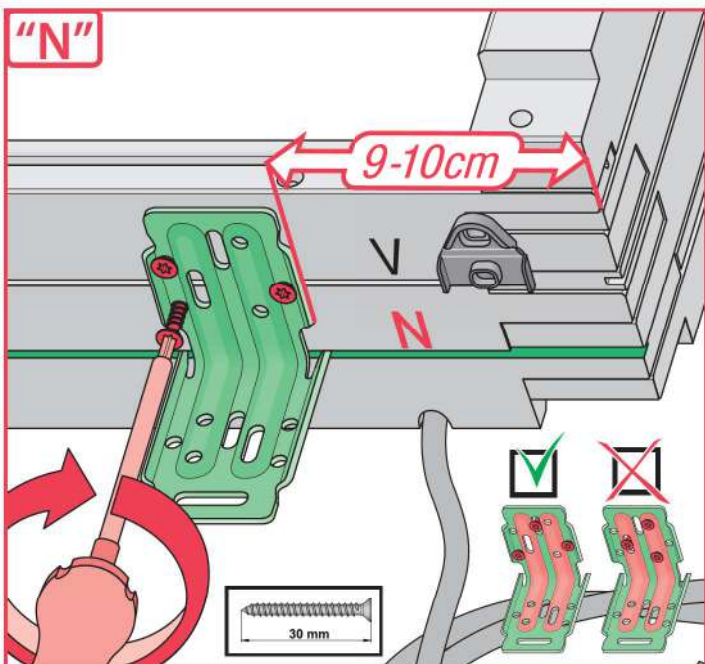


	max 90mm 	EHN		
		EHV		
		-	-	-
	max 45mm 	EZN		
		EZV		
		-	-	-
	max 15mm (N) max 5mm (V) 	ELN		
		ELV		
		-	-	-
	max 5mm 	ESN		
		ESV		
		-	-	-

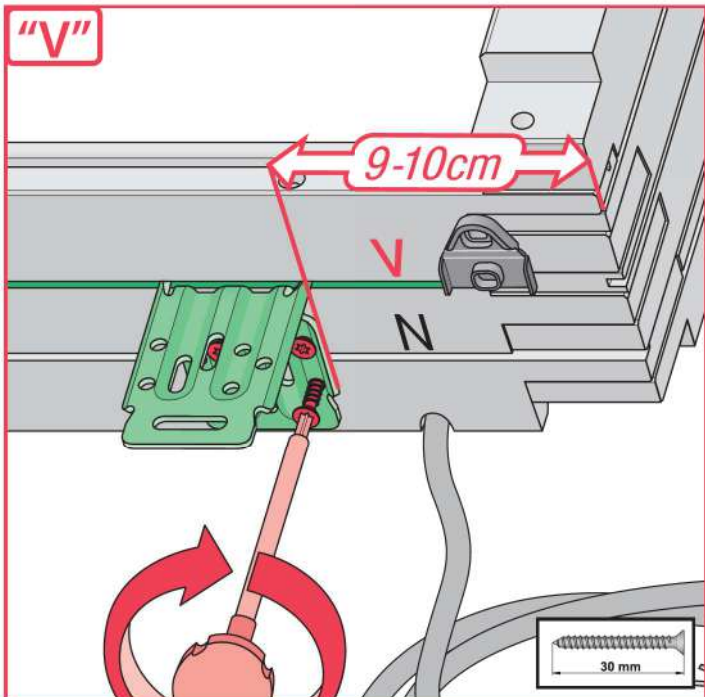
1



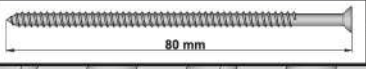
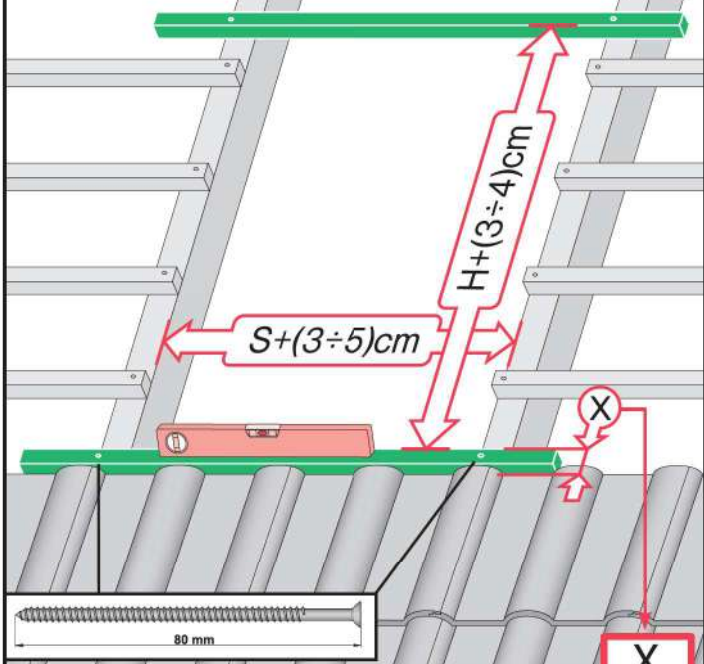
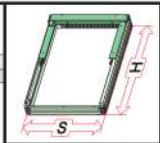
"N"



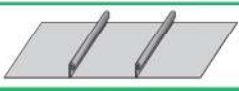
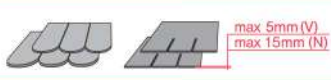
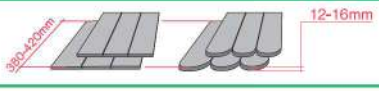
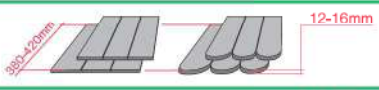
"V"



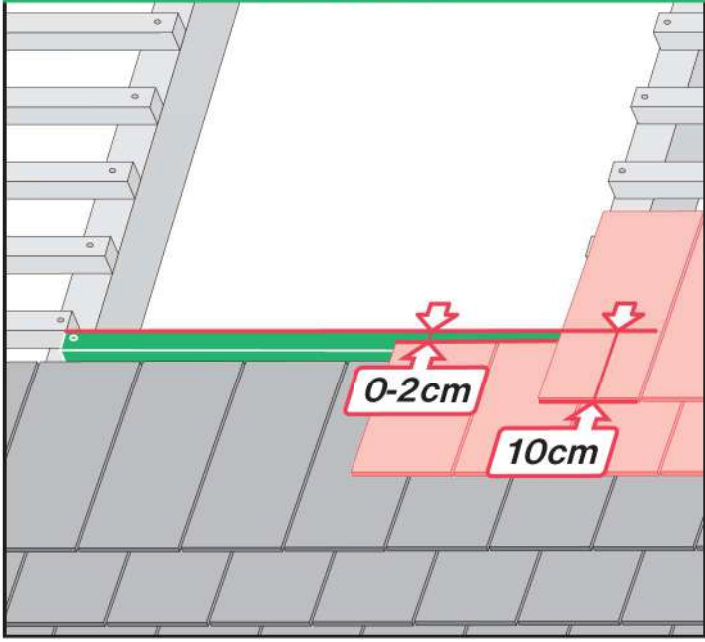
2



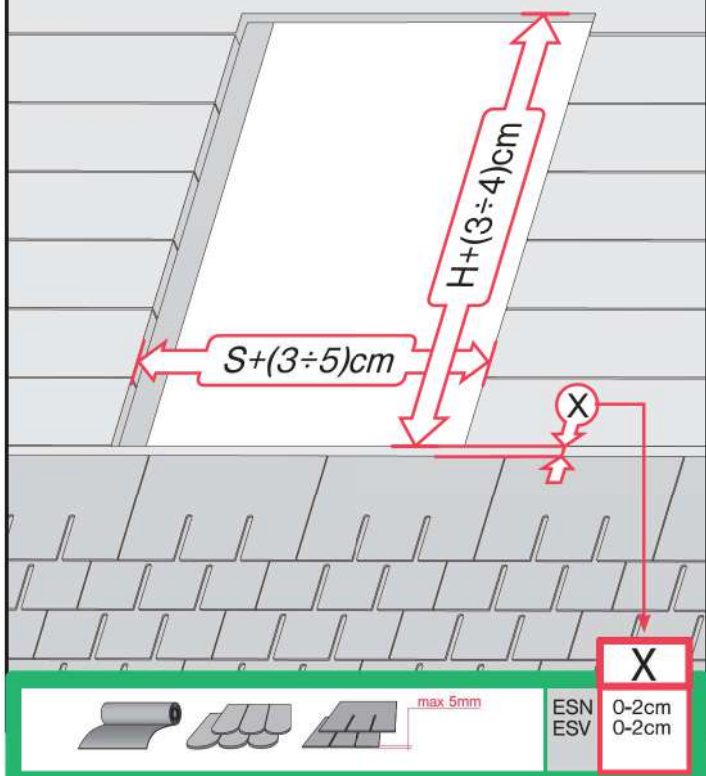
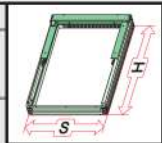
X	
EHN	7-10cm
EHV	7-10cm
EZN	6-8cm
EZV	6-8cm
EGV	6cm
EPV	6cm
ELN	0-2cm
ELV	0-2cm
EEN	0-2cm
EEV	0-2cm



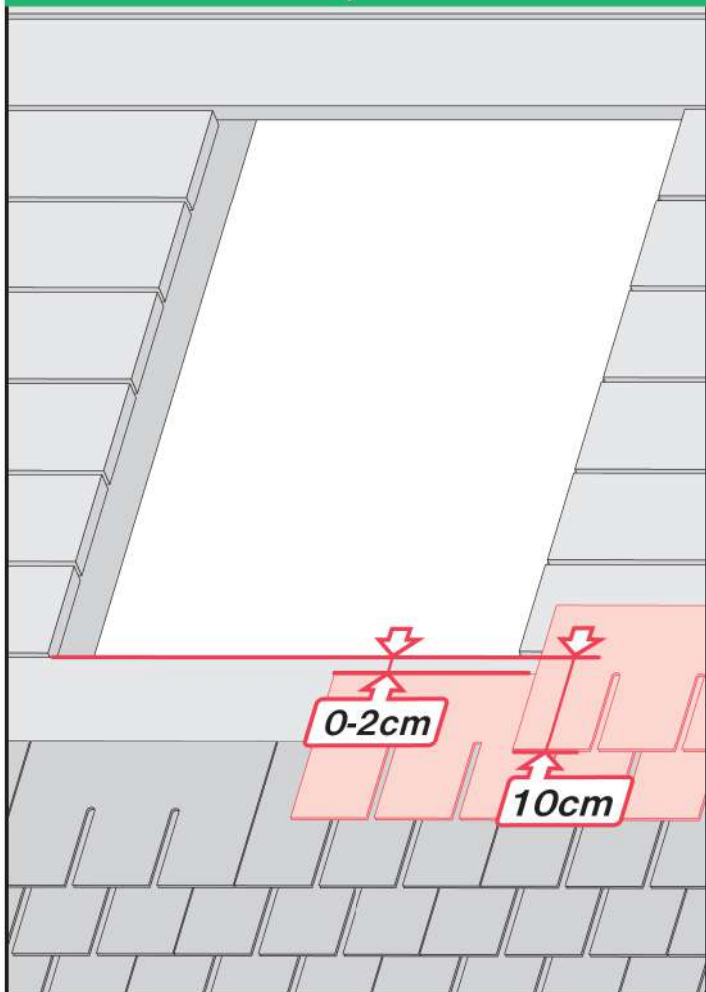
ELN, ELV

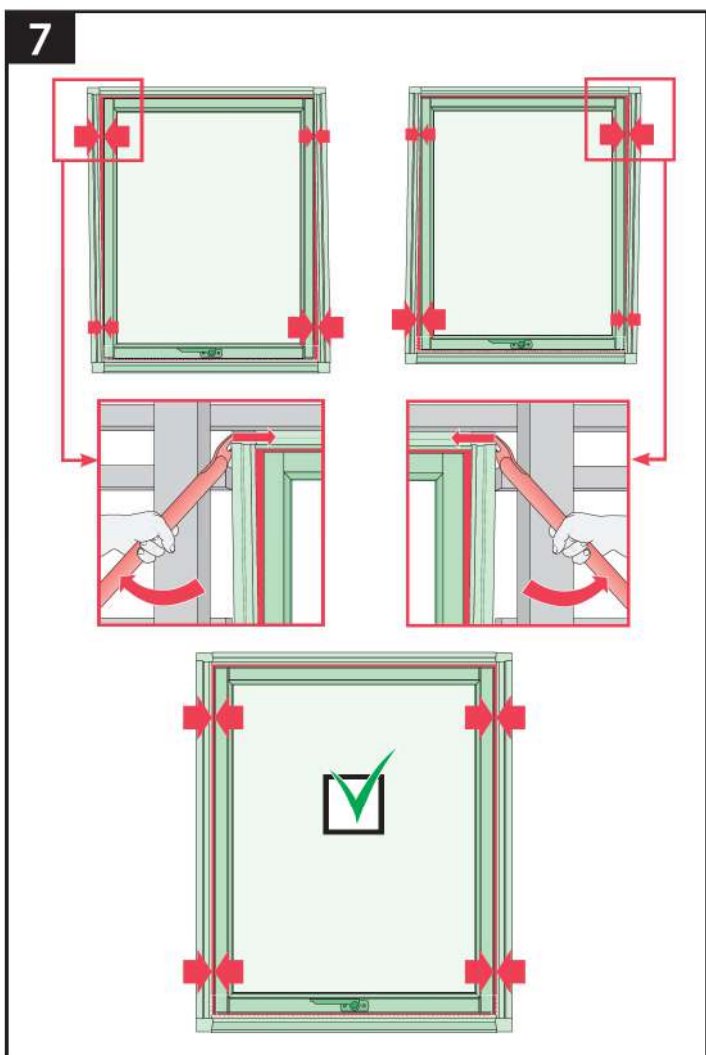
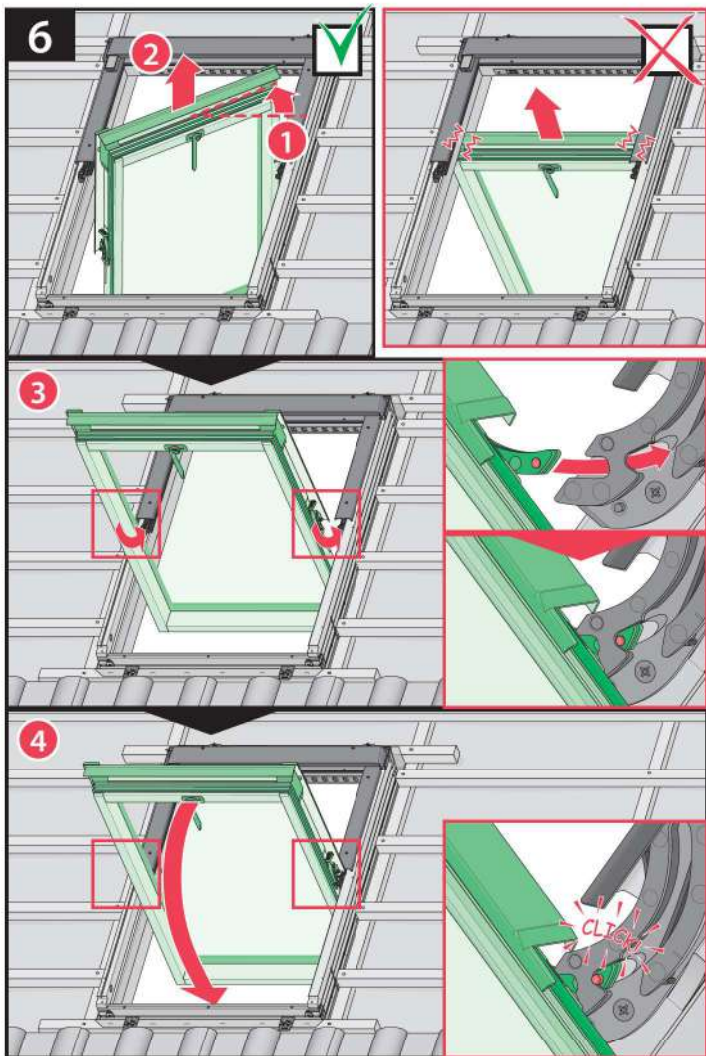


3

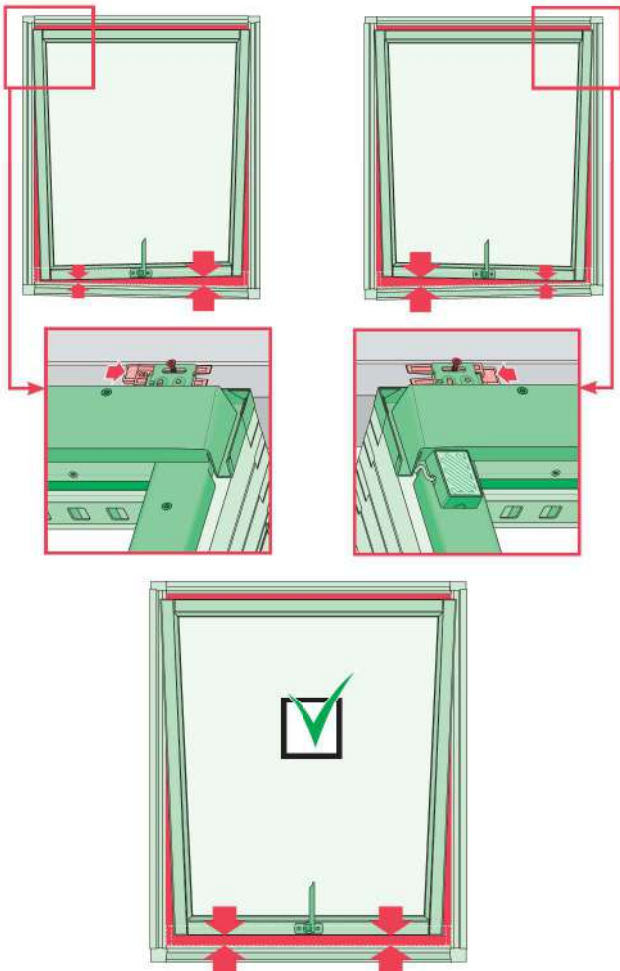


ESN, ESV

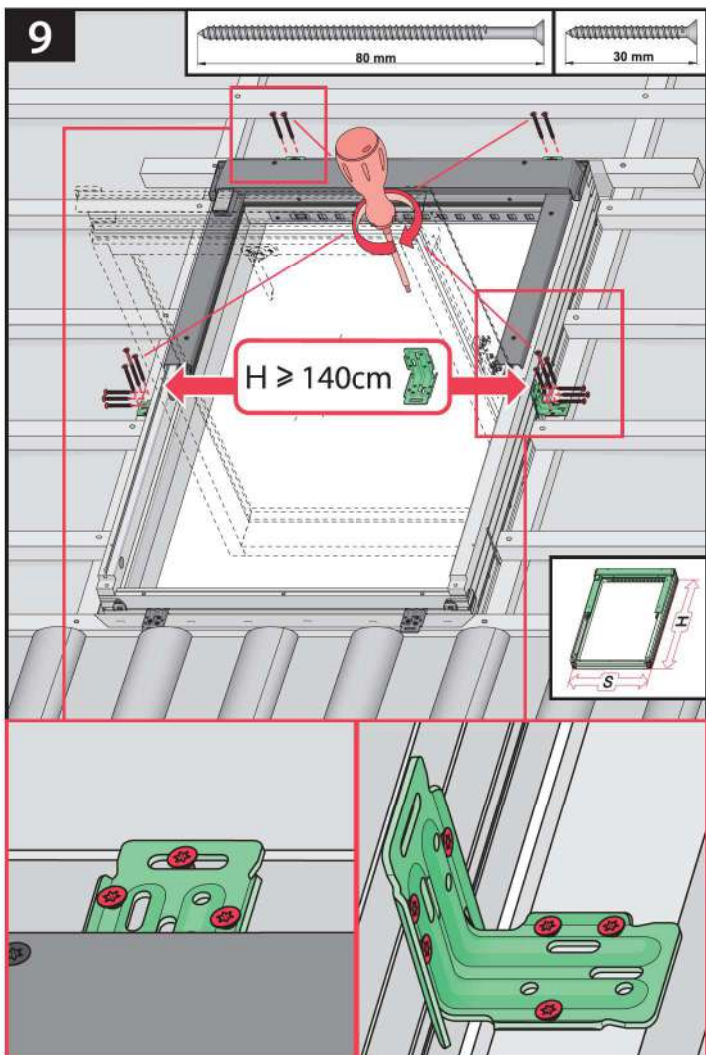




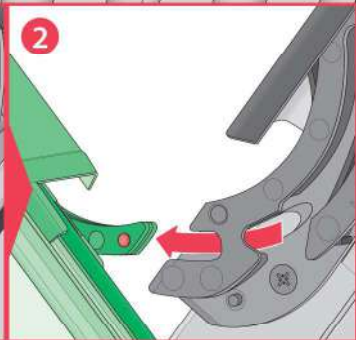
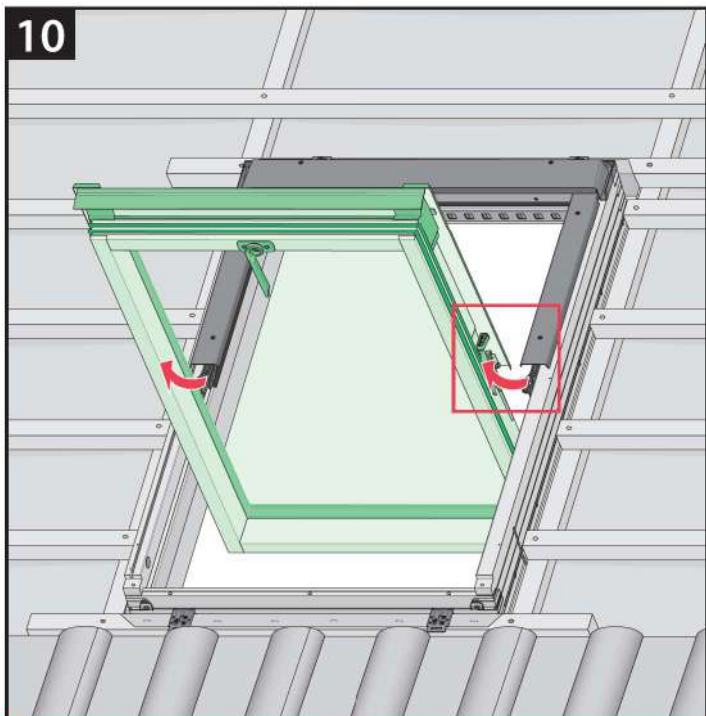
8



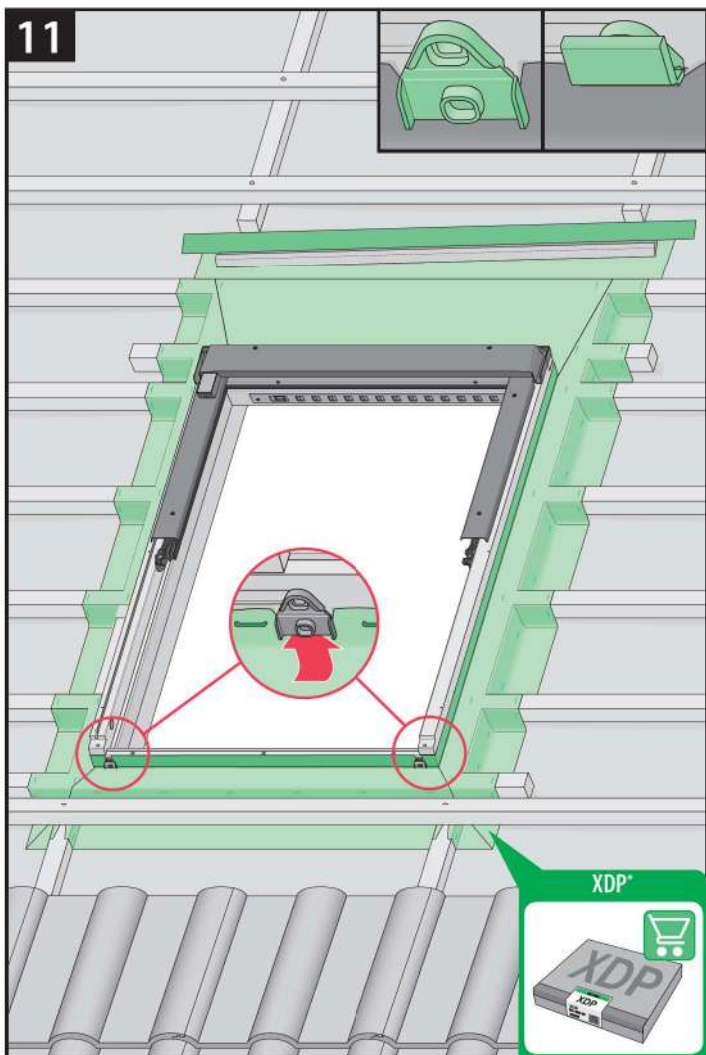
9



10

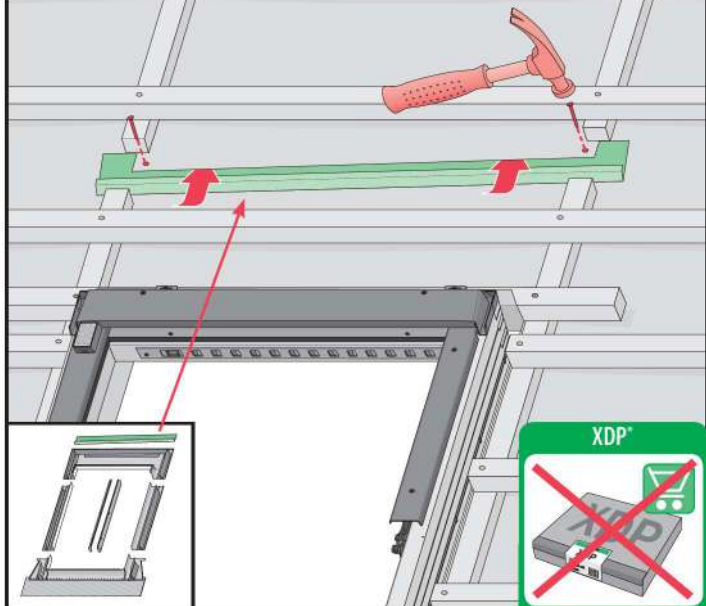


11

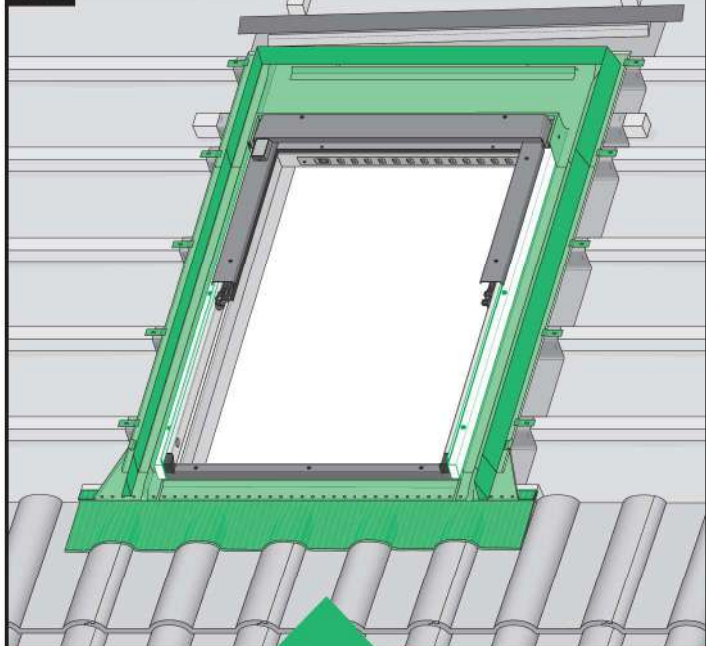


11*

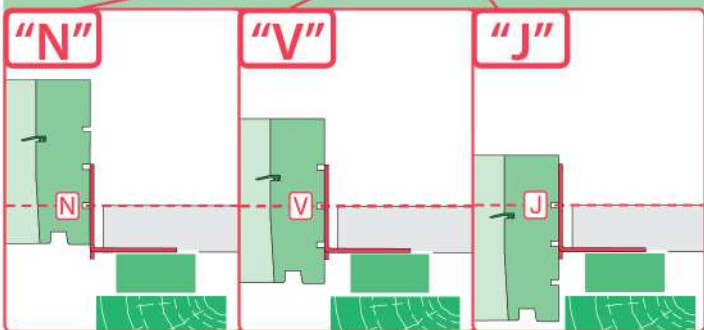
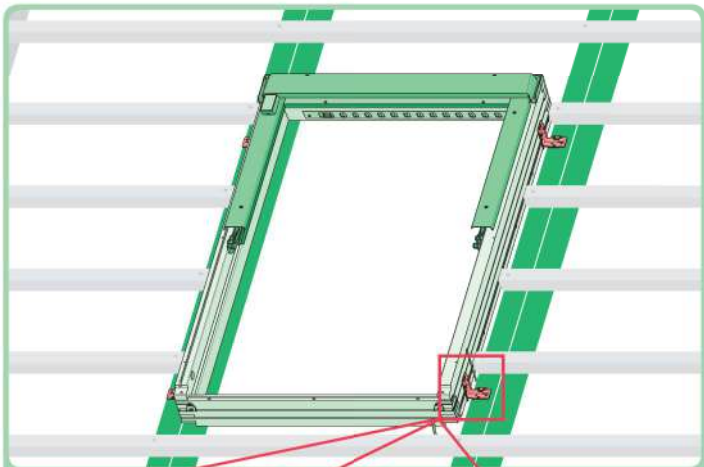
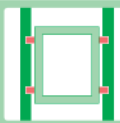
25 mm



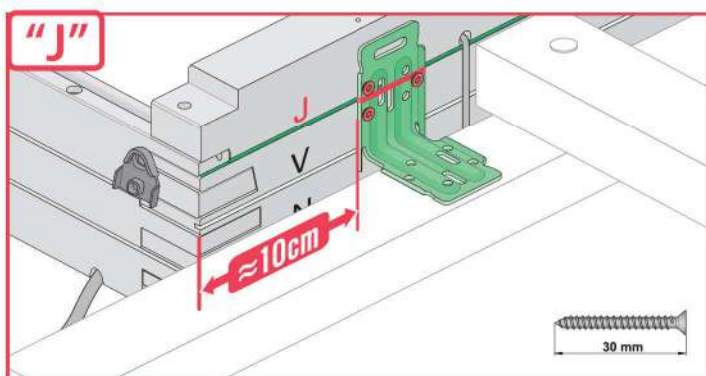
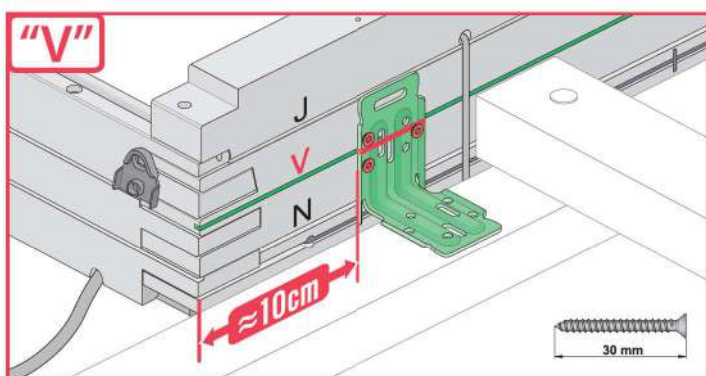
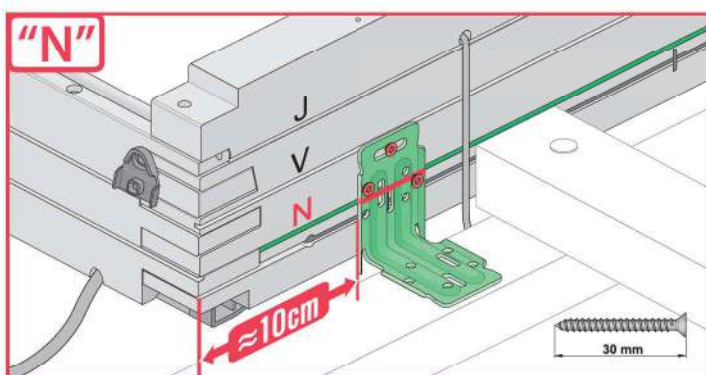
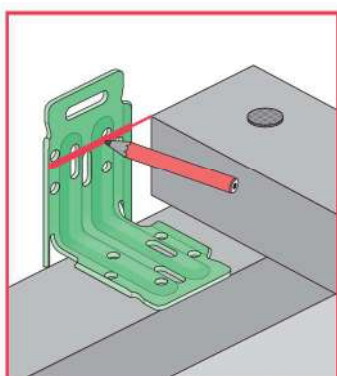
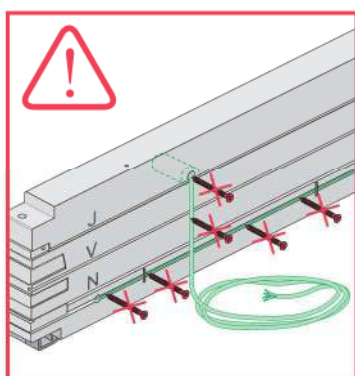
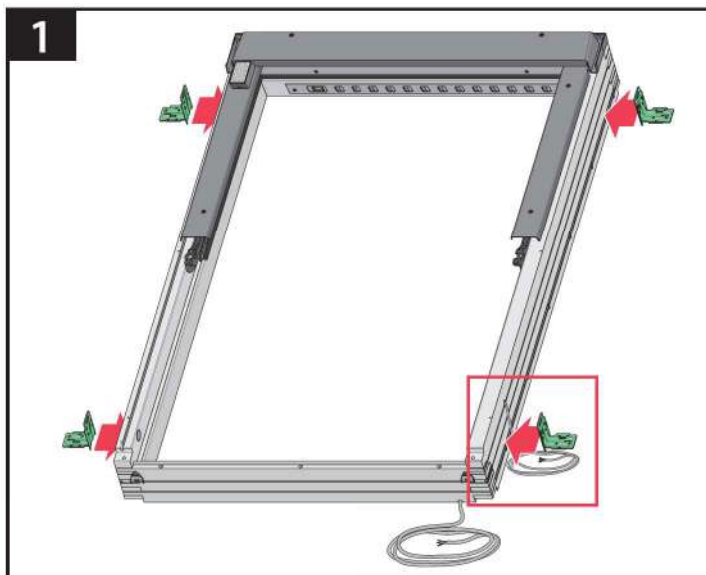
12



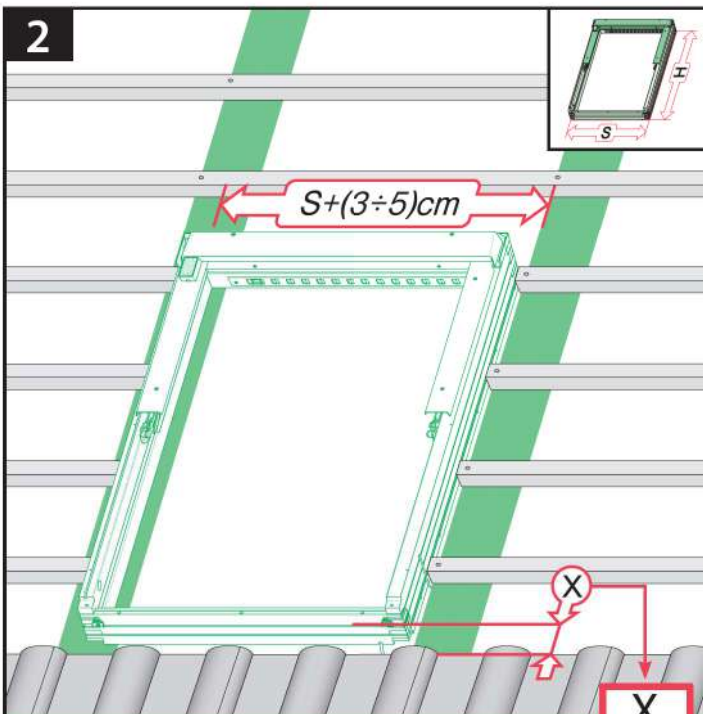
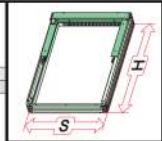
	max 90mm	EHN EHV		
	max 45mm	EZN EZV		
	max 5mm	ESN ESV		
	12-16mm	EGV		
	max 18mm	EPV		
	max 5mm (V) max 15mm (N)	ELN ELV		
		EEN EEV		



	<p>max 90mm</p>	EHN		
		EHV		
		-	-	-
	<p>max 45mm</p>	EZN		
		EZV		
		EZJ		
	<p>max 15mm (N) max 5mm (V) max 5mm (J)</p>	ELN		
		ELV		
		ELJ		
	<p>max 5mm</p>	ESN		
		ESV		
		ESJ		

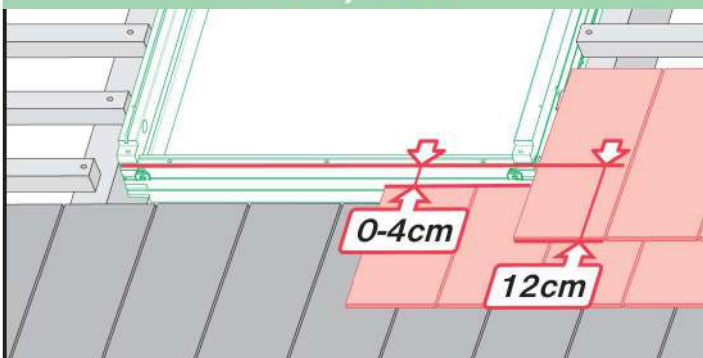


2

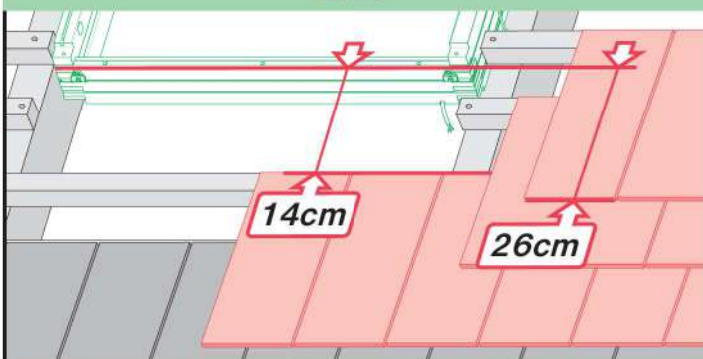


		X
<p>max 90mm</p>	EHN	9-12cm
	EHV	9-12cm
<p>max 45mm</p>	EZN	8-10cm
	EZV	8-10cm
	EZJ	20cm
<p>380-420mm</p> <p>12-16mm</p>	EGV	6cm
<p>250-285mm</p> <p>max 18mm</p>	EPV	8cm
<p>max 5mm (V,J)</p> <p>max 15mm (N)</p>	ELN	0-4cm
	ELV	0-4cm
	ELJ	14cm
	EEN	0-4cm
	EEV	0-4cm
	EEJ	14cm

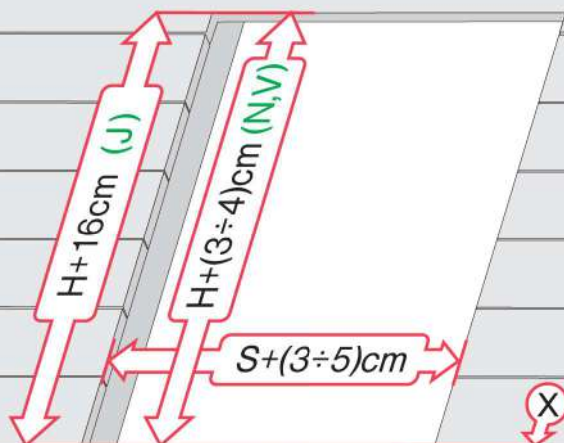
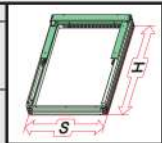
ELN, ELV



ELJ



3



max 5mm

ESN	0-2cm
ESV	0-2cm
ESJ	0cm

X

ESN, ESV

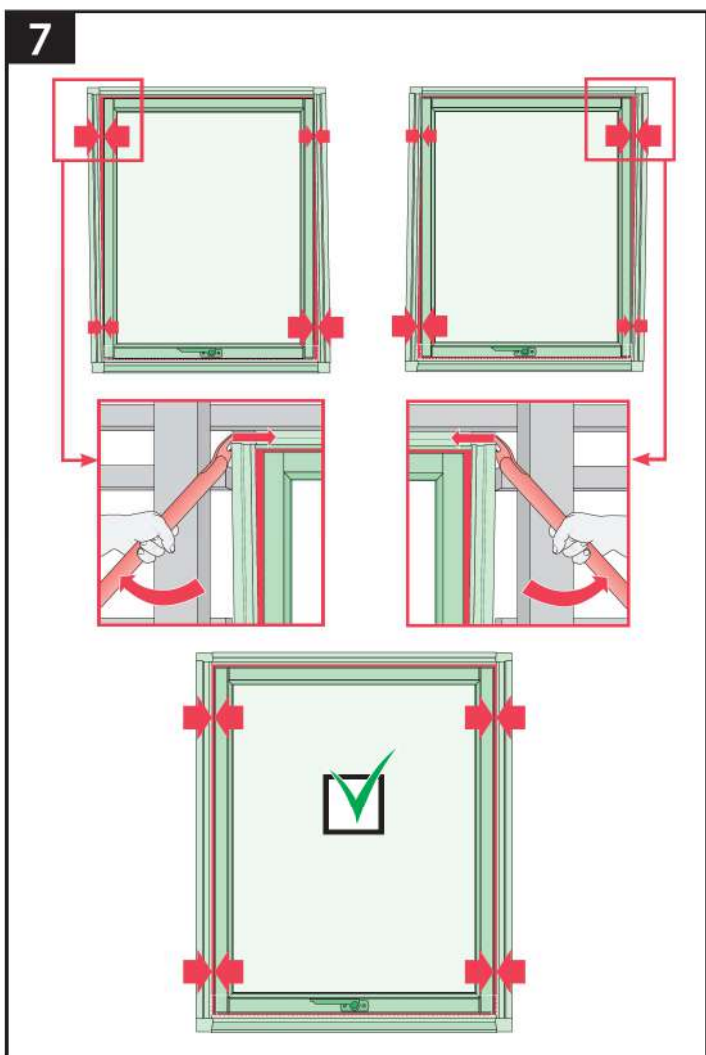
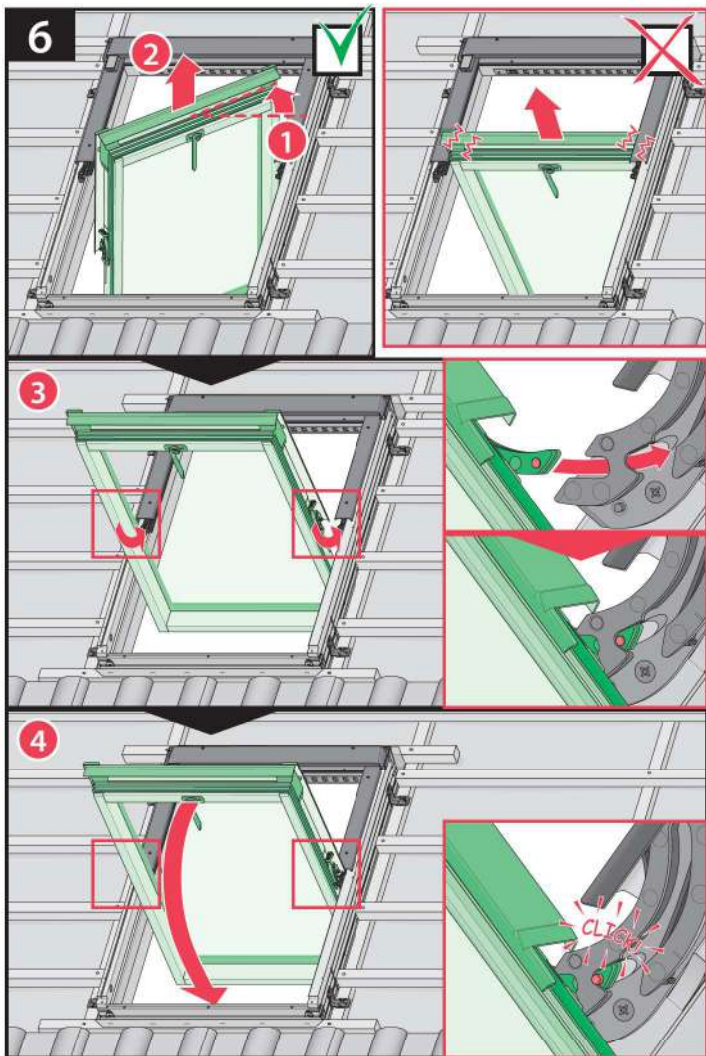
0-2cm

10cm

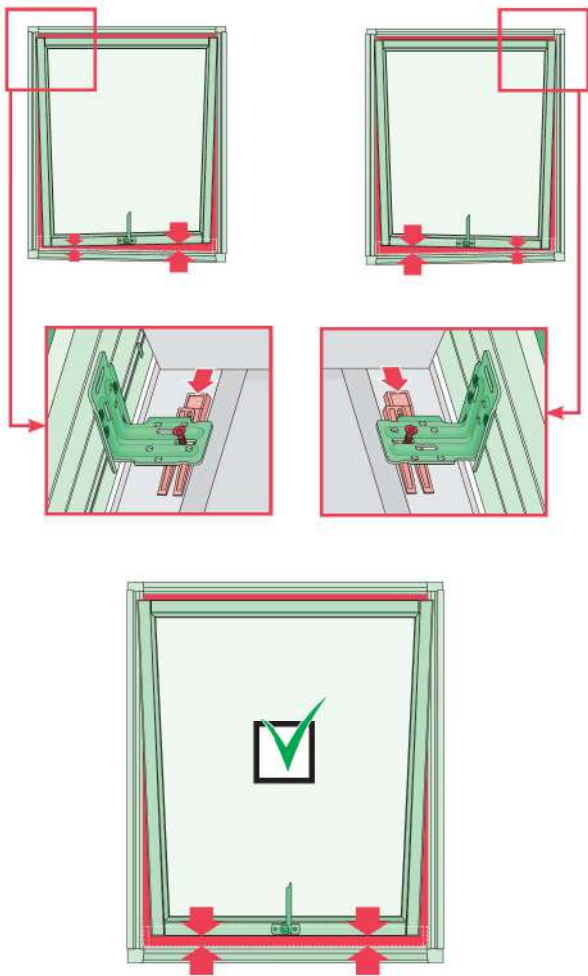
ESJ

14cm

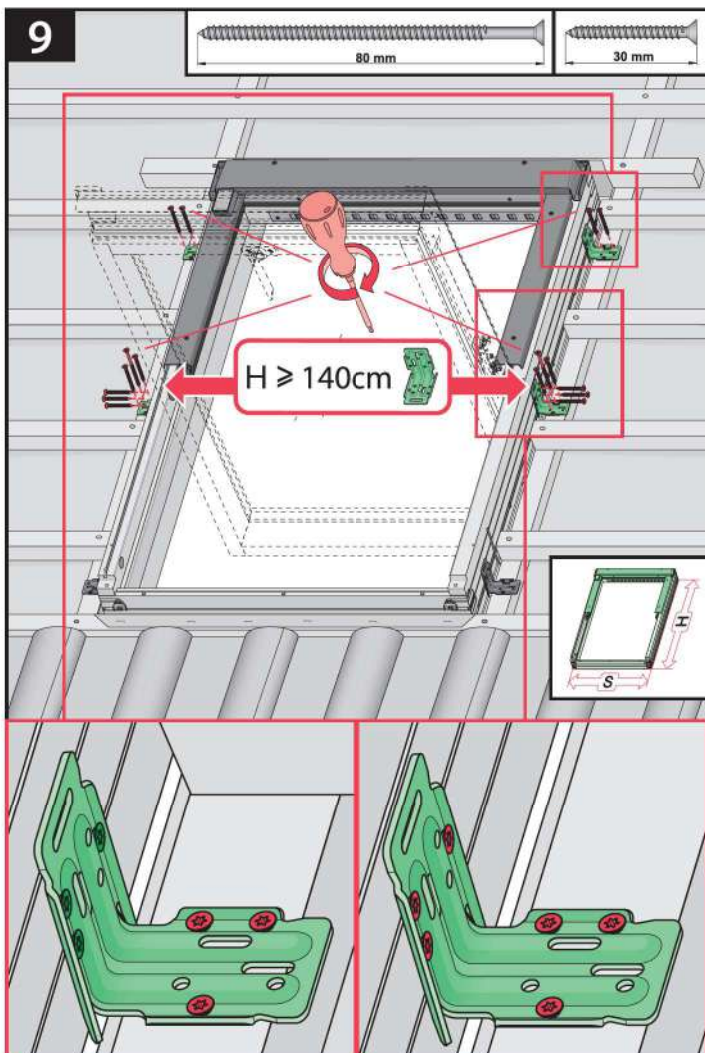
26cm



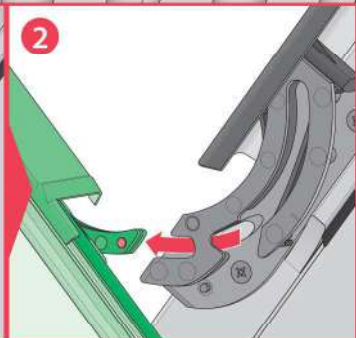
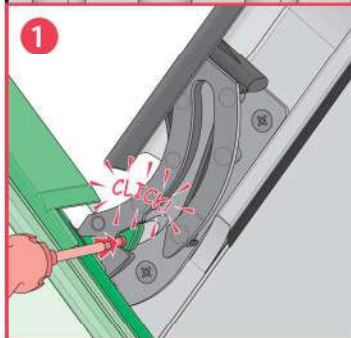
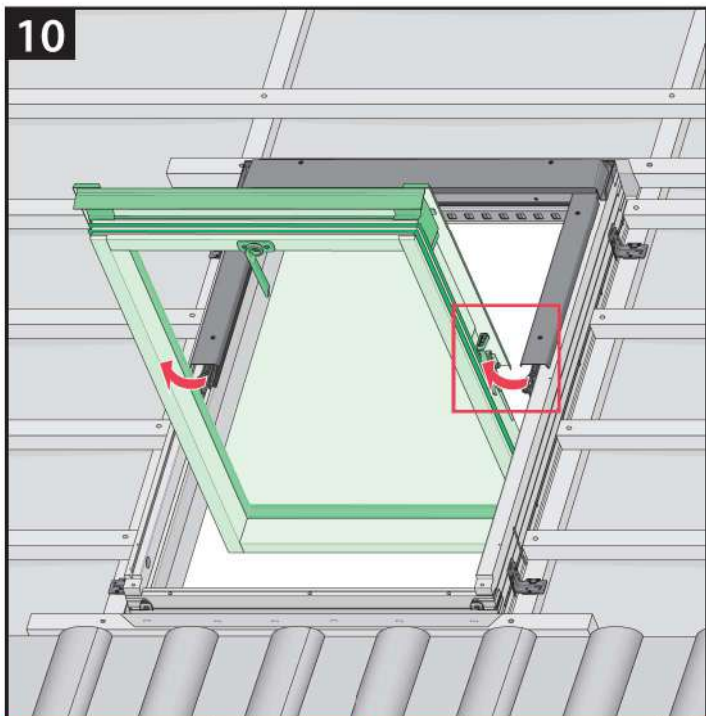
8



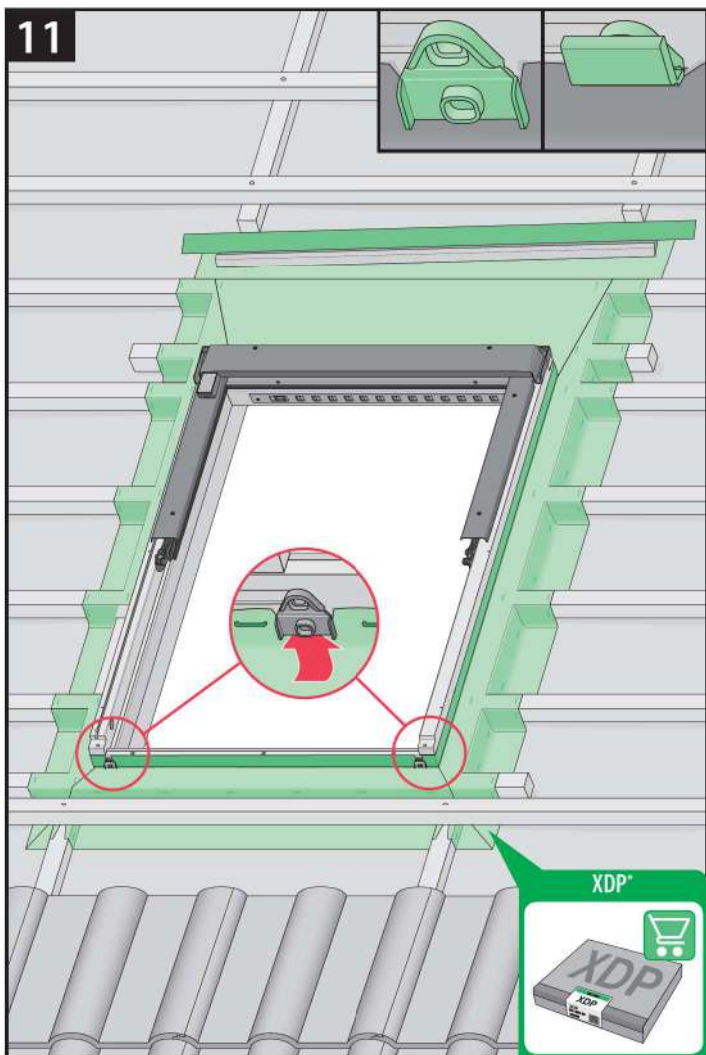
9



10

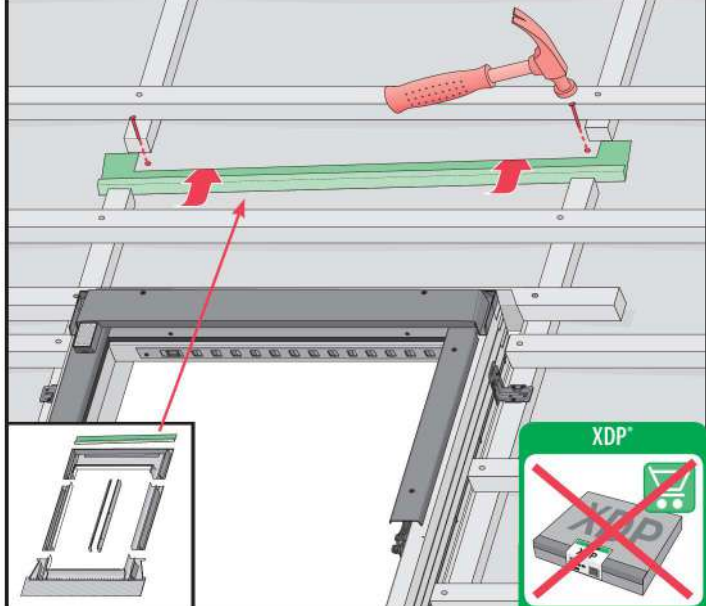


11

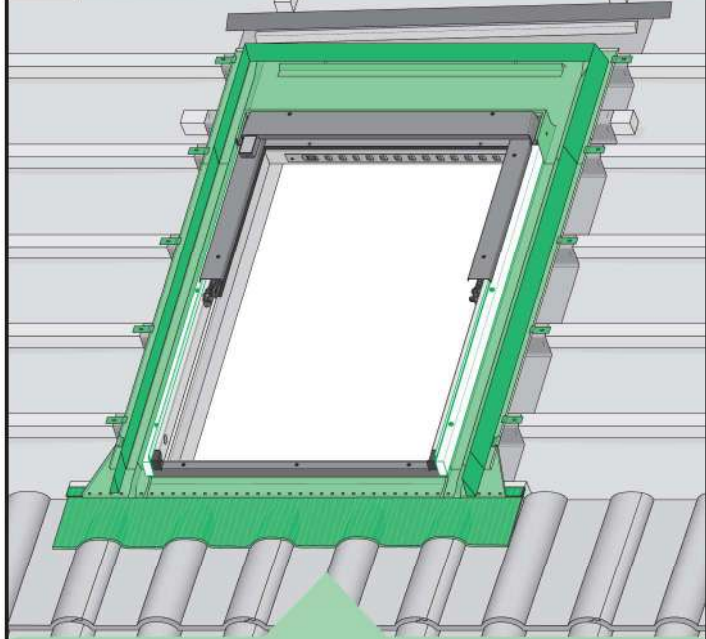


11*

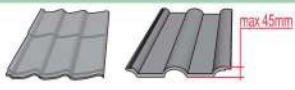
25 mm



12



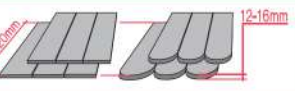
EHN
EHV



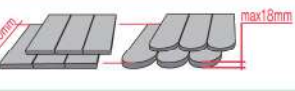
EZN
EZV
EZJ



ESN
ESV
ESJ



EGV



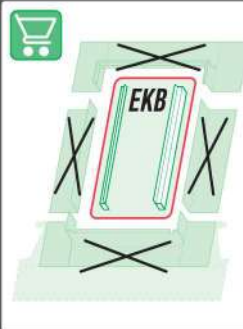
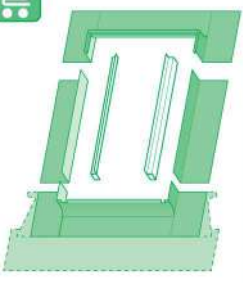
EPV

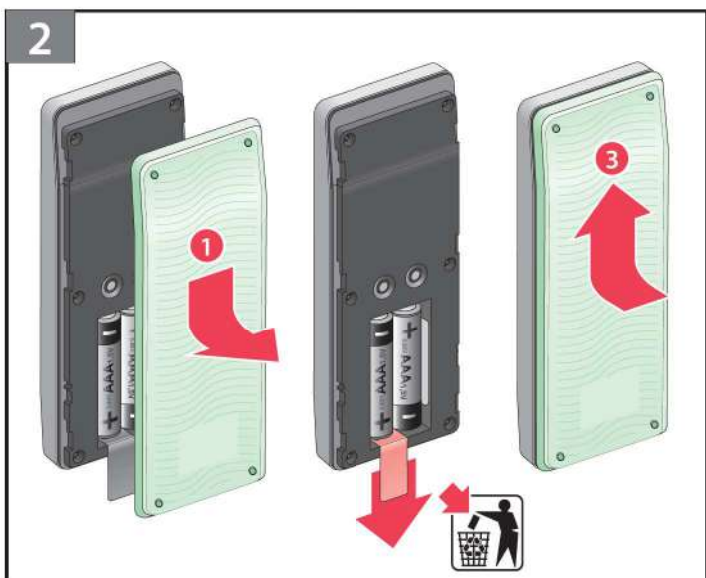
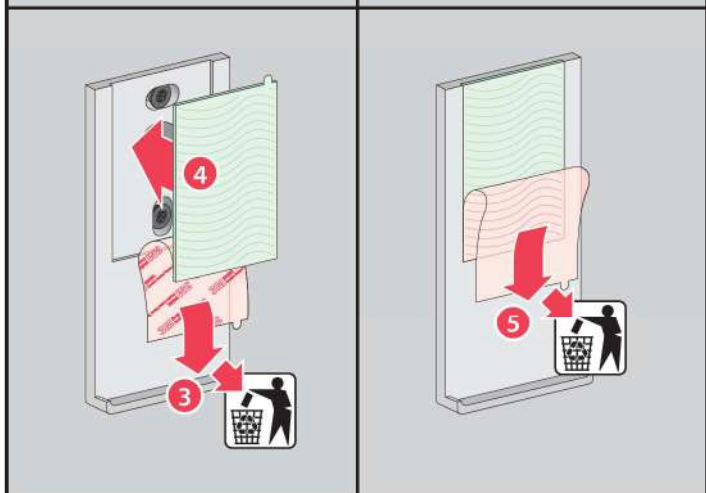
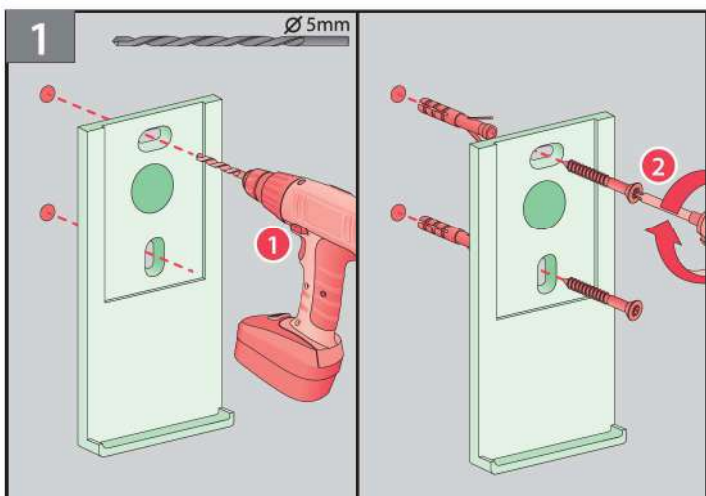
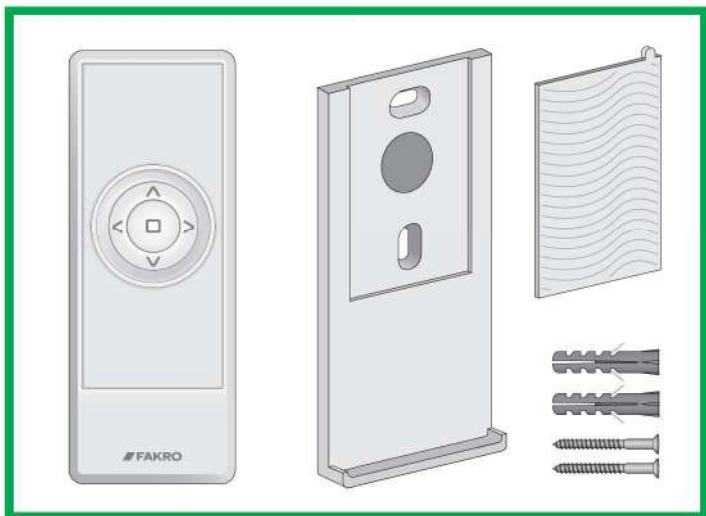


ELN
ELV
ELJ

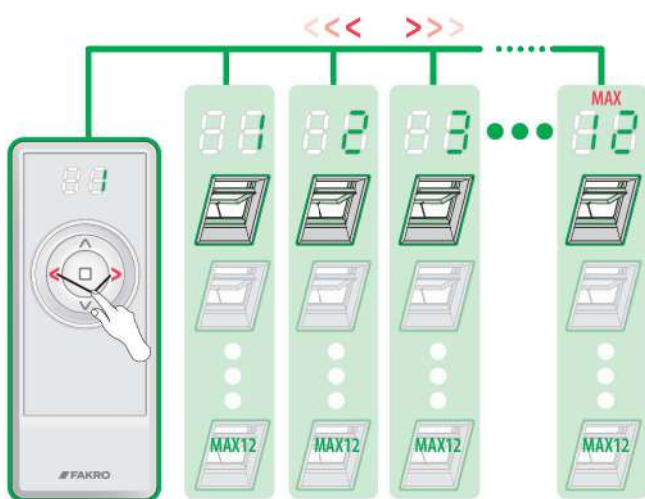


EEN
EEV
EEJ

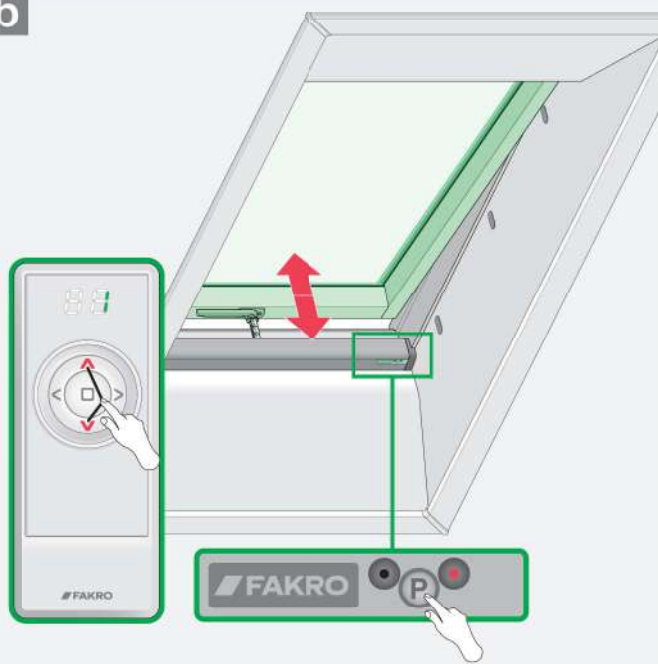




3a



3b



3c



0 [cm] 1 2 3 4 5 6 7 8 9 10 11 12 13 14 15 16 17 18 19 20

BG	Производител и Продавец не носят отговорност за несползване на съответните закони, строителни норми и изисквания за безопасност от потребителя на продукта, архитекта, монтажника или собственика на сградата.	IT	Il Produttore e il Rivenditore non potranno essere ritenuti responsabili per il mancato rispetto, da parte dell'utente del prodotto, del progettista, dell'installatore o del proprietario dell'edificio, delle leggi vigenti, nonché dei regolamenti edili e di quelli relativi alla sicurezza.
CZ	Vytvoře ani prodávce nenesou žádnou odpovědnost za nedodržení příslušných právních předpisů, stavebních předpisů a bezpečnostních požadavků uživatelem výrobku, architektem, montážníkem nebo vlastníkem budovy.	NL	De fabrikant en verkoper zijn niet aansprakelijk voor gevolgen bij het niet opvolgen van toepasselijke wetten, bouwbesluiten en veiligheidsvoorschriften door de gebruiker van het product, de architect, de installateur of de eigenaar van het gebouw.
DE	Hersteller und Verkäufer übernehmen keine Haftung für Nichtbeachtung entsprechender Rechts- und Bauvorschriften sowie Sicherheitsanforderungen seitens Produktbenutzers, Architekten, Monteure oder Gebäudebesitzers.	PL	Producent i Sprzedawca nie ponosi żadnej odpowiedzialności za nieprzestrzeganie stosownych przepisów prawa, przepisów budowlanych i wymogów bezpieczeństwa przez użytkownika produktu, architekta, monterów lub właściciela budynku.
ES	El fabricante y el vendedor no tienen ninguna responsabilidad por el incumplimiento de la ley vigente, normas de construcción y exigencias de seguridad por parte del usuario del producto, arquitecto, instalador o el propietario del edificio.	PT	O fabricante e o vendedor não tem nenhuma responsabilidade pelo o não cumprimento das leis, códigos de construção e as exigências de segurança por parte do usuário do produto, arquiteto, instalador ou proprietário do edifício.
FR	Le fabricant et le revendeur ne prend aucune responsabilité de ne pas respecter les lois applicables, les règlements sur les bâtiments et les exigences de sécurité par l'utilisateur du produit, l'architecte, l'installateur ou le propriétaire du bâtiment.	RO	Nici producătorul, nici distribuitorul nu își vor asuma niciun fel de răspundere pentru nerespectarea legilor în vigoare, a legilor din domeniul construcțiilor sau a măsurilor de siguranță impuse utilizatorilor produsului, arhitecților, montajistilor sau proprietarilor clădirii.
GB	Manufacturer and Seller shall bear no liability for failure to comply with the applicable laws, building codes and safety requirements by the user of the product, architect, fitter or owner of the building.	RU	В случае несоблюдения архитектором, монтажником или владельцем здания строительных правил и норм безопасности ответственность с производителя и продавца снимается.
HU	A Gyártó és a Forgalmazó nem vállal semmilyen felelősséget a vonatkozó törvényi, építési és biztonsági előírások termékefelhasználói, építész, beépítésmester vagy építésközvetítő által be nem tartásáért.	SK	Vytvořa a predávca nenesú žiadnu zodpovednosť za nedodržanie príslušných ustanovení zákona, stavebných predpisov a bezpečnostných požiadaviek užívateľom výrobku, architektom, montérom alebo majiteľom objektu.