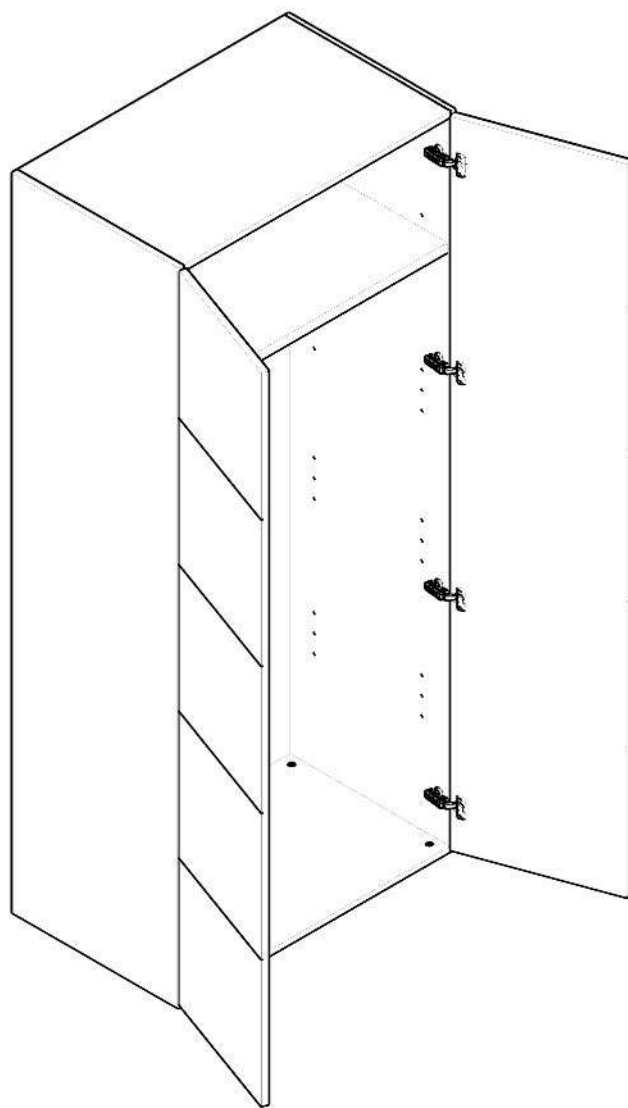
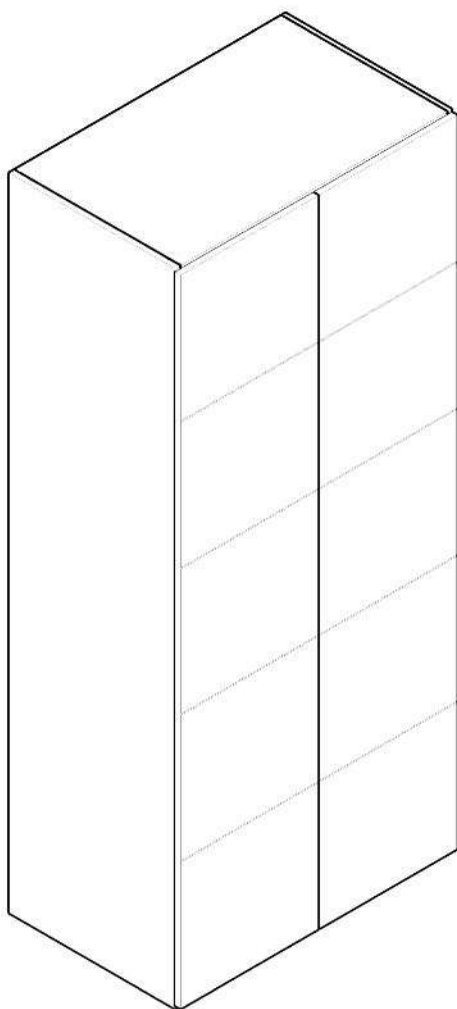


**modulkit**  
armarios





#### English

**WARNING!** If a piece of furniture tips over, it can cause serious or fatal crushing injuries. To prevent it from tipping, it is recommended to handle the material between two people. Screws shaded in grey are not included. If in doubt, seek professional advice. Follow each step of the instructions carefully.

#### Deutsch

**WARNUNG!** Wenn ein Möbelstück umkippt, kann es schwere oder tödliche Quetschverletzungen verursachen. Um ein Umkippen zu vermeiden, wird empfohlen, das Material zu zweit zu handhaben. Die in Grau schattierten Schrauben sind nicht enthalten. Bei Unsicherheiten suchen Sie professionellen Rat. Befolgen Sie sorgfältig jeden Schritt der Anleitung.

#### Français

**AVERTISSEMENT!** Si un meuble bascule, cela peut causer des blessures graves ou mortelles par écrasement. Pour éviter qu'il ne bascule, il est recommandé de manipuler le matériel à deux personnes. Les vis ombrées en gris ne sont pas incluses. En cas de doute, consultez un professionnel. Suivez attentivement chaque étape des instructions.

#### Nederlands

**WAARSCHUWING!** Als een meubelstuk kantelt, kan dit ernstige of fatale verpletteringsletsels veroorzaken. Om kantelen te voorkomen, wordt aanbevolen om het materiaal tussen twee personen te hanteren. Schroeven in grijs aangeduid zijn niet inbegrepen. Bij twijfel, zoek professioneel advies. Volg elke stap van de instructies zorgvuldig.

#### Dansk

**ADVARSEL!** Hvis et møbel vælter, kan det forårsage alvorlige eller dødelige kvæstelser. For at forhindre det i at vælte, anbefales det at håndtere materialet mellem to personer. Skruer skygget i gråt er ikke inkluderet. Hvis du er i tvivl, søg professionel rådgivning. Følg hver trin af instruktionerne omhyggeligt.

#### Íslenska

**VIÐVÖRUN!** Ef húsgagn fellur getur það valdið alvarlegum eða banvænum klemmum. Til að koma í veg fyrir að það velti, er mælt með því að meðhöndla efnið á milli tveggja manna. Skúfur í grárrí skugga eru ekki innifaldar. Ef þú ert í vafa, leitaðu til fagmanns. Fylgdu hverju skrefi leiðbeininganna vandlega.

#### Norsk

**ADVARSEL!** Hvis et møbel velter, kan det forårsake alvorlige eller dødelige klemskader. For å forhindre at det velter, anbefales det å håndtere materialet mellom to personer. Skruer skygget i grått er ikke inkludert. Hvis du er i tvil, søk profesjonell rådgivning. Følg hvert trinn i instruksjonene nøye.

#### Suomi

**VAROITUS!** Jos kaluste kaatuu, se voi aiheuttaa vakavia tai kuolettavia murskavammoja. Kaatumisen estämiseksi on suositeltavaa käsitellä materiaalia kahden henkilön kesken. Harmaana varjostetut ruuvit eivät sisälly toimitukseen. Epävarmuustilanteessa hakeudu ammattilaisen puoleen. Noudata ohjeita huolellisesti askel askeleelta.

#### Svenska

**VARNING!** Om en möbel välter kan det orsaka allvarliga eller dödliga klämskador. För att förhindra att den välter, rekommenderas det att hantera materialet mellan två personer. Skruvar som är skuggade i grått ingår inte. Vid tveksamhet, sök professionell rådgivning. Följ varje steg i instruktionerna noggrant.

#### Čeština

**VAROVÁNÍ!** Pokud nábytek převrátí, může způsobit vážná nebo smrtelná drtící zranění. Aby se předešlo převrácení, doporučuje se manipulovat s materiálem mezi dvěma lidmi. Šrouby zastíněné šedě nejsou součástí. V případě pochybností vyhledejte odbornou pomoc. Pečlivě dodržujte každý krok instrukcí.

#### Español

**¡ADVERTENCIA!** Si un mueble vuelca, puede provocar daños de aplastamiento graves o fatales. Para evitar que vuelque, se recomienda manipular el material entre dos personas. No se incluyen los tornillos sombreados en gris. En caso de duda, busca asesoramiento profesional. Sigue cada paso de las instrucciones cuidadosamente.

#### Italiano

**ATTENZIONE!** Se un mobile si ribalta, può causare danni da schiacciamento gravi o mortali. Per evitare che si ribalti, si raccomanda di maneggiare il materiale tra due persone. Le viti ombreggiate in grigio non sono incluse. In caso di dubbio, cerca consulenza professionale. Segui attentamente ogni passo delle istruzioni.

#### Magyar

**FIGYELMEZTETÉS!** Ha egy bútor felborul, súlyos vagy halálos zúzódásokat okozhat. A felborulás elkerülése érdekében ajánlott a anyagot ketten kezelni. A szürkére árnyékolt csavarok nem tartozék. Késég esetén kérjen szakmai tanácsot. Kövesse gondosan az utasítások minden lépését.

#### Polski

**OSTRZEŻENIE!** Jeśli mebel się przewróci, może spowodować poważne lub śmiertelne obrażenia miażdżące. Aby tego uniknąć, zaleca się obsługiwanie materiału przez dwie osoby. Wkręty zacienione na szaro nie są dołączone. W razie wątpliwości szukaj porady profesjonalnej. Postępuj zgodnie z każdym krokiem instrukcji uważnie.

#### Eesti

**HOIATUS!** Kui mööbel kukub ümber, võib see põhjustada tõsiseid või surmavaid muljumisvigastusi. Ümberkukkumise vältimiseks on soovitatav materjali käsitleda kahe inimese vahel. Halliks varjutatud kruvid ei kuulu komplekti. Kahtluse korral otsige professionaalset nõu. Järgige hoolikalt juhiste iga sammu.

#### Latviešu

**BRĪDINĀJUMS!** Ja mēbeles apgāžas, tās var izraisīt smagas vai nāvējošas saspišanas traumas. Lai novērstu apgāšanos, ieteicams materiālu pārvietot divu cilvēku starpā. Pelēkajā nokrāsā iezīmētie skrūves nav iekļautas. Šaubu gadījumā meklējiet profesionālu padomu. Sekojiet instrukcijām rūpīgi soli pa solim.

#### Lietuvių

**ĮSPĖJIMAS!** Jei baldai apvirst, jie gali sukelti rimtus ar mirtinus suspaudimo sužalojimus. Kad būtų išvengta apvirtimo, rekomenduojama medžiagą tvarkyti tarp dviejų asmenų. Pilka spalva pažymėti varžtai neįeina į komplektą. Jei abejojate, kreipkitės į profesionalą. Sekite kiekvieną instrukcijos žingsnį atidžiai.

#### Português

**AVISO!** Se um móvel tombar, pode provocar danos por esmagamento graves ou fatais. Para evitar que tombe, recomenda-se manusear o material entre duas pessoas. Os parafusos sombreados em cinza não estão incluídos. Em caso de dúvida, procure aconselhamento profissional. Siga cada passo das instruções cuidadosamente.

## Română

**AVERTISMENT!** Dacă un mobilier se răstoarnă, poate provoca leziuni grave sau fatale prin strivire. Pentru a preveni răsturnarea, se recomandă manipularea materialului între două persoane. Șuruburile umbrite în gri nu sunt incluse. În caz de îndoială, căutați sfatul unui profesionist. Urmați fiecare pas al instrucțiunilor cu atenție.

## Slovenčina

**UPOZORNENIE!** Ak nábytok spadne, môže spôsobiť vážne alebo smrteľné zranenia zovretím. Aby sa predišlo prevráteniu, odporúča sa manipulácia s materiálom medzi dvoma osobami. Skrutky zatienené sivou farbou nie sú súčasťou balenia. V prípade pochybností vyhľadajte odbornú pomoc. Dôsledne dodržiavajte každý krok inštrukcií.

## Български

**ВНИМАНИЕ!** Ако мебел се обърне, това може да причини сериозни или смъртоносни наранявания от смачкване. За да се предотврати това, се препоръчва материалът да се обработва от двама души. Включените в сиво винтове не са включени. При съмнение потърсете професионален съвет. Следвайте внимателно всяка стъпка от инструкциите.

## Hrvatski

**UPOZORENJE!** Ako namještaj prevrne, može uzrokovati ozbiljne ili smrtonosne ozljede uslijed pritiska. Da bi se to spriječilo, preporučuje se rukovanje materijalom između dvije osobe. Vijci sjenčani u sivo nisu uključeni. U slučaju sumnje potražite profesionalni savjet. Pažljivo pratite svaki korak uputa.

## Ελληνικά

**ΠΡΟΕΙΔΟΠΟΙΗΣΗ!** Εάν ένα έπιπλο ανατραπεί, μπορεί να προκαλέσει σοβαρούς ή θανατηφόρους τραυματισμούς από συμπίεση. Για να αποφευχθεί αυτό, συνιστάται να χειρίζονται το υλικό δύο άτομα. Οι βίδες που είναι σκιασμένες σε γκρι δεν περιλαμβάνονται. Σε περίπτωση αμφιβολίας, αναζητήστε επαγγελματική συμβουλή. Ακολουθήστε προσεκτικά κάθε βήμα των οδηγιών.

## Русский

**ВНИМАНИЕ!** Если мебель перевернется, это может вызвать серьезные или смертельные травмы от сдавливания. Чтобы предотвратить это, рекомендуется обрабатывать материал вдвоем. Винты, окрашенные в серый цвет, не включены. В случае сомнений обратитесь за профессиональной консультацией. Внимательно следуйте каждому шагу инструкций.

## Українська

**УВАГА!** Якщо меблі перекинуться, це може спричинити серйозні або смертельні травми від придушення. Щоб уникнути цього, рекомендується обробляти матеріал між двома особами. Гвинти, затінені сірим, не включені. У разі сумнівів звертайтеся за професійною порадою. Ретельно слідкуйте за кожним кроком інструкцій.

## Српски

**UPOZORENJE!** Ako se nameštaj prevrne, može prouzrokovati ozbiljne ili smrtonosne povrede usled pritiska. Da bi se to sprečilo, preporučuje se da se materijal rukuje između dve osobe. Vijci zasenčeni u sivo nisu uključeni. U slučaju sumnje, potražite profesionalni savet. Pažljivo pratite svaki korak uputstva.

## Slovenščina

**OPOZORILO!** Če se pohištvo prevrne, lahko povzroči resne ali smrtne poškodbe zaradi stiskanja. Da preprečite prevračanje, priporočamo, da material rokujeta dve osebi. Vijaki, senčeni v sivi barvi, niso vključeni. V primeru dvoma poiščite strokovni nasvet. Natančno sledite vsakemu koraku navodil.

## Türkçe

**UYARI!** Mobilyanın devrilmesi ciddi veya ölümcül ezilme hasarlarına neden olabilir. Devrilmesini önlemek için, malzemeyi iki kişi arasında ele almanız önerilir. Griye gölgeli vidalar dahil değildir. Şüphede durumunda profesyonel tavsiye alın. Talimatların her adımını dikkatlice takip edin.

## 简体中文

**警告!** 家具倾倒可能会导致严重甚至致命的压伤。为防止倾倒,建议两人一起搬运物料。灰色阴影的螺丝未包括在内。如有疑问,请寻求专业建议。仔细遵循说明的每个步骤。

## 繁體中文

**警告!** 家具傾倒可能會導致嚴重甚至致命的壓傷。為防止傾倒,建議兩人一起搬運物料。灰色陰影的螺絲未包括在內。如有疑問,請尋求專業建議。仔細遵循說明每個步驟。

## 한국어

**경고!** 가구가 넘어질 경우 심각하거나 치명적인 압착 상해를 입을 수 있습니다. 넘어짐을 방지하기 위해, 물질을 두 사람이 함께 다루는 것이 좋습니다. 회색으로 표시된 나사는 포함되어 있지 않습니다. 의심스러운 경우 전문가의 조언을 구하십시오. 지침의 각 단계를 주의 깊게 따르십시오.

## 日本語

**警告!** 家具が倒れると、重大な圧迫傷または致命的な怪我を引き起こす可能性があります。倒れるのを防ぐために、素材を2人で扱うことをお勧めします。灰色で影をつけたネジは含まれていません。不明な点があれば専門家に相談してください。説明書の各ステップを注意深くフォローしてください。

## Bahasa Indonesia

**PERINGATAN!** Jika perabot terjungkir, dapat menyebabkan cedera serius atau fatal karena terjepit. Untuk mencegahnya terjungkir, disarankan untuk mengatur material bersama dua orang. Sekrup yang berbayang abu-abu tidak disertakan. Jika ragu, cari nasihat profesional. Ikuti setiap langkah instruksi dengan hati-hati.

## Bahasa Melayu

**AMARAN!** Jika perabot terbalik, ia boleh menyebabkan kecederaan mampan yang serius atau membawa maut. Untuk mengelakkan daripada terbalik, disarankan untuk mengendalikan bahan antara dua orang. Skru yang berbayang kelabu tidak disertakan. Jika ragu, dapatkan nasihat profesional. Ikuti setiap langkah arahan dengan teliti.

## العربية

**تحذير!** إذا انقلب قطعة أثاث، يمكن أن تتسبب في إصابات خطيرة أو قاتلة نتيجة الضغط. لمنع ذلك، يُنصح بالتعامل مع المواد بين شخصين. المسامير المظلمة باللون الرمادي غير مدرجة. في حالة الشك، اطلب النصيحة المهنية. اتبع كل خطوة من الإرشادات بعناية.

## ไทย

**คำเตือน!** หากเฟอร์นิเจอร์ล้มลงอาจทำให้เกิดอันตรายรุนแรงหรือถึงแก่ชีวิตจากการบีบอัด. เพื่อป้องกันไม่ให้เกิดการล้ม, แนะนำให้จัดการกับวัสดุระหว่างสองคน. ไม่รวมสกรูที่มีเงาสีเทา. หากไม่แน่ใจให้ปรึกษาผู้เชี่ยวชาญ. ปฏิบัติตามขั้นตอนของคำแนะนำอย่างรอบคอบ.

## Tiếng Việt

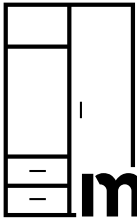
**CẢNH BÁO!** Nếu đồ nội thất bị lật có thể gây ra chấn thương nghiêm trọng hoặc chết người do ép chặt. Để ngăn không cho đồ vật bị lật, khuyến cáo nên xử lý vật liệu giữa hai người. Ốc vít có bóng màu xám không được bao gồm. Nếu có thắc mắc, hãy tìm kiếm lời khuyên chuyên môn. Thực hiện từng bước của hướng dẫn một cách cẩn thận.

## Català

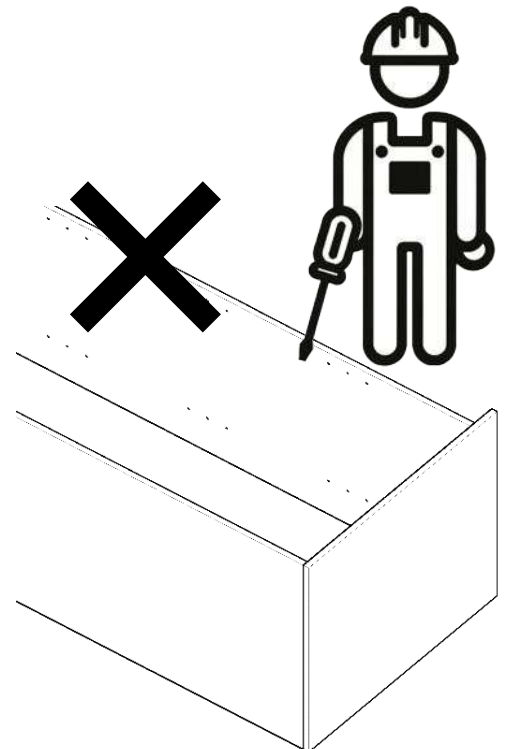
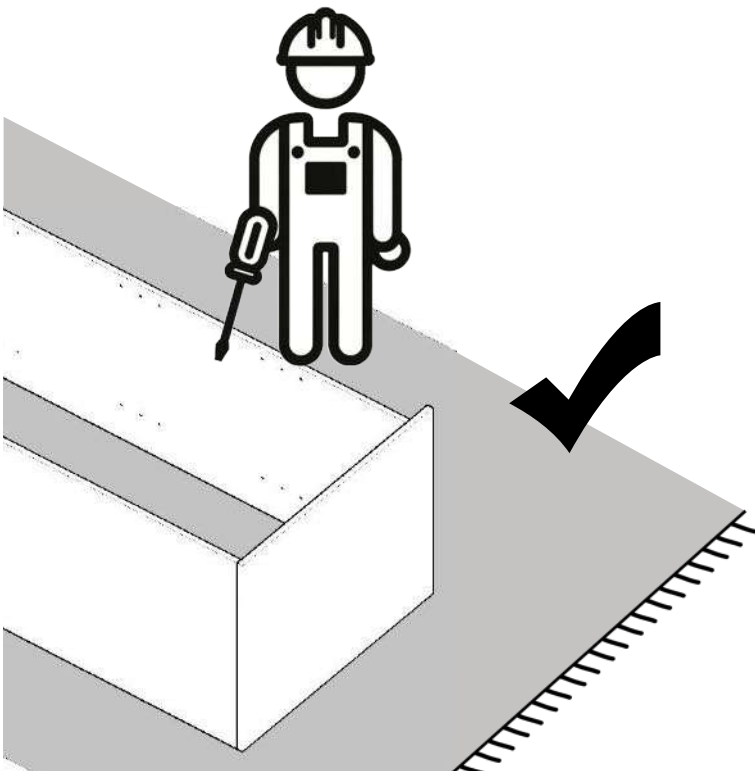
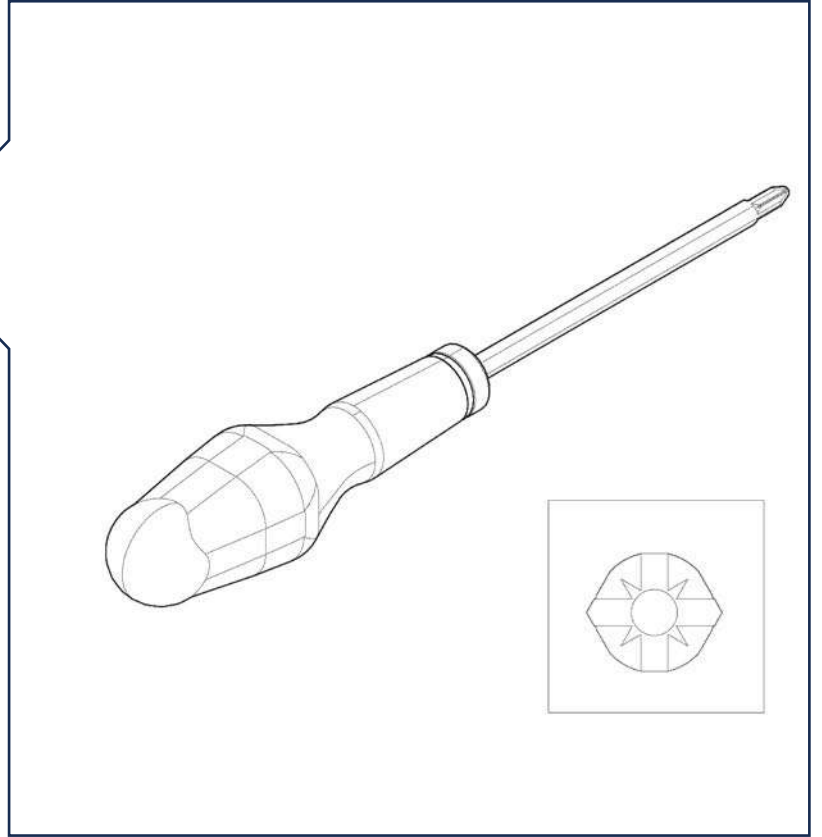
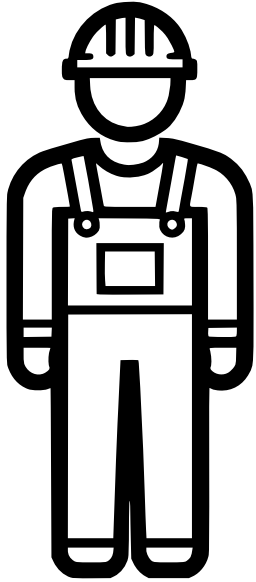
**ADVERTÈNCIA!** Si un moble es tomba, pot provocar danys greus o mortals per aixafament. Per evitar que tombi, es recomana manejar el material entre dues persones. Els cargols ombrejats en gris no estan inclosos. En cas de dubte, busca assessorament professional. Segueix cada pas de les instruccions amb cura.

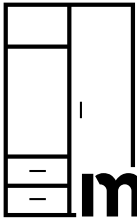
## Euskara

**KONTUZ!** Altzari bat iraultzen bada, lesio larriak edo heriotza eragin ditzake zapaltzeagatik. Horrelakorik ez gertatzeko, gomendatzen da bi pertsonen artean materiala maneiatzea. Gris kolorez itzalitako torlojuak ez daude barne. Zalantzak badituzu, bilatu aholkularitza profesionala. Jarraitu argibideen urrats bakoitza arretaz.

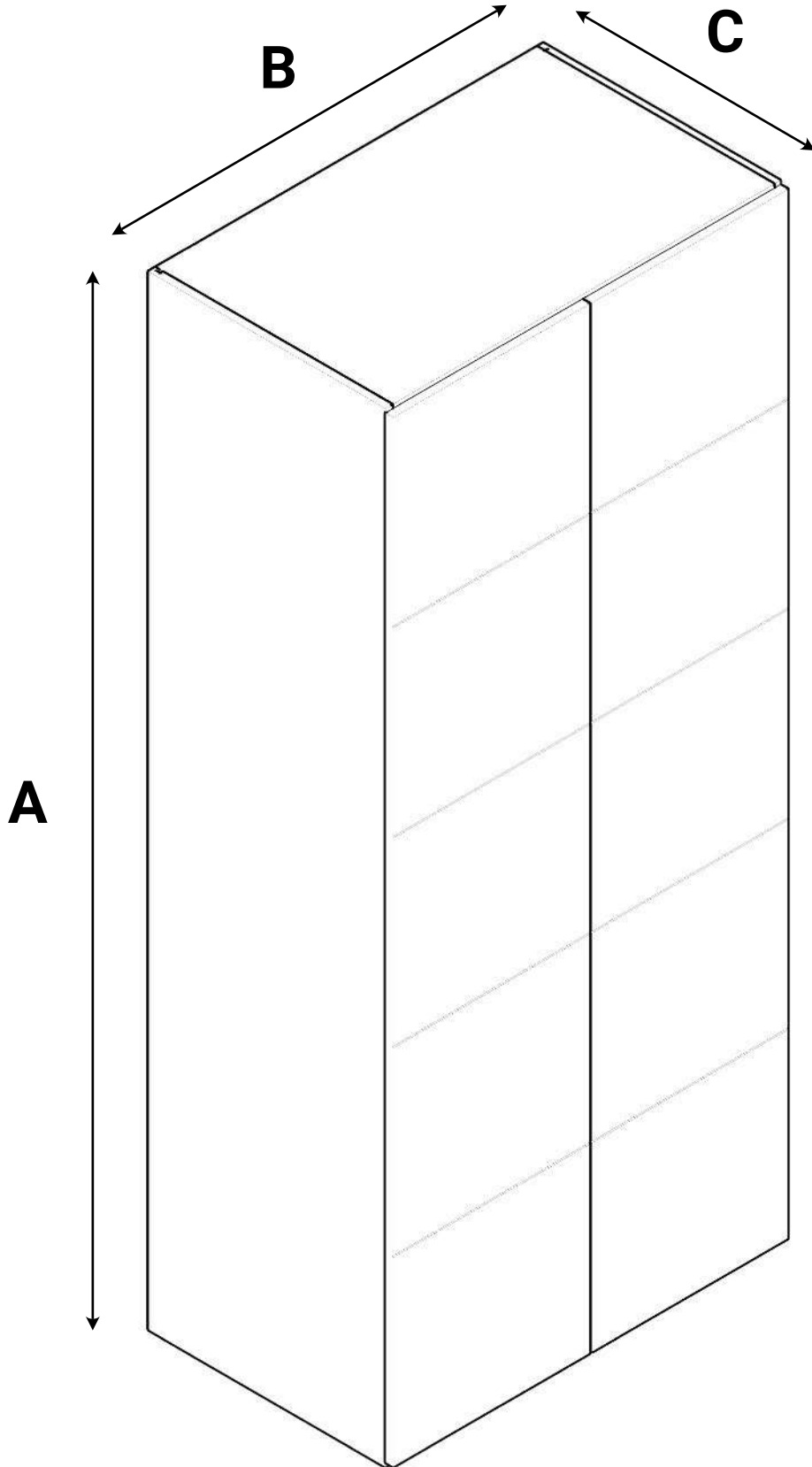


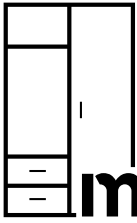
**modulkit**  
armarios



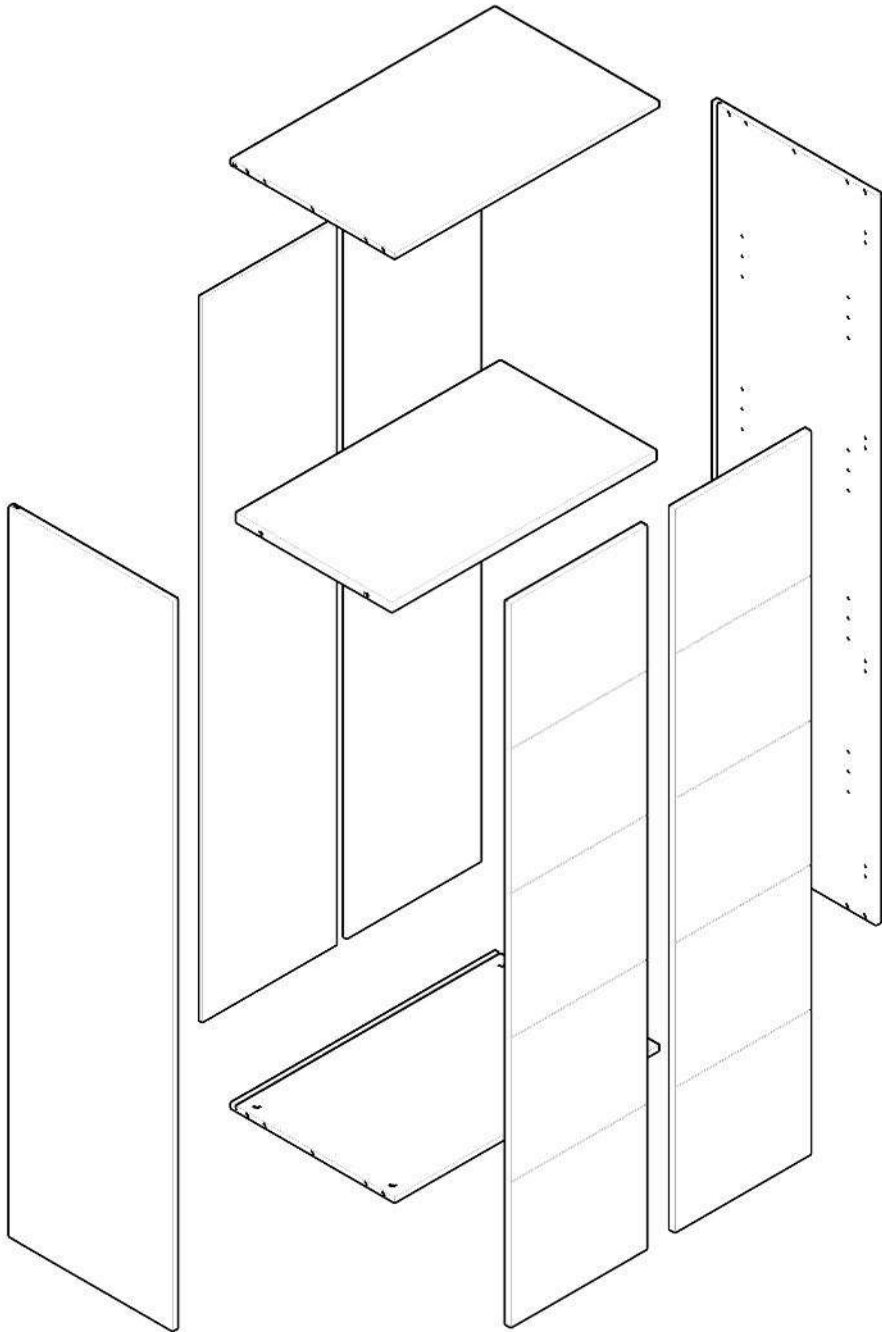


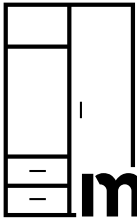
**modulkit**  
armarios



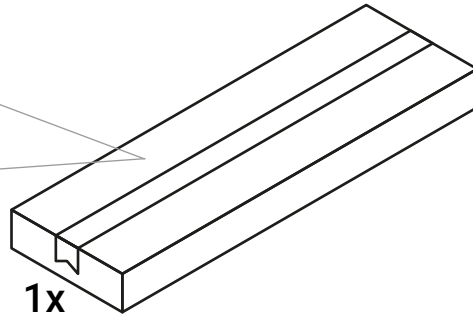
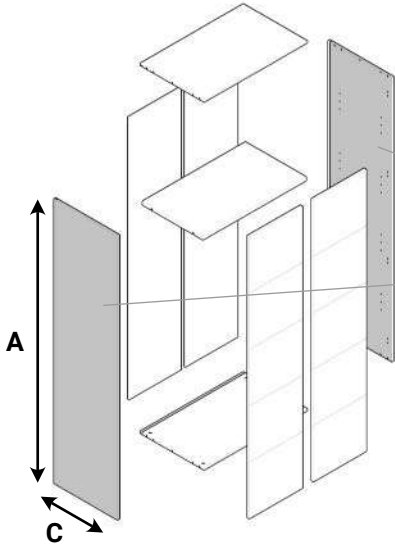


**modulkit**  
armarios

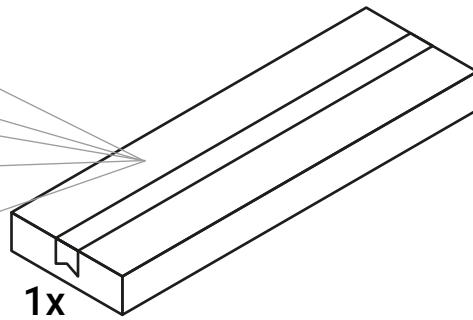
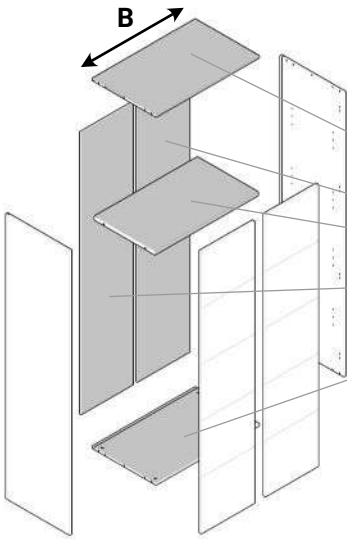




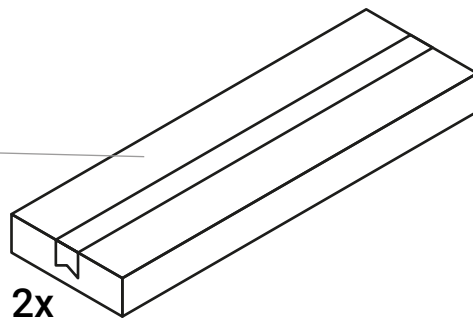
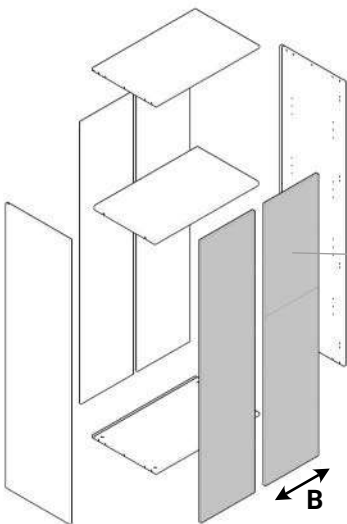
**modulkit**  
armarios



A (mm)	C (mm)
2320	600



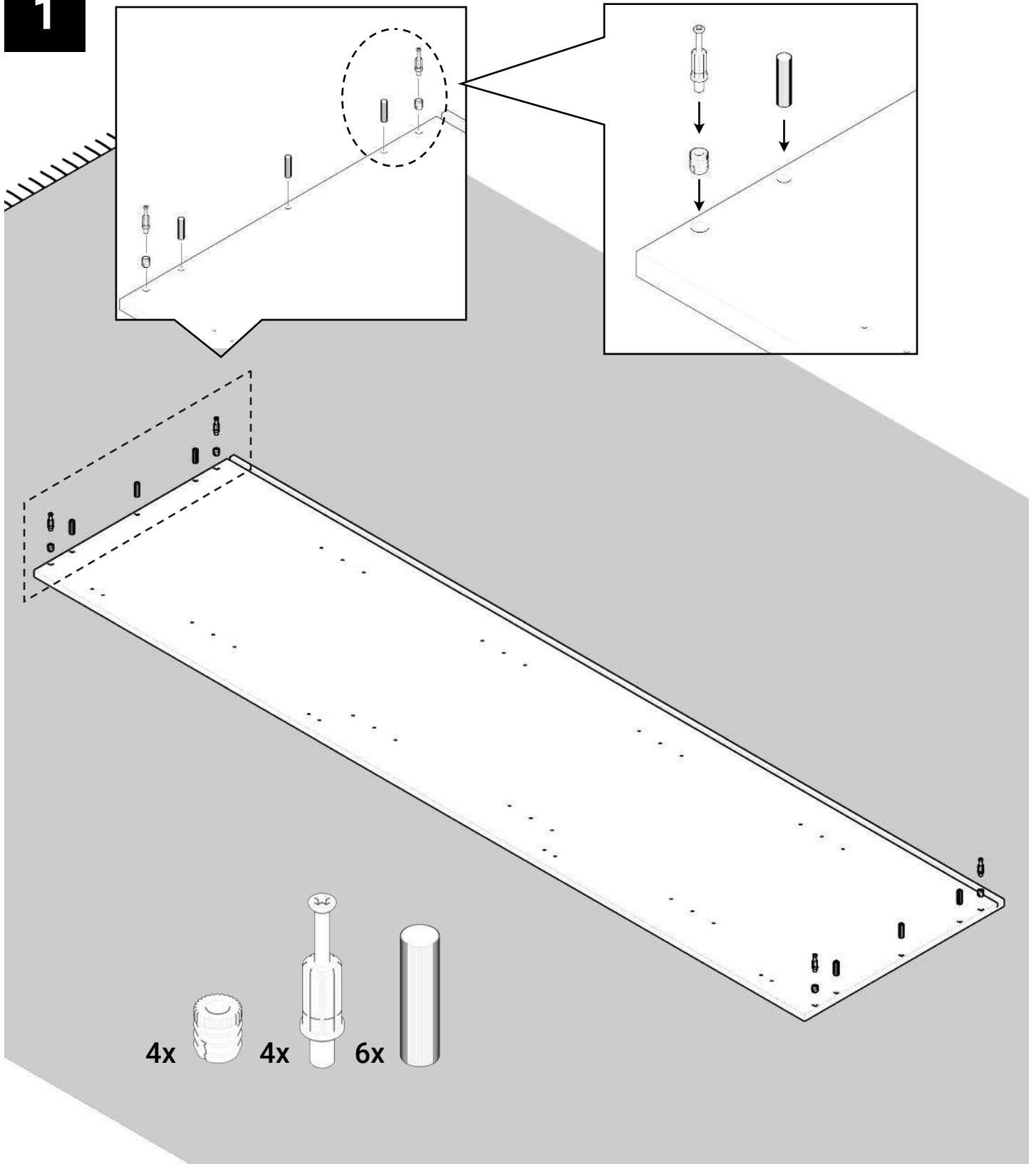
B (mm)
400
500
600
800
1000
1200

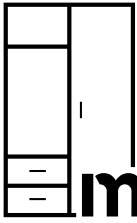


B (mm)
400
500
600

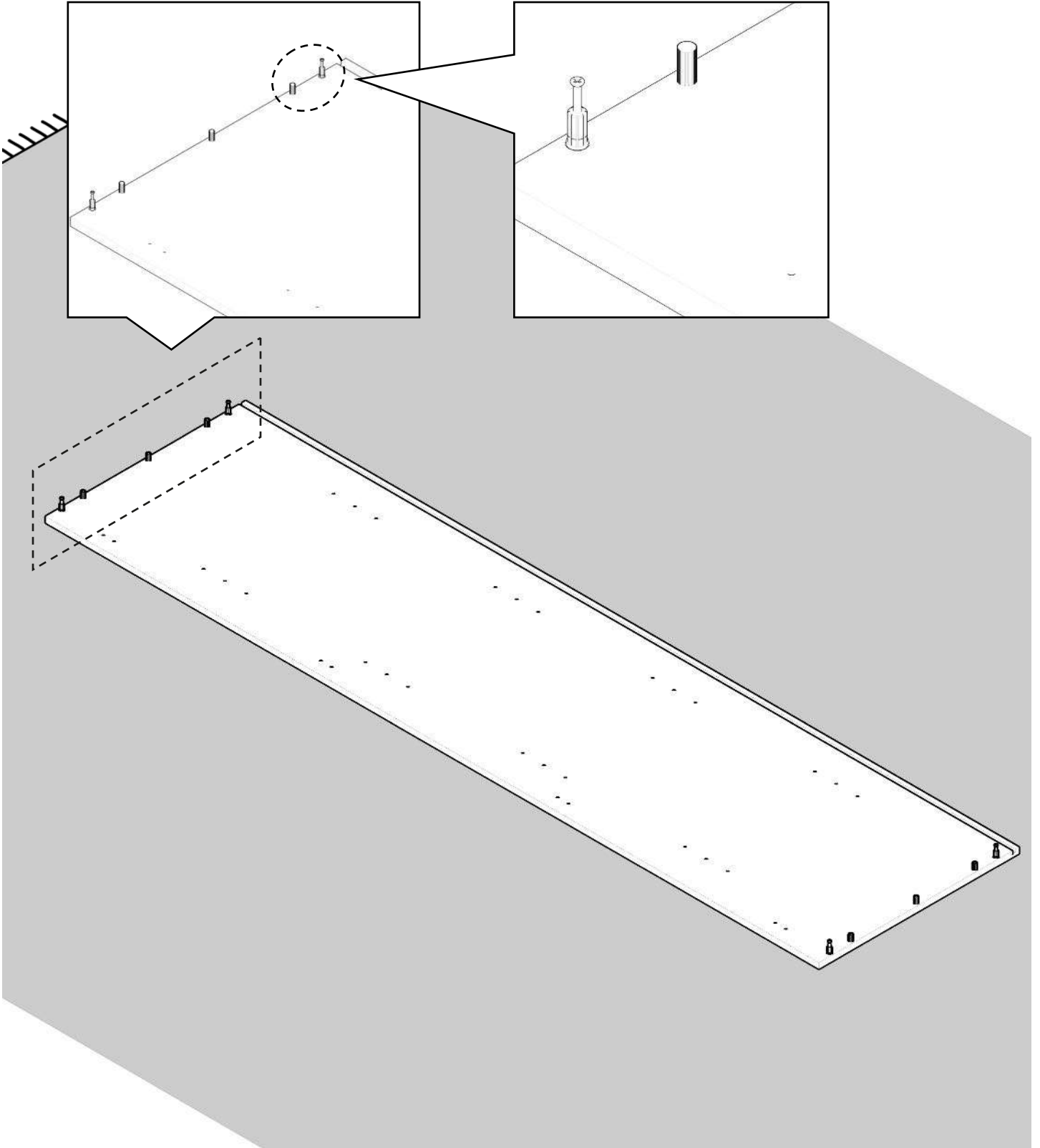


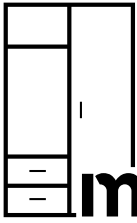
**1**



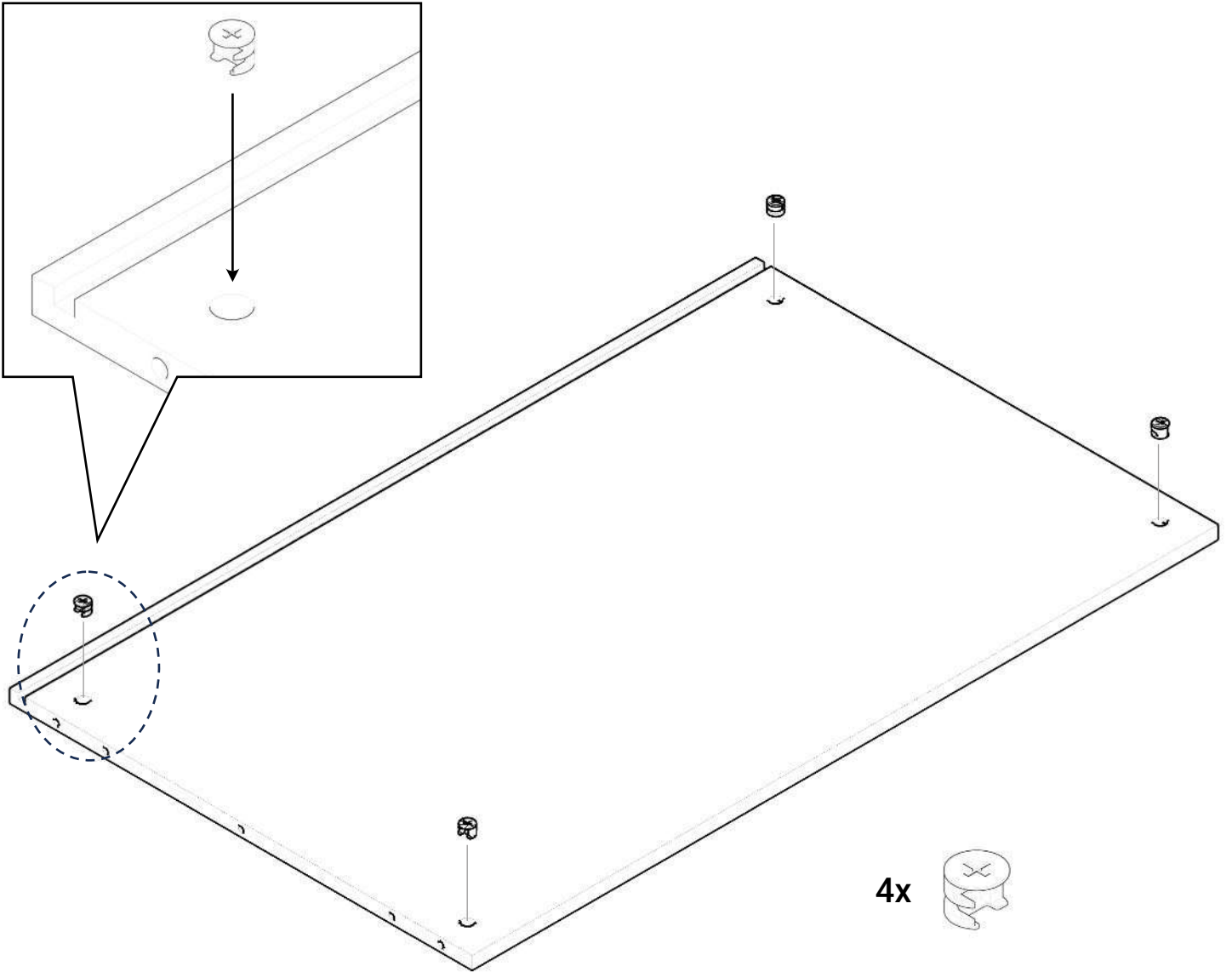


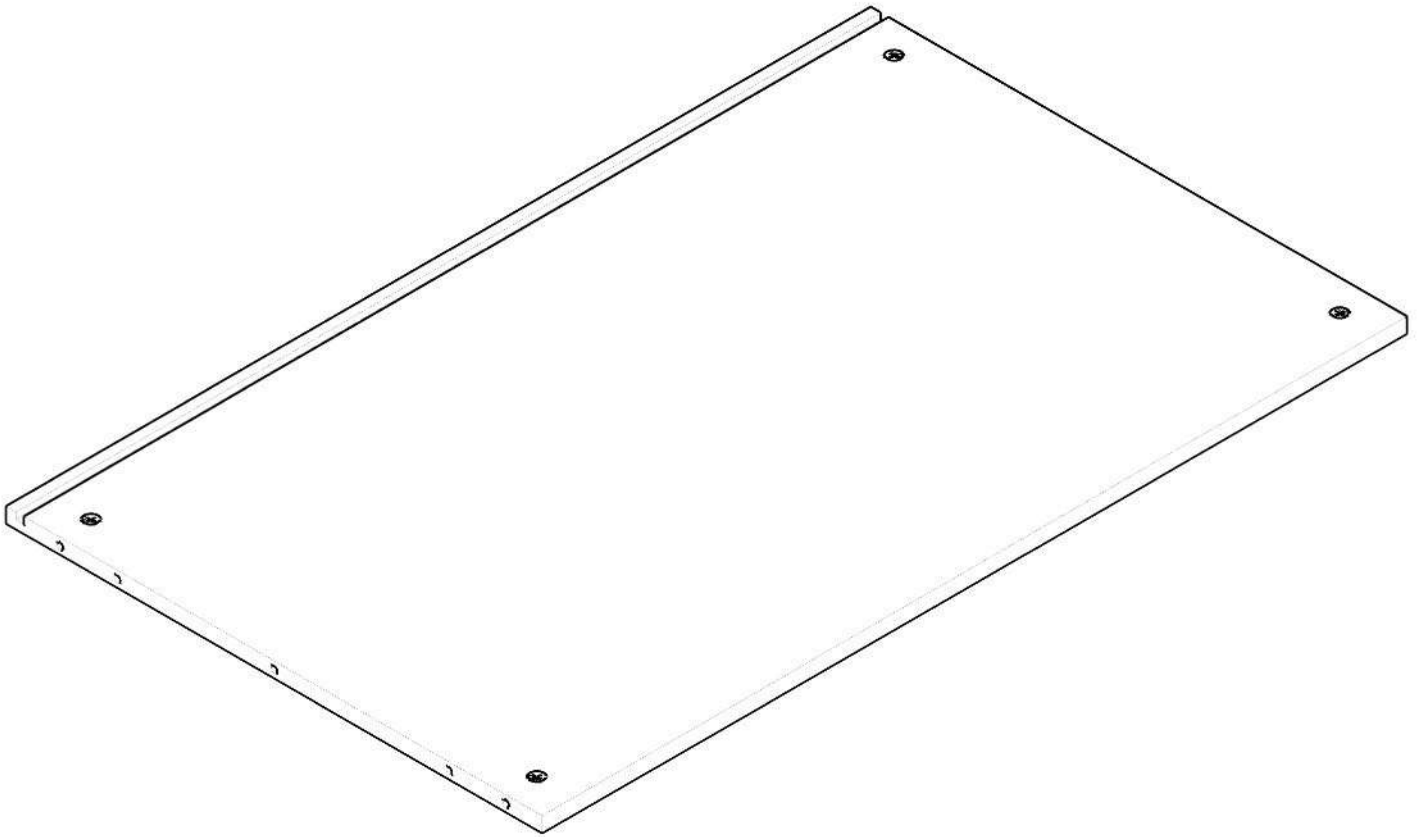
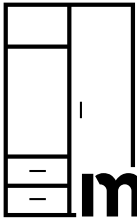
**modulkit**  
armarios

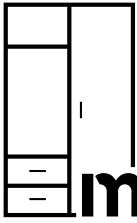




**2**

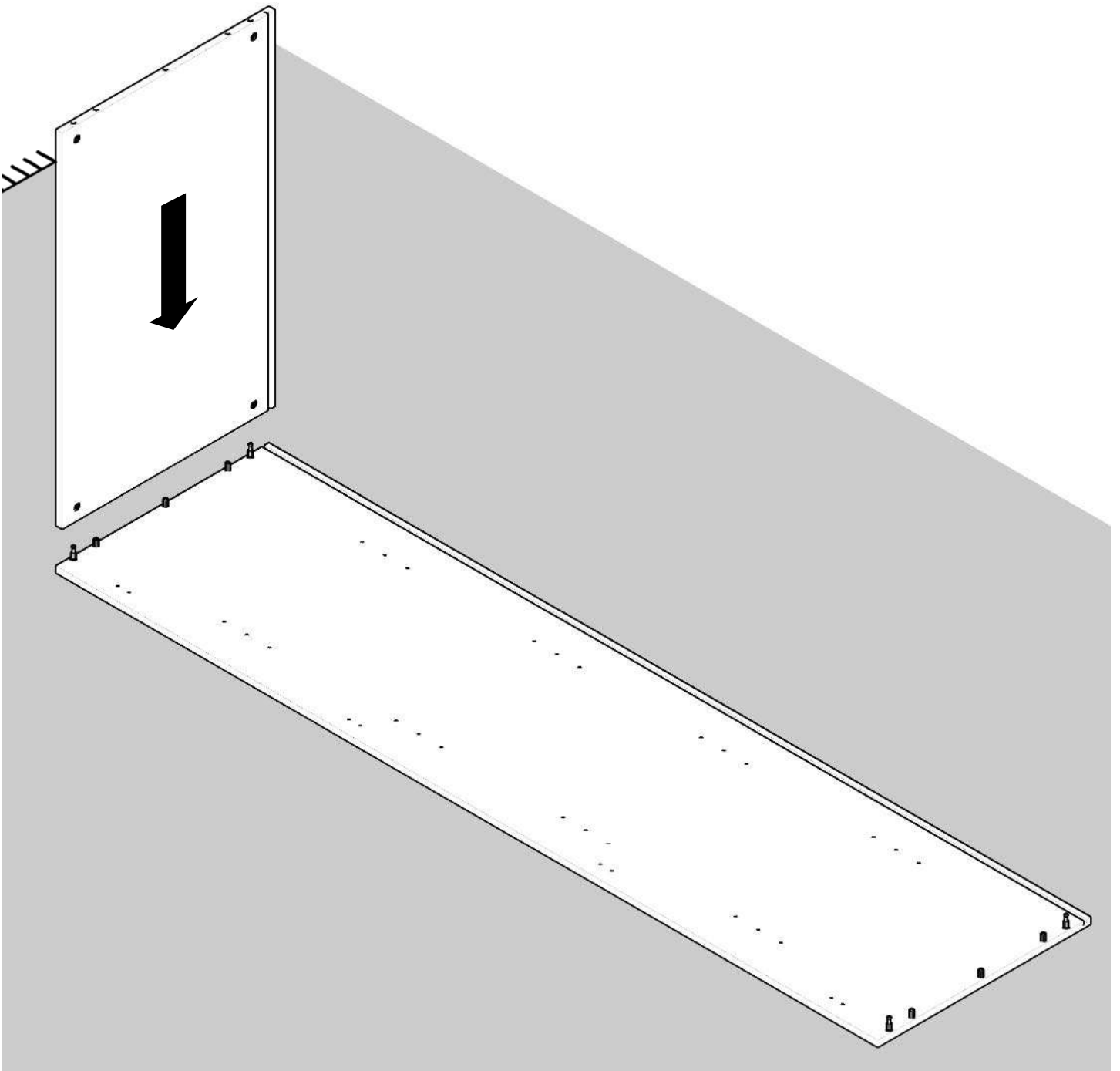


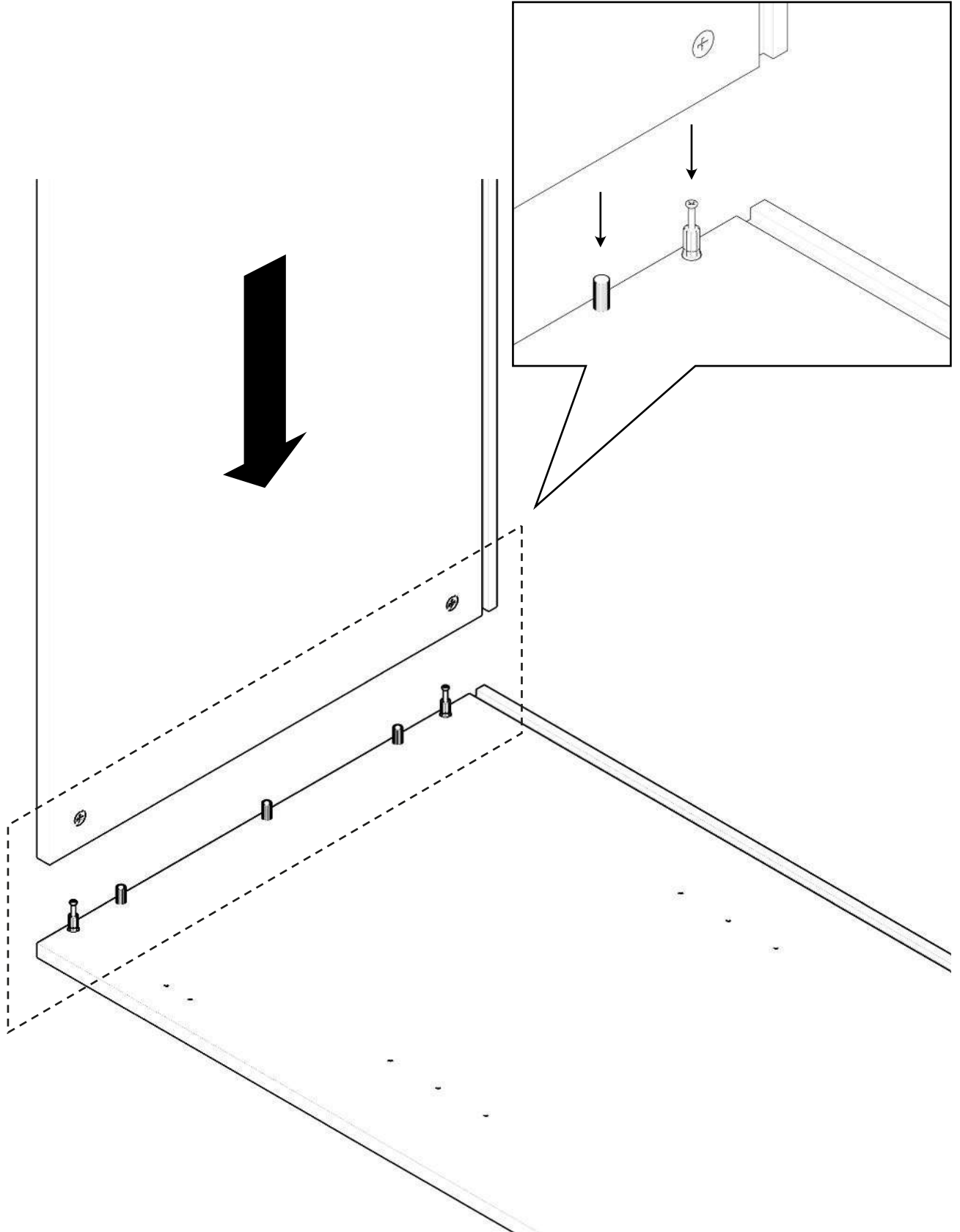
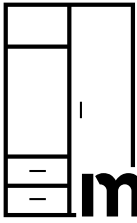


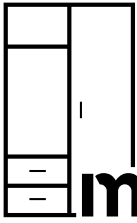


**modulkit**  
armarios

**3**

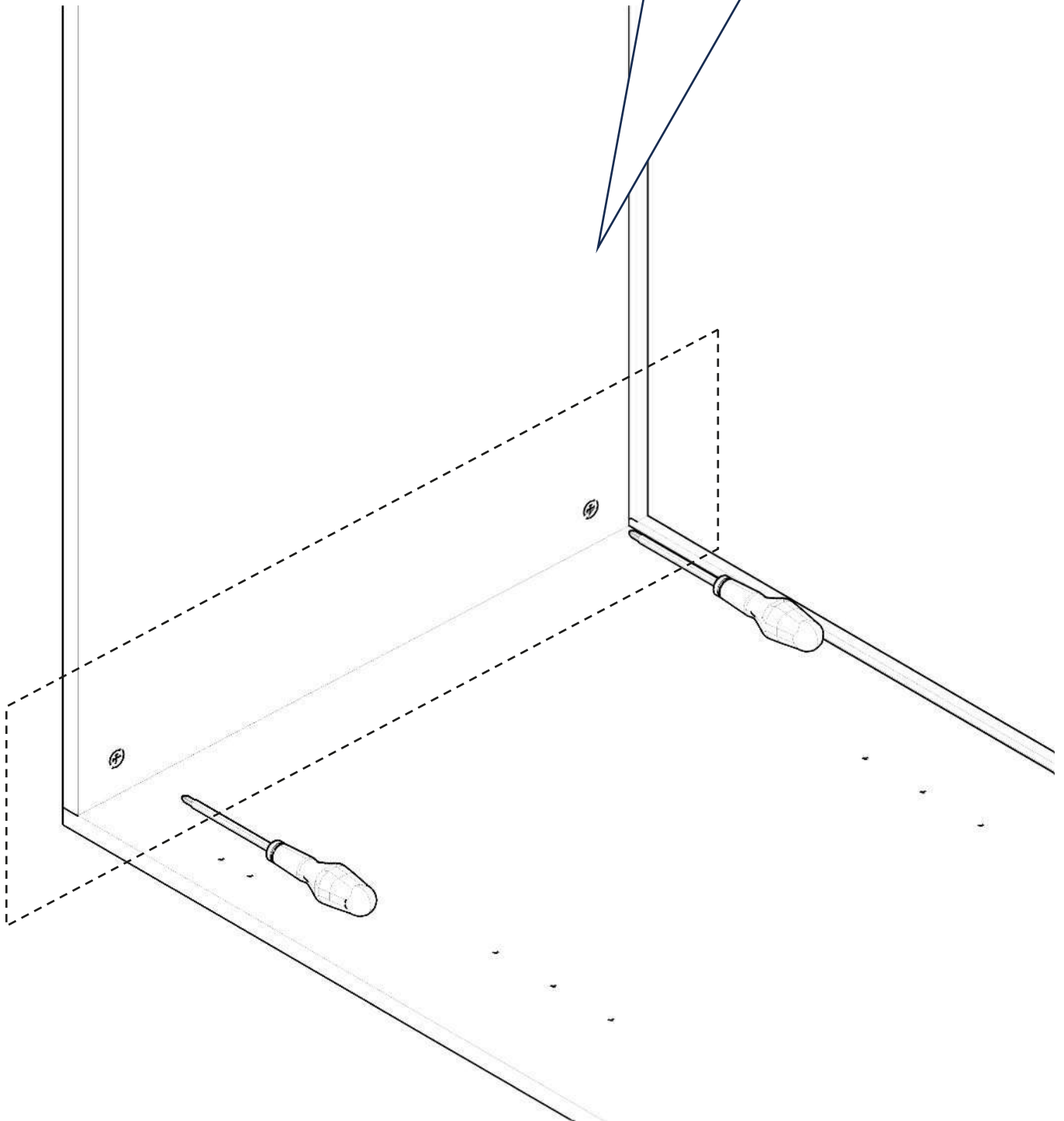
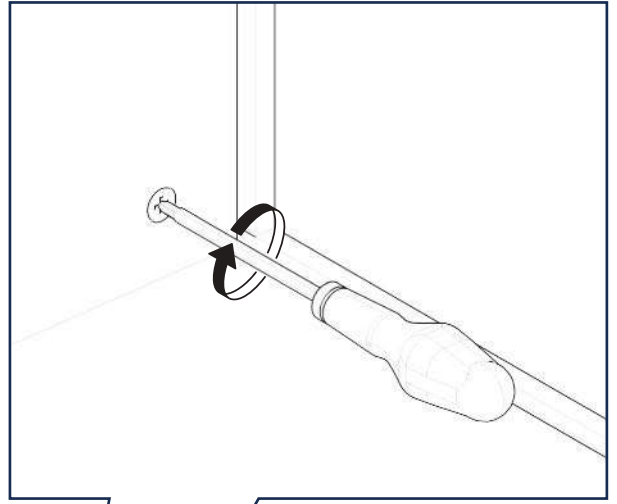


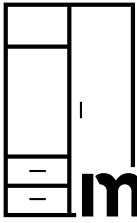




**modulkit**  
armarios

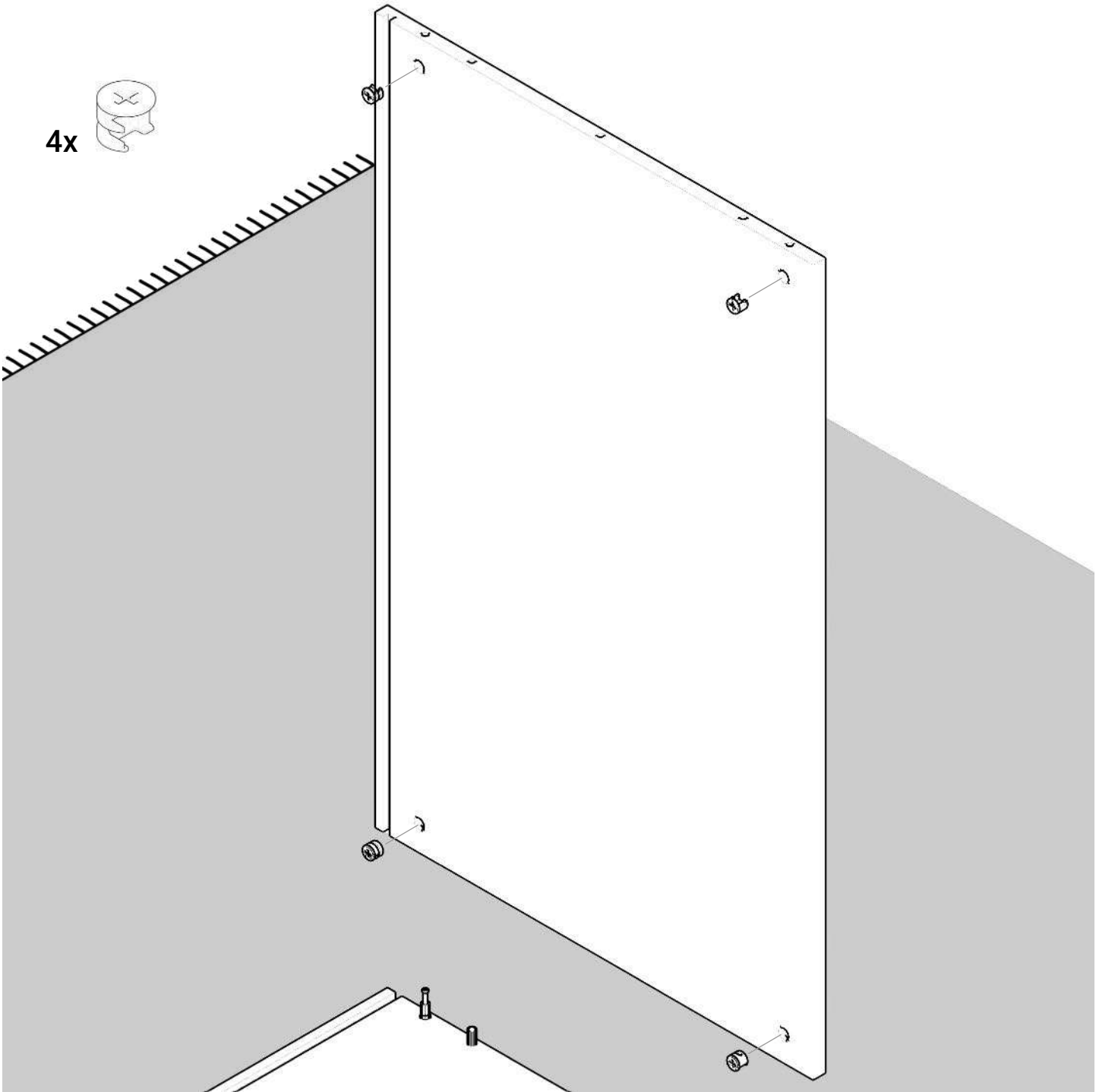
**4**

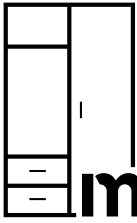




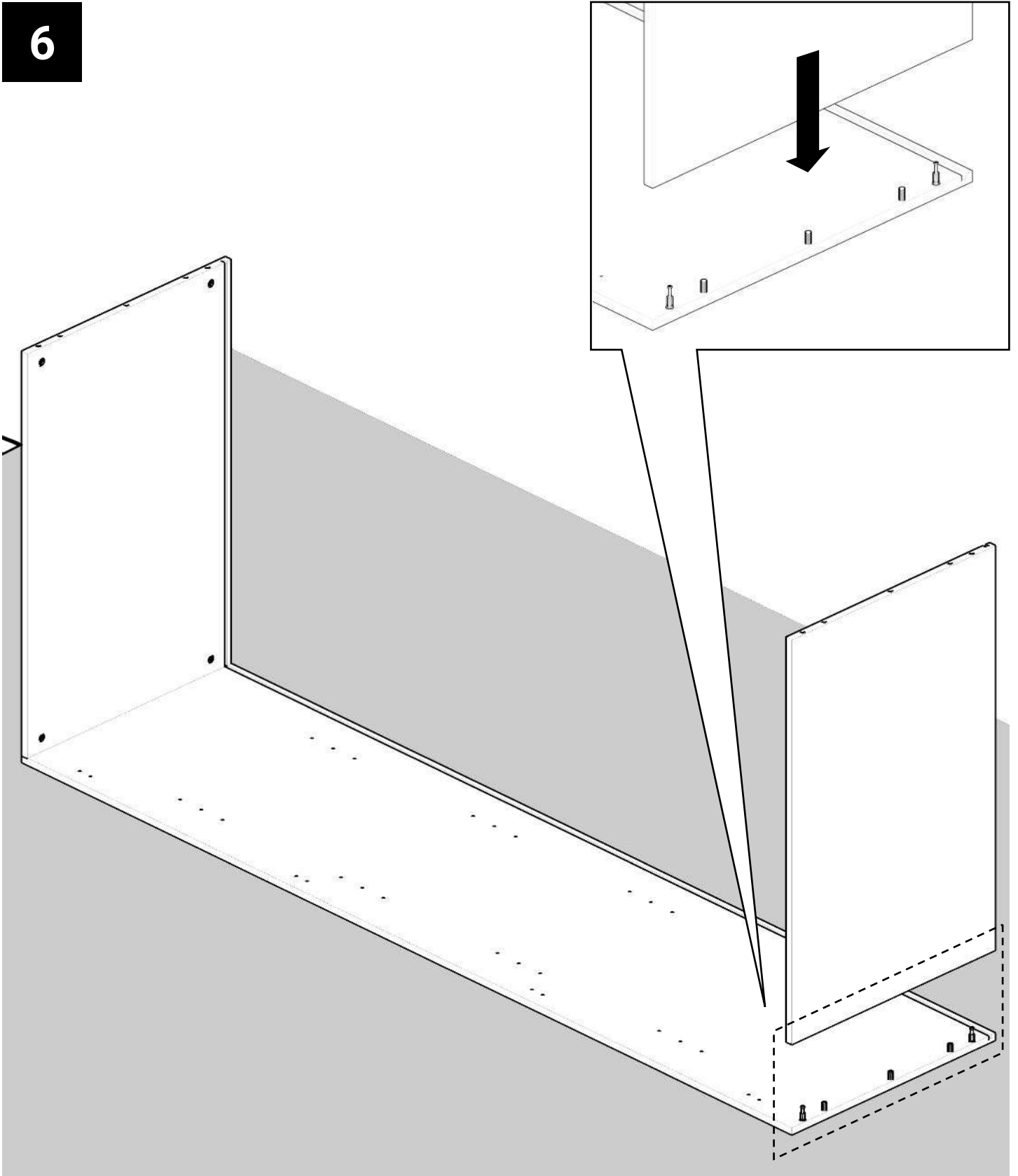
**modulkit**  
armarios

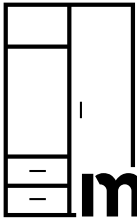
**5**





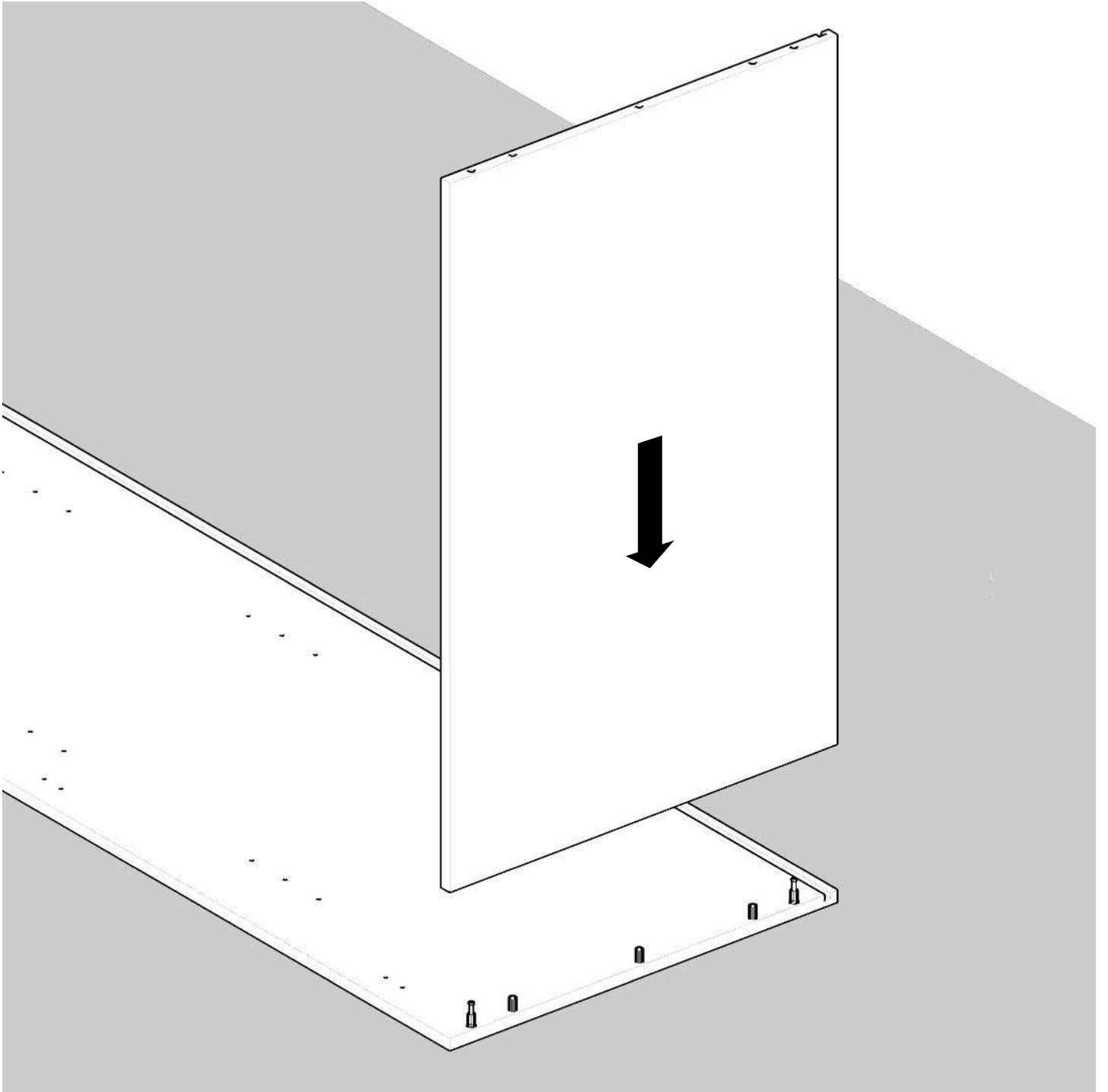
**6**

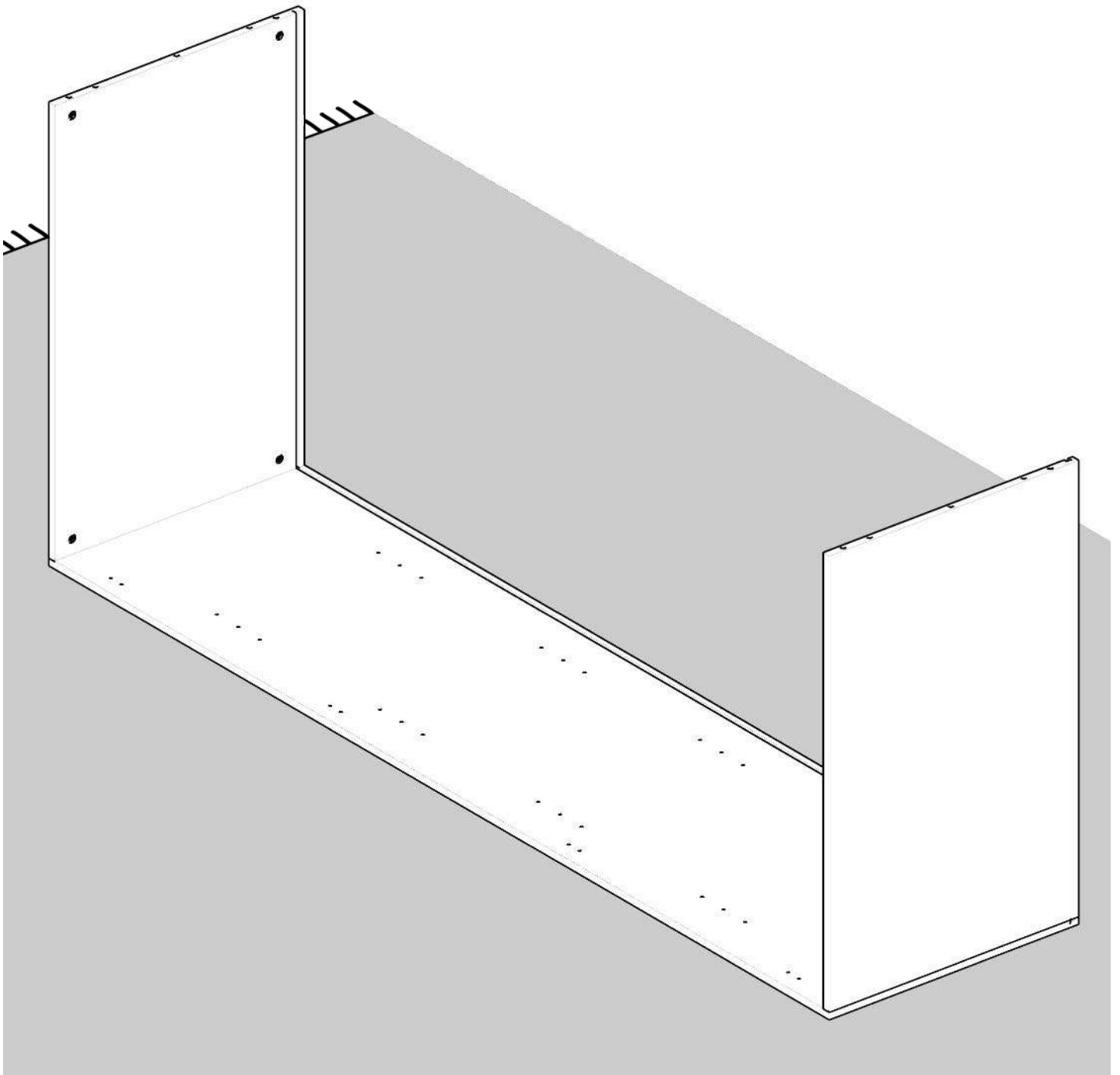
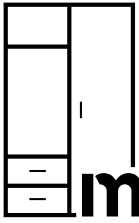


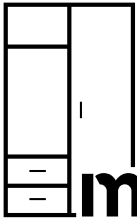


**modulkit**  
armarios

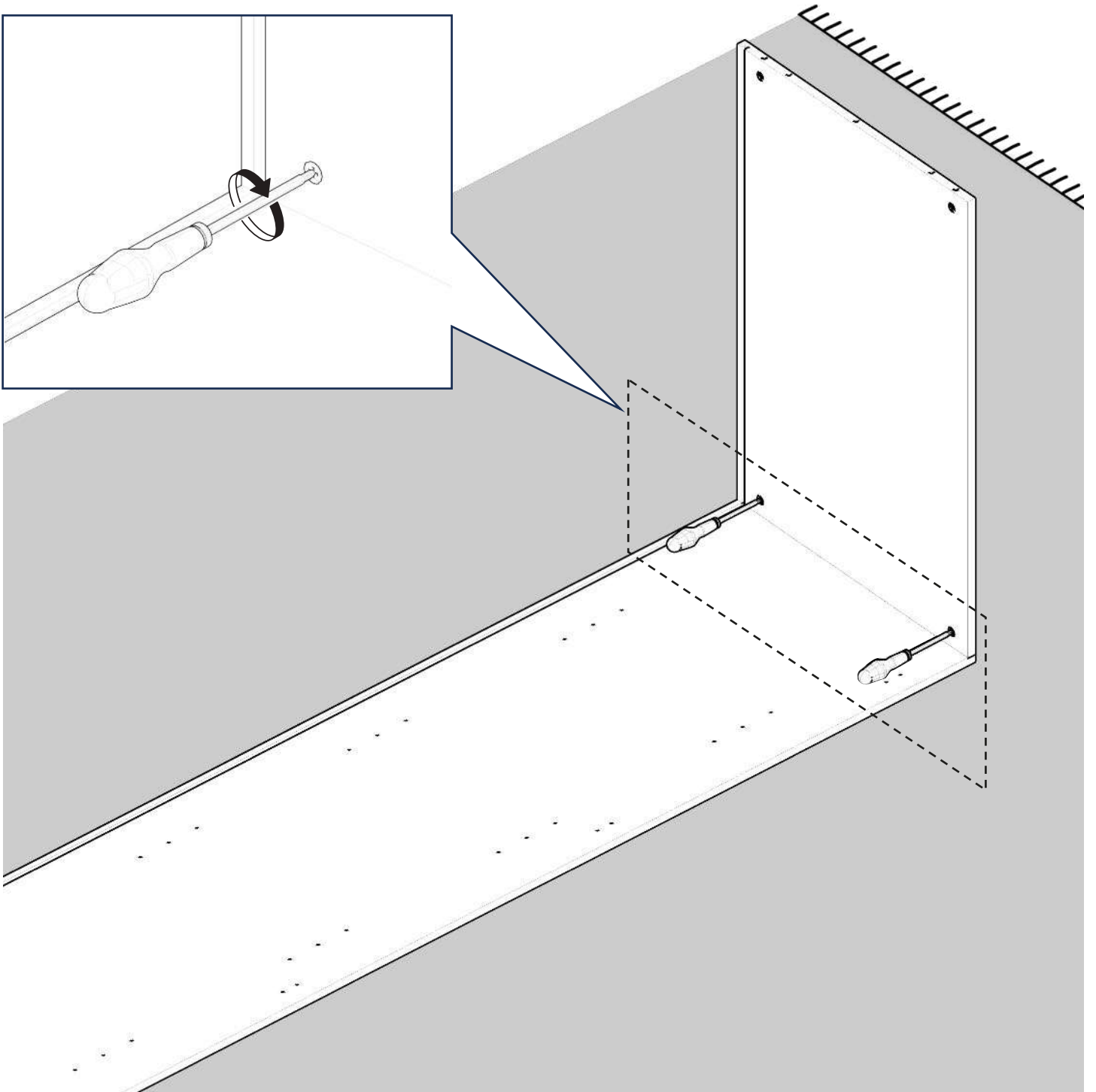
**7**

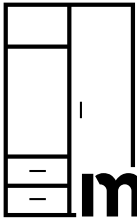




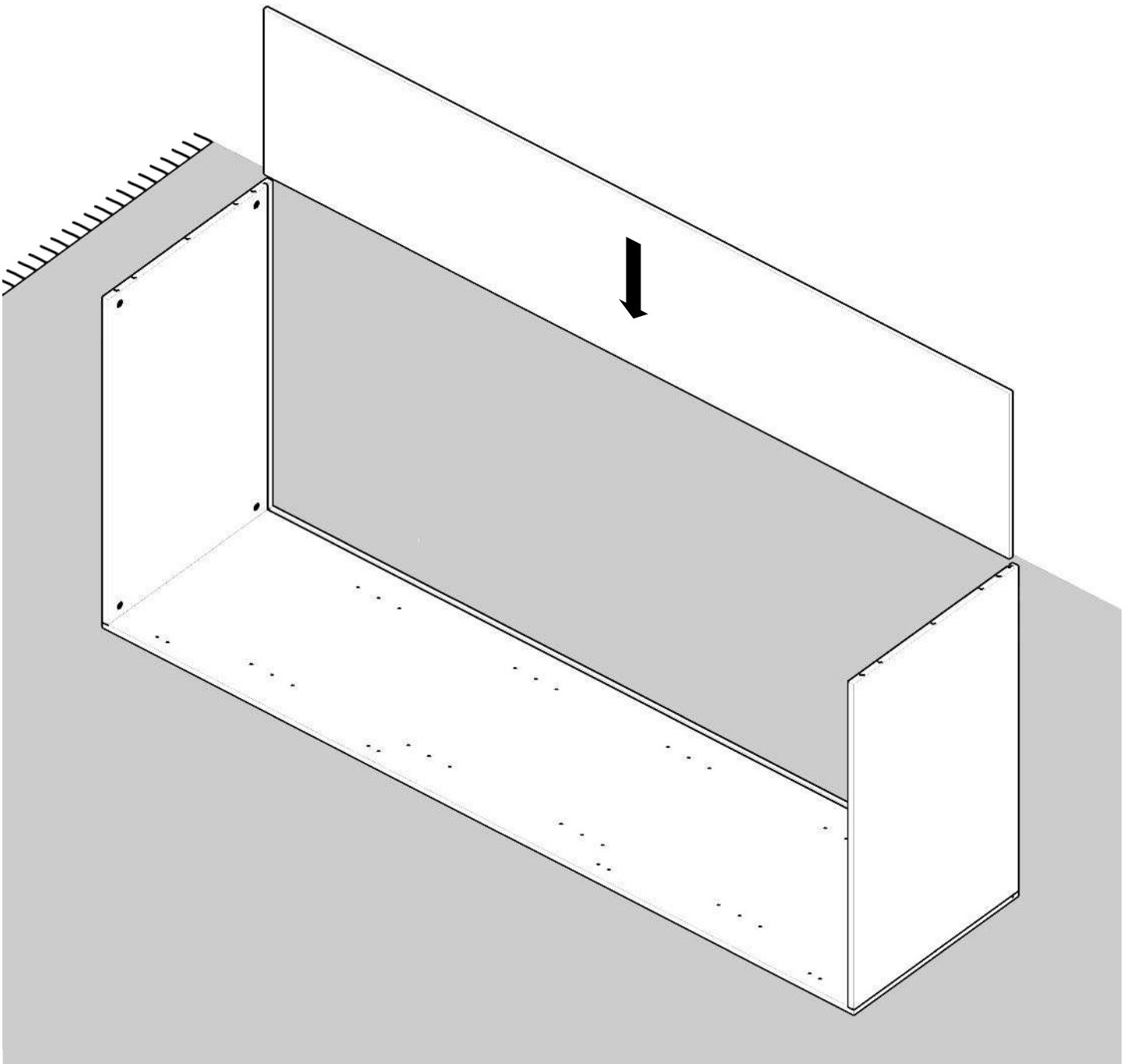


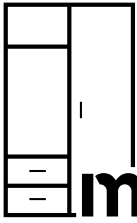
**8**



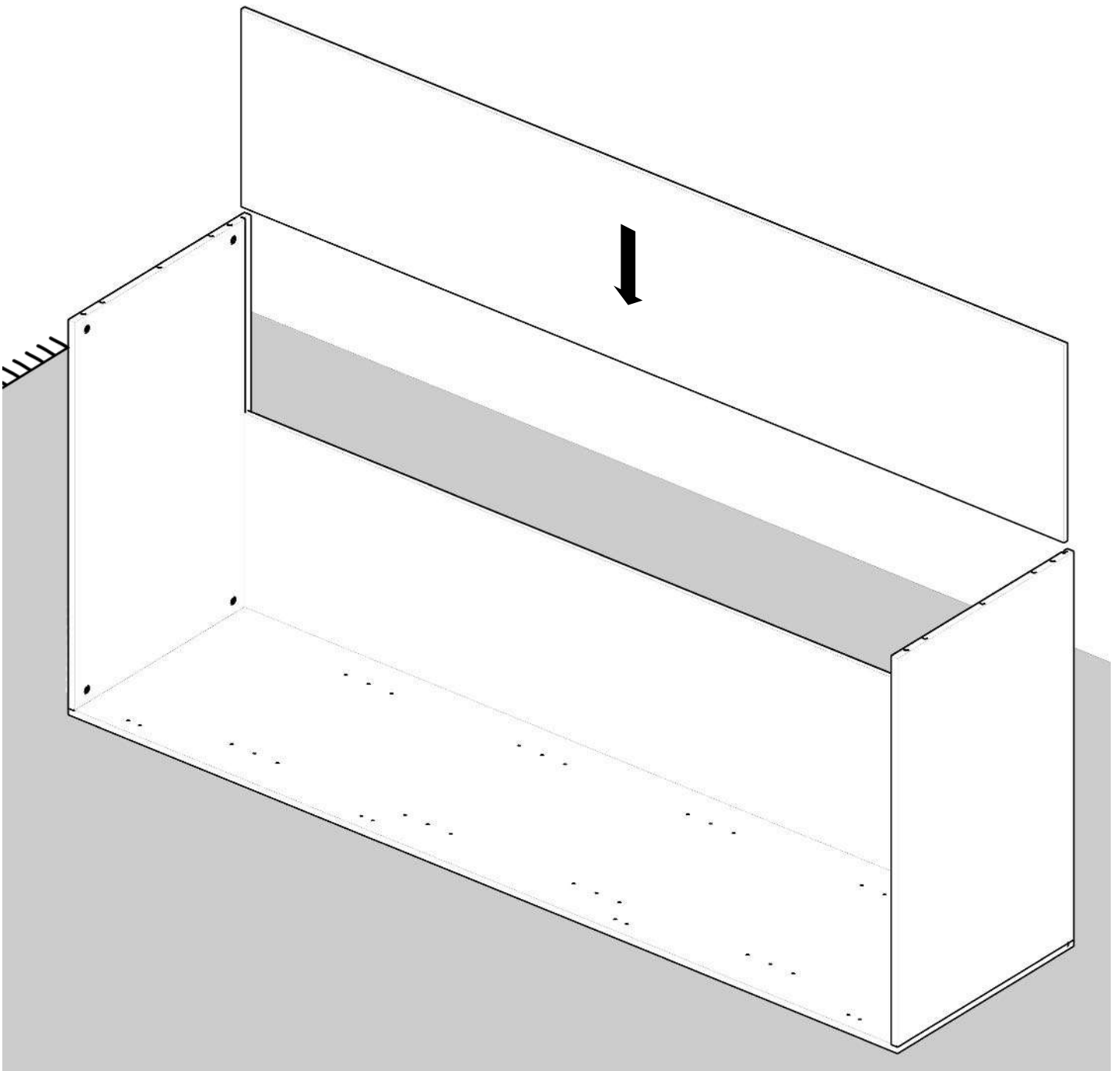


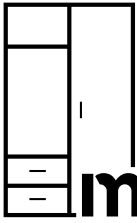
**9**



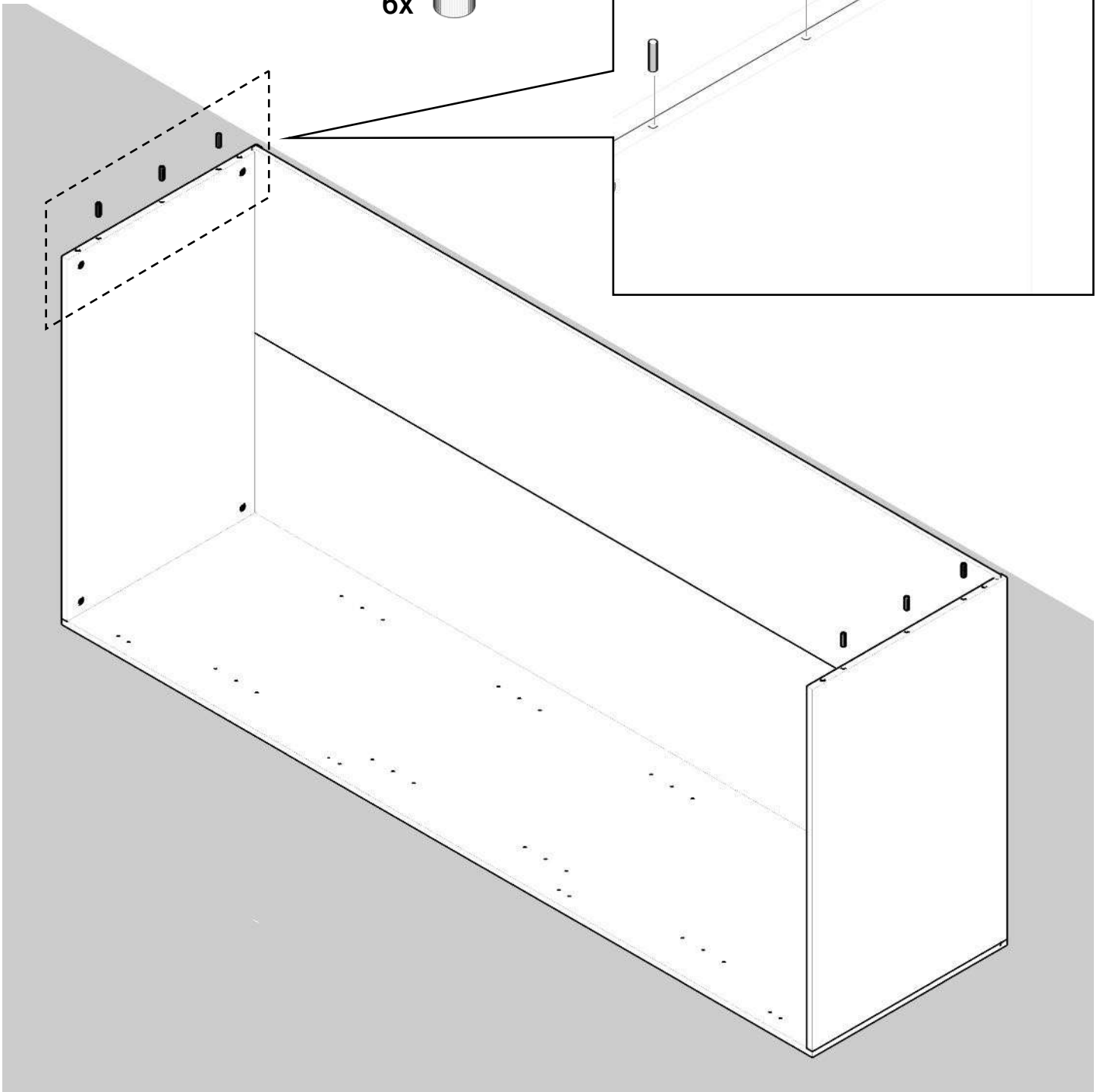
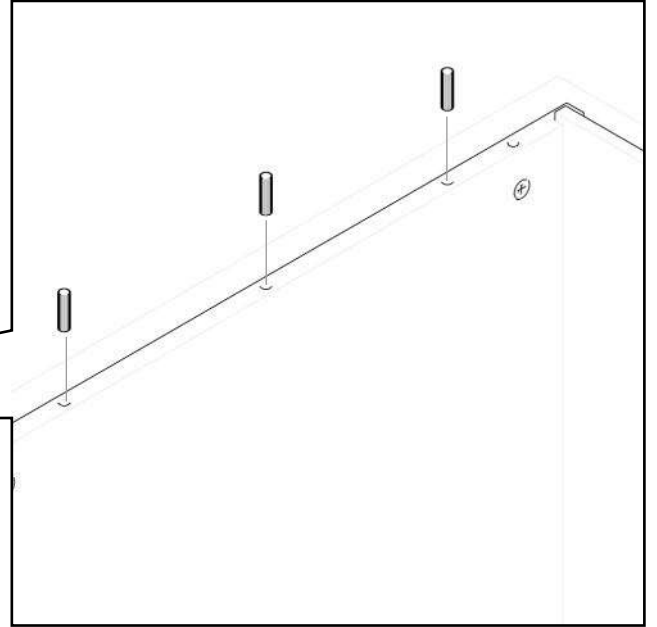
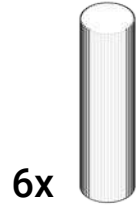


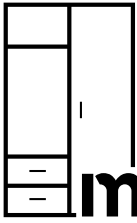
**10**



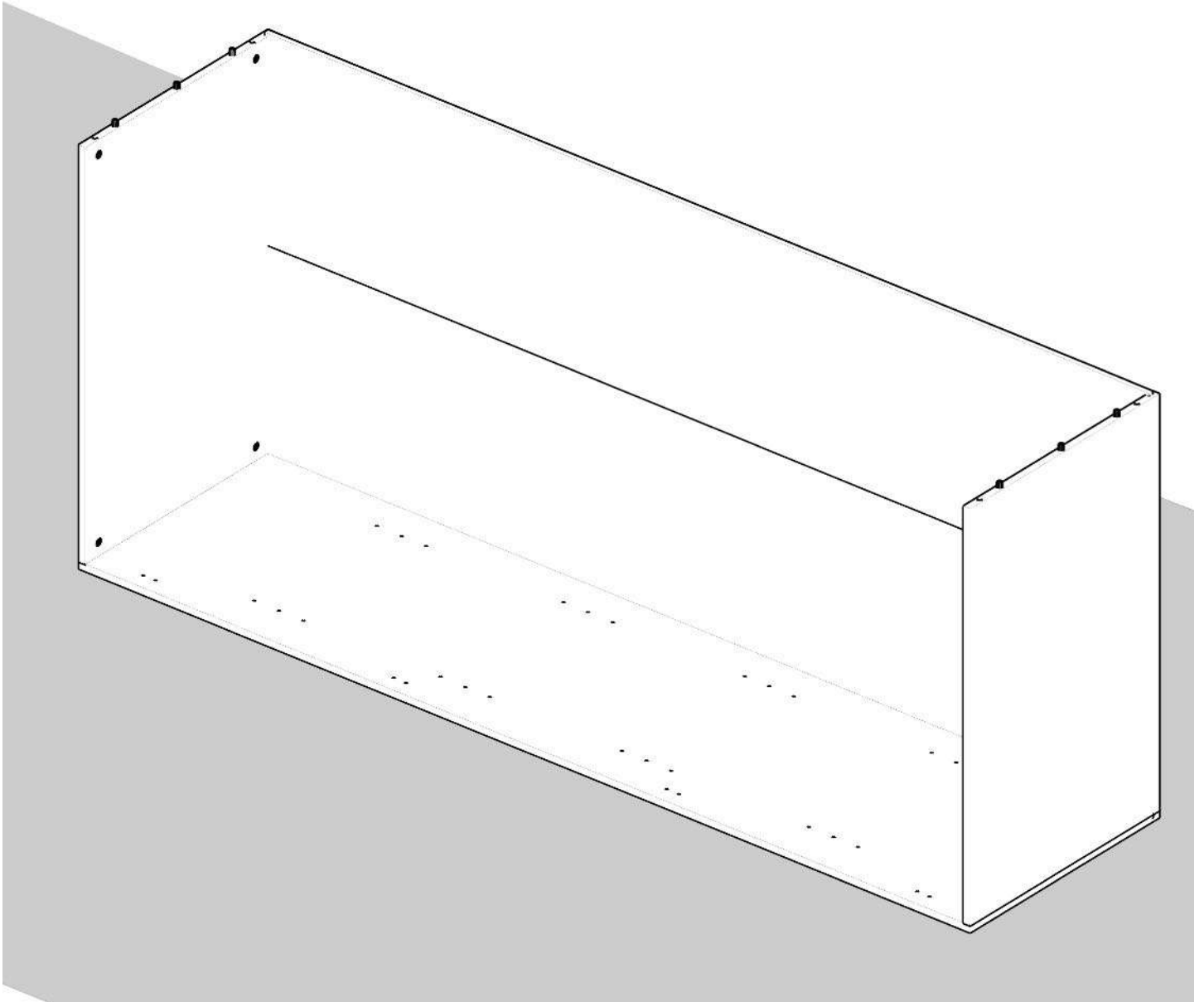


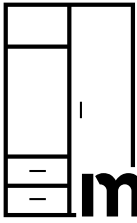
**11**



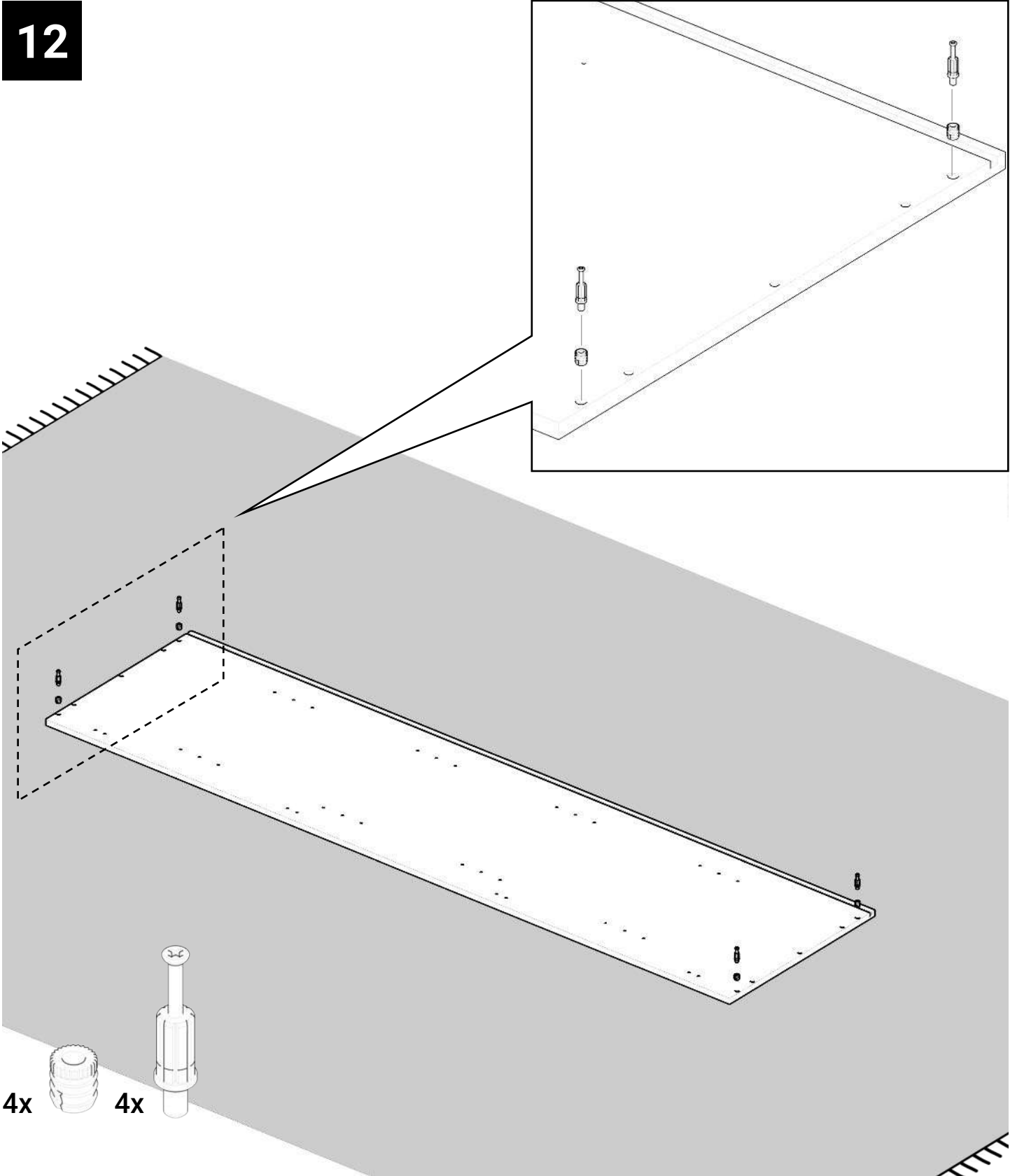


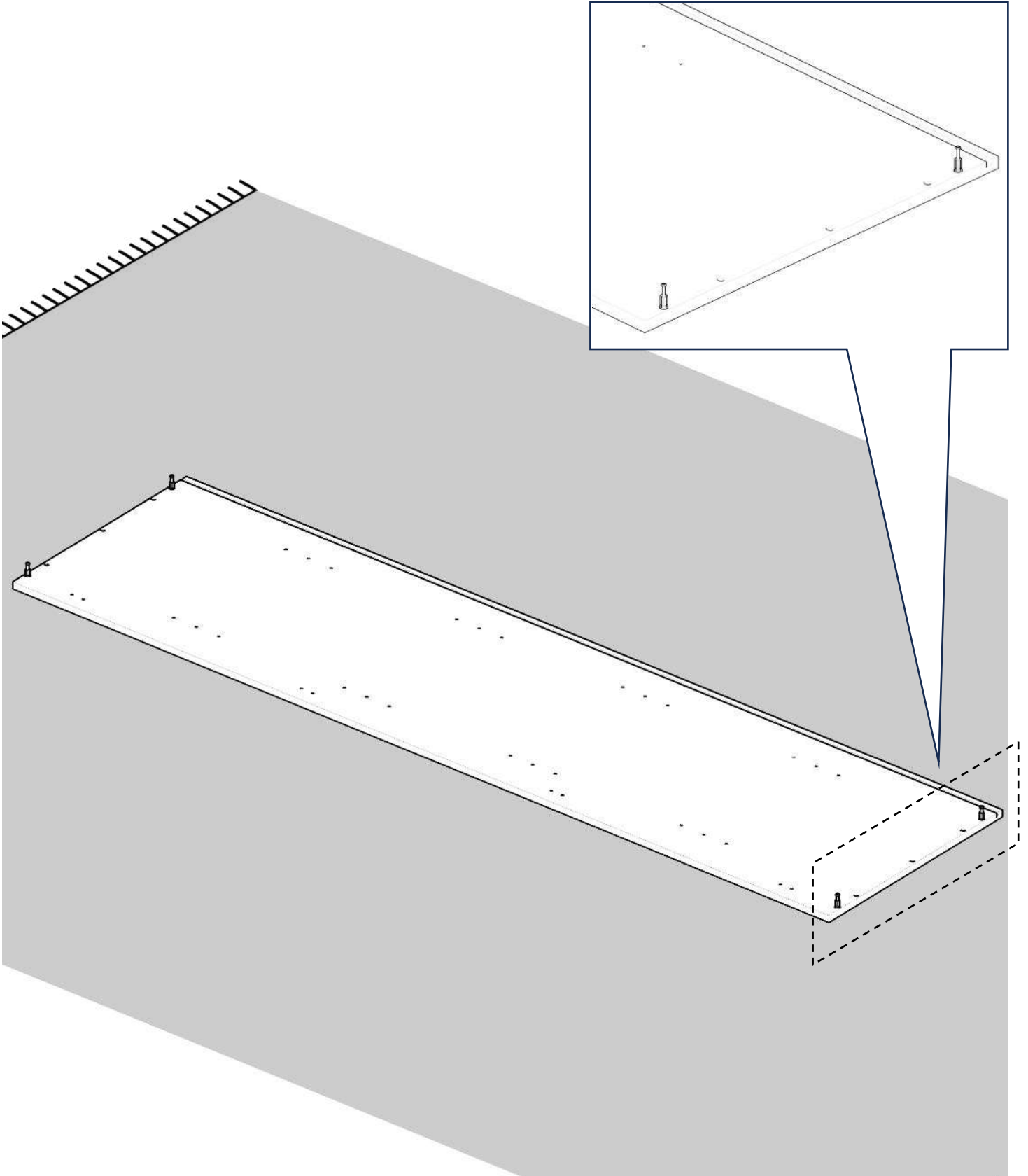
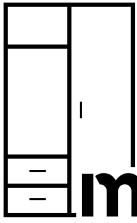
**modulkit**  
armarios

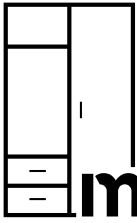




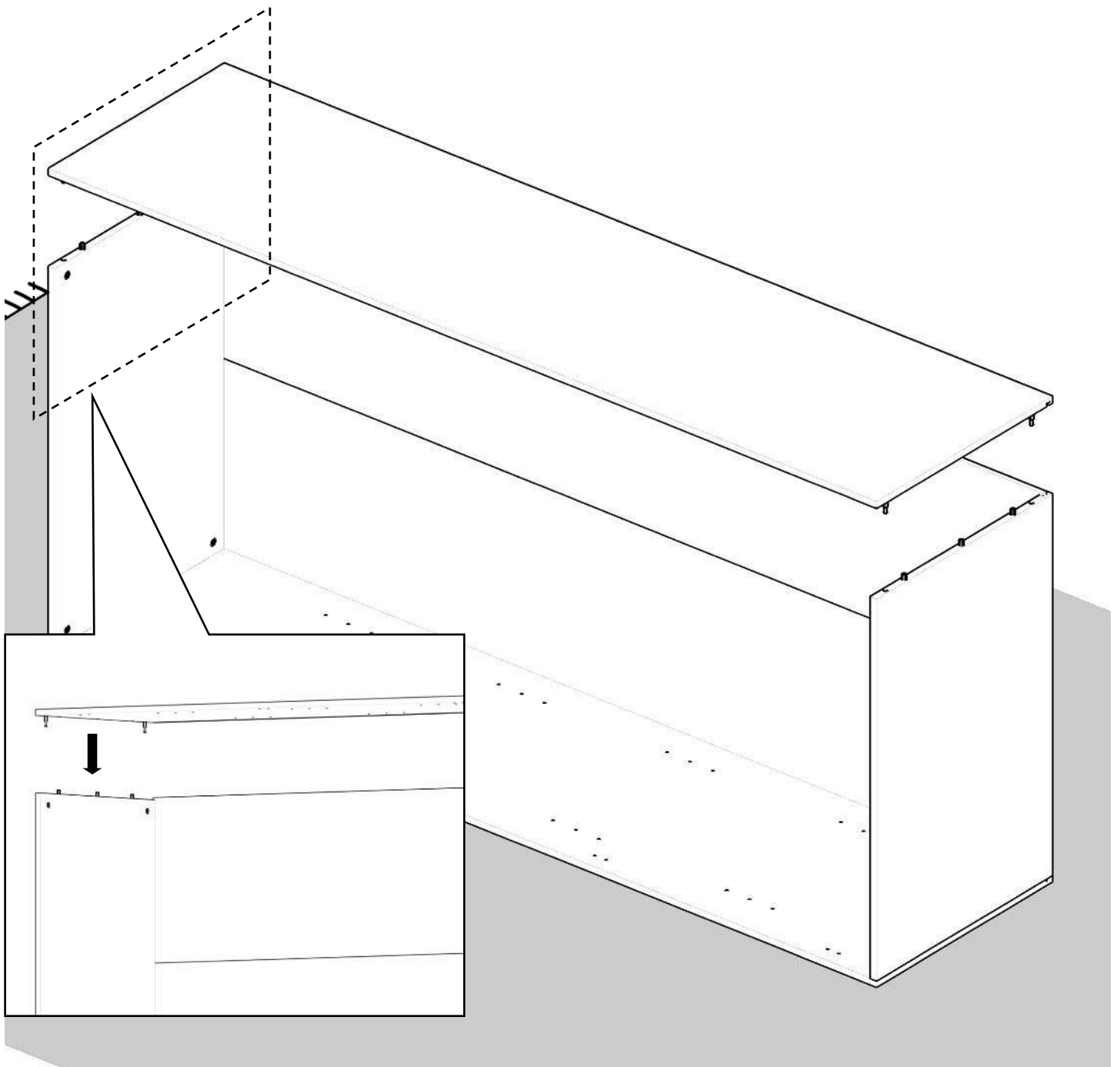
**12**

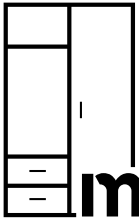




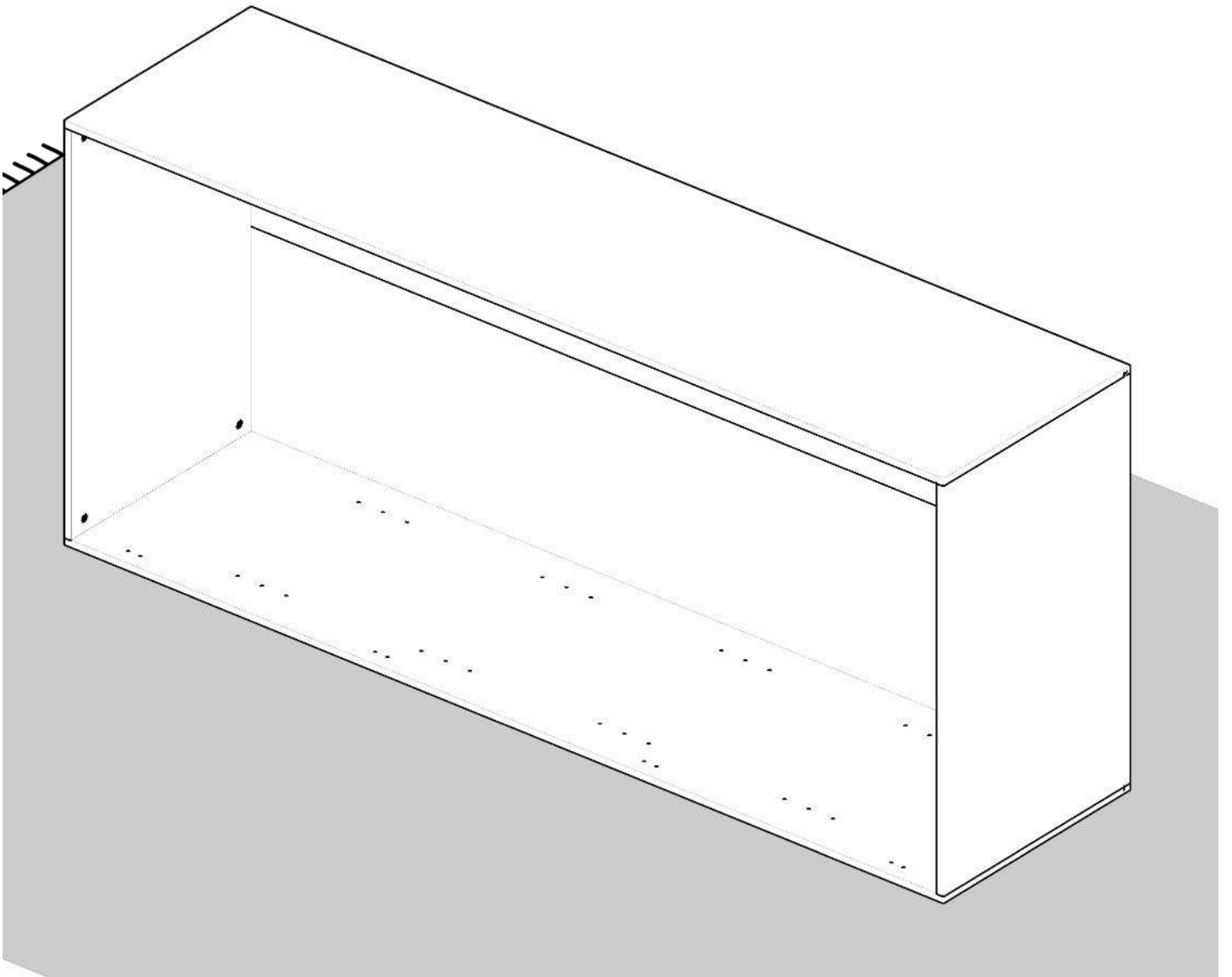


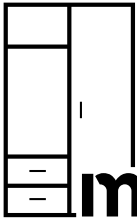
**13**



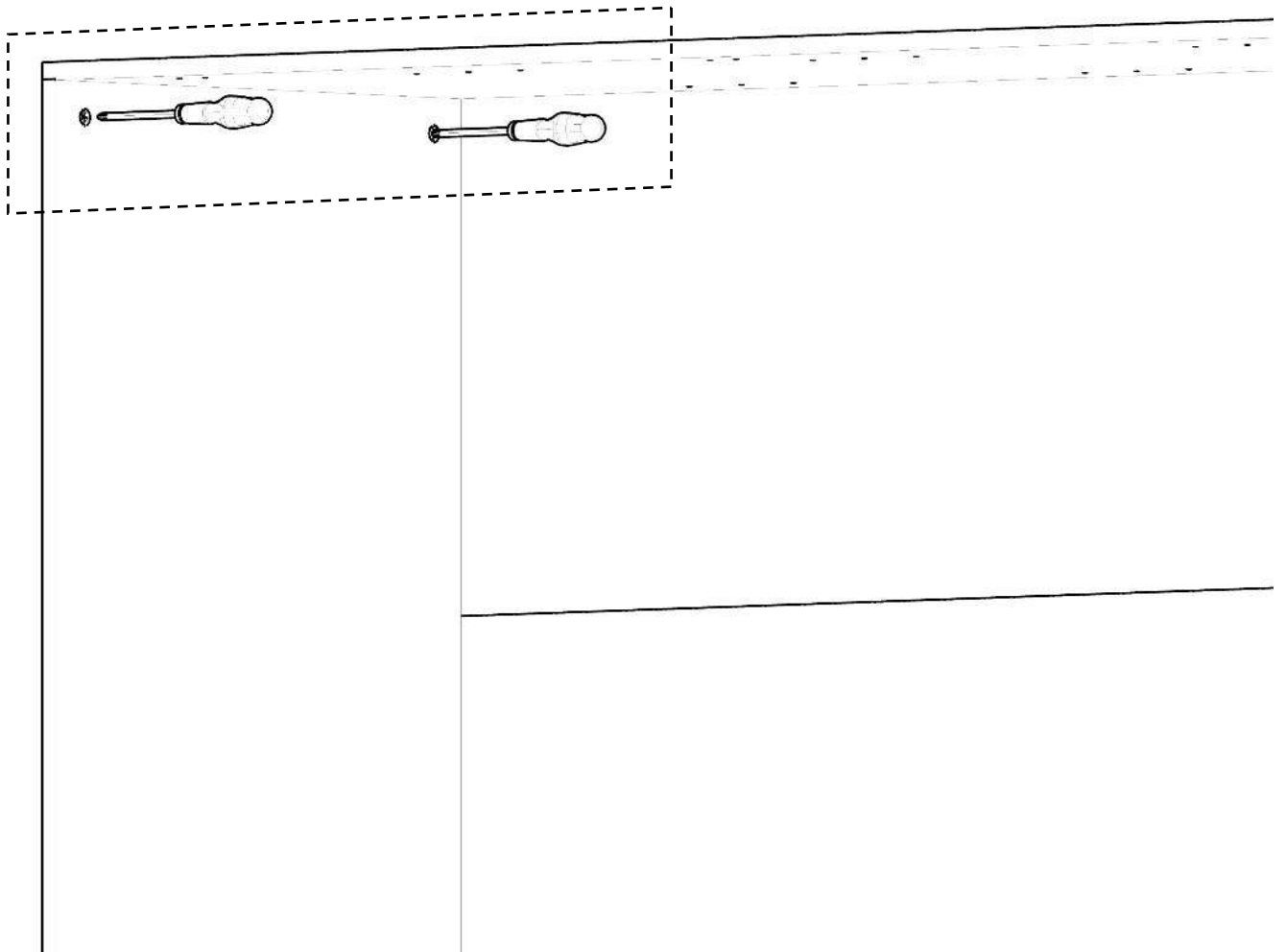
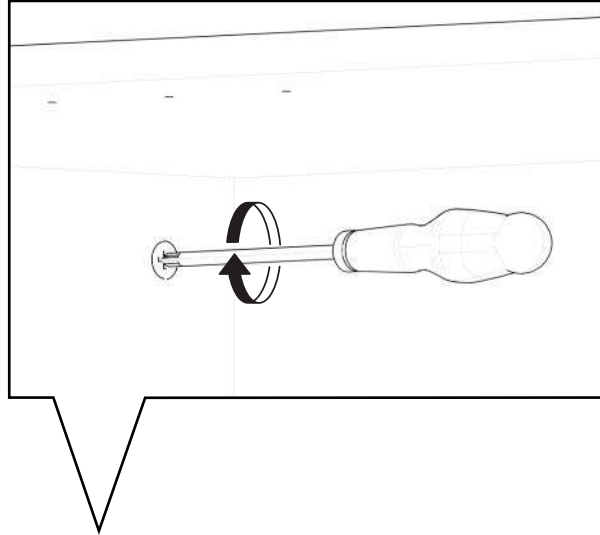


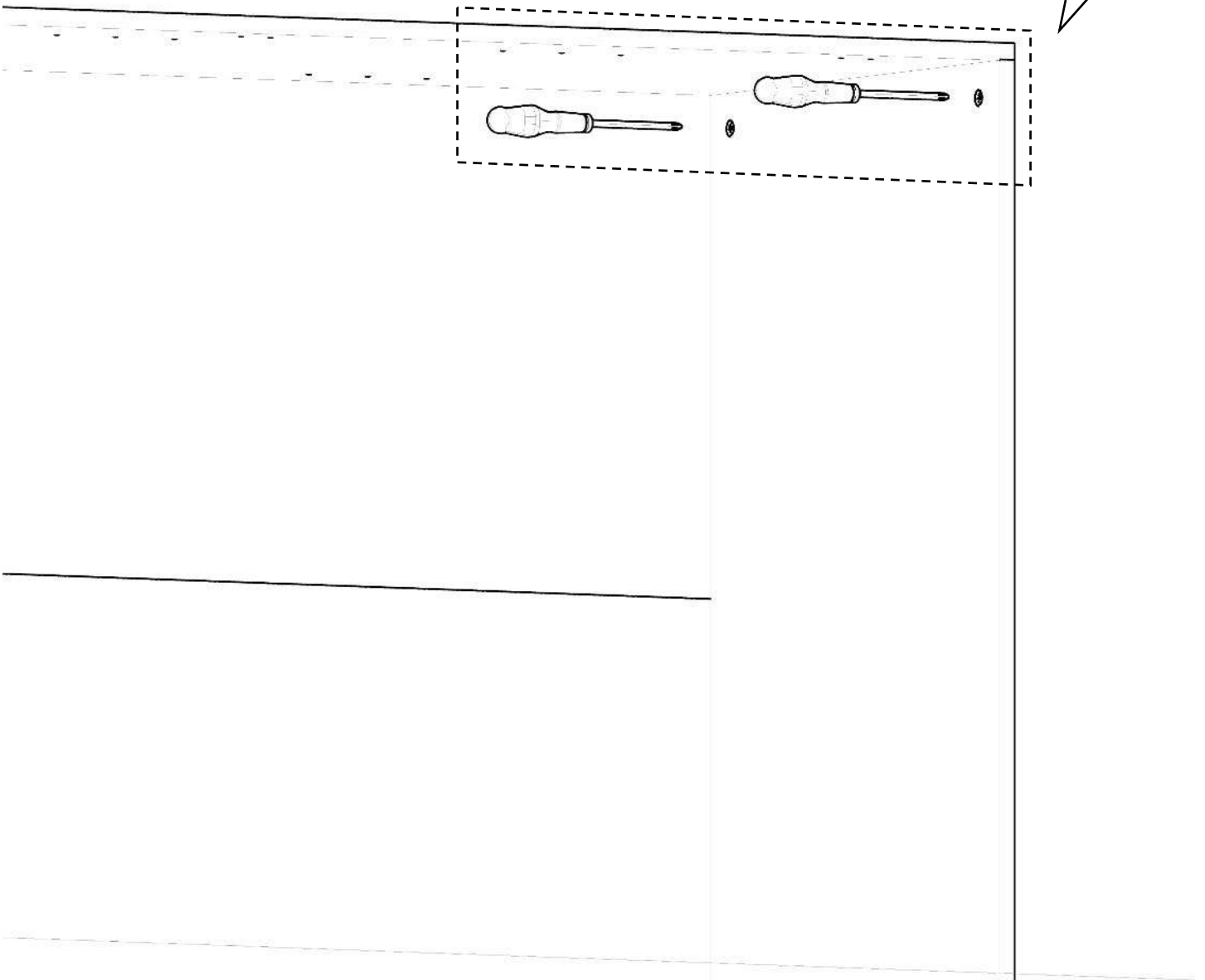
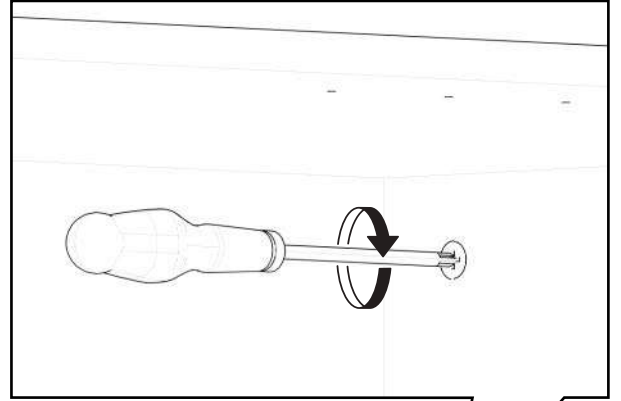
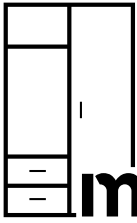
**modulkit**  
armarios

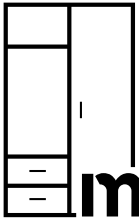




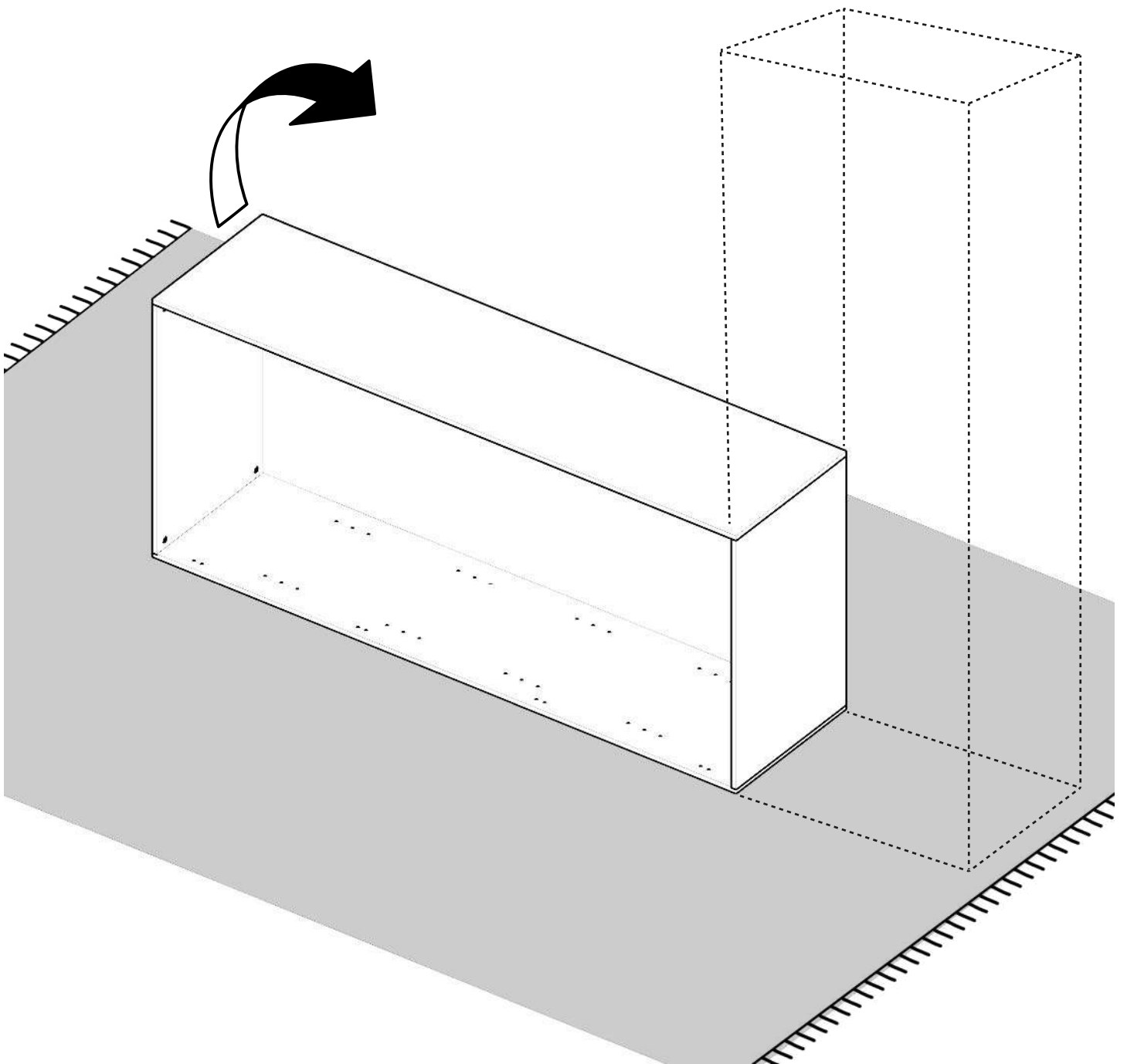
**14**

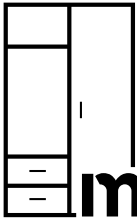




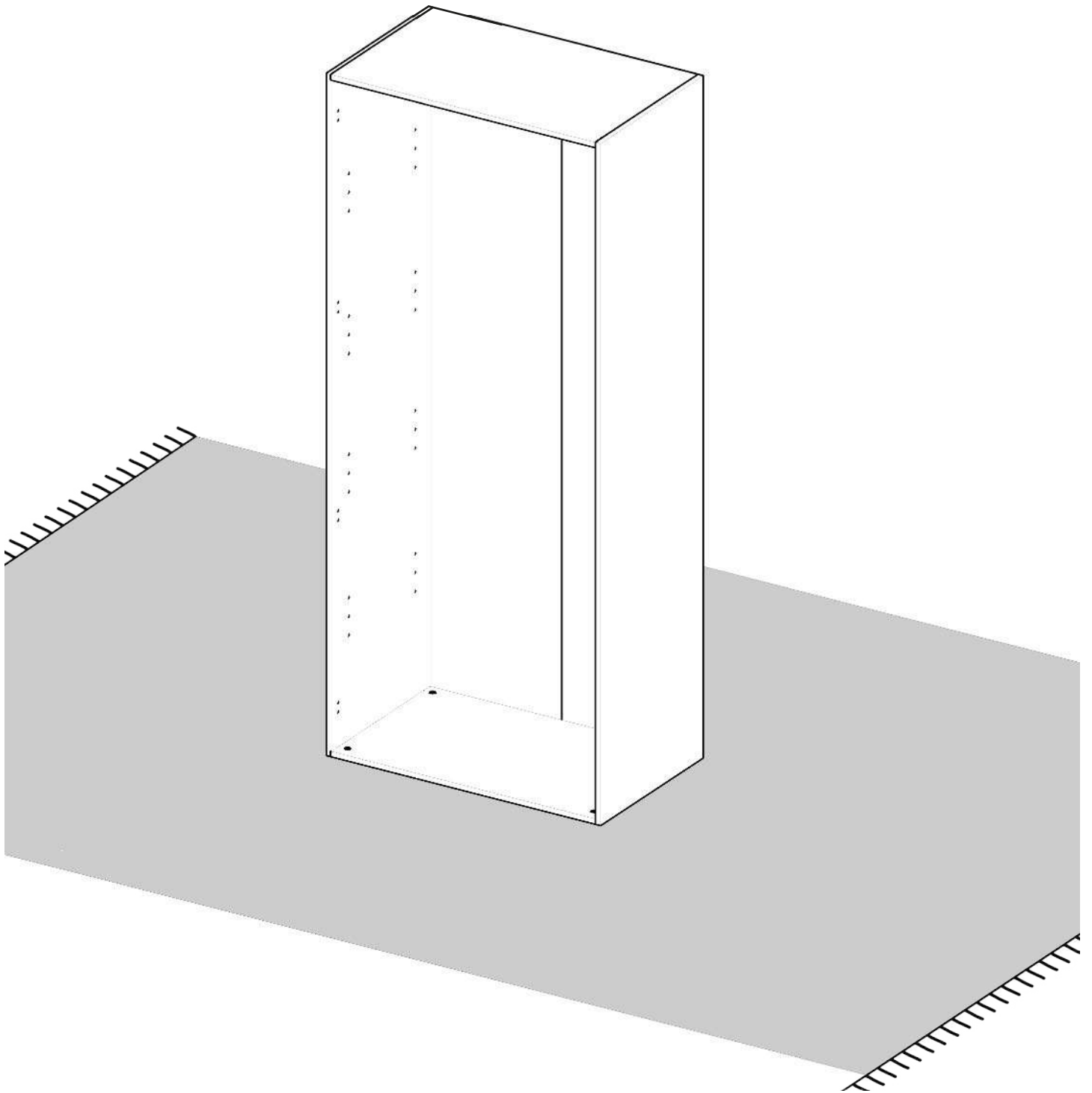


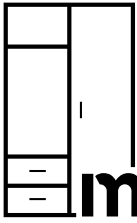
**15**



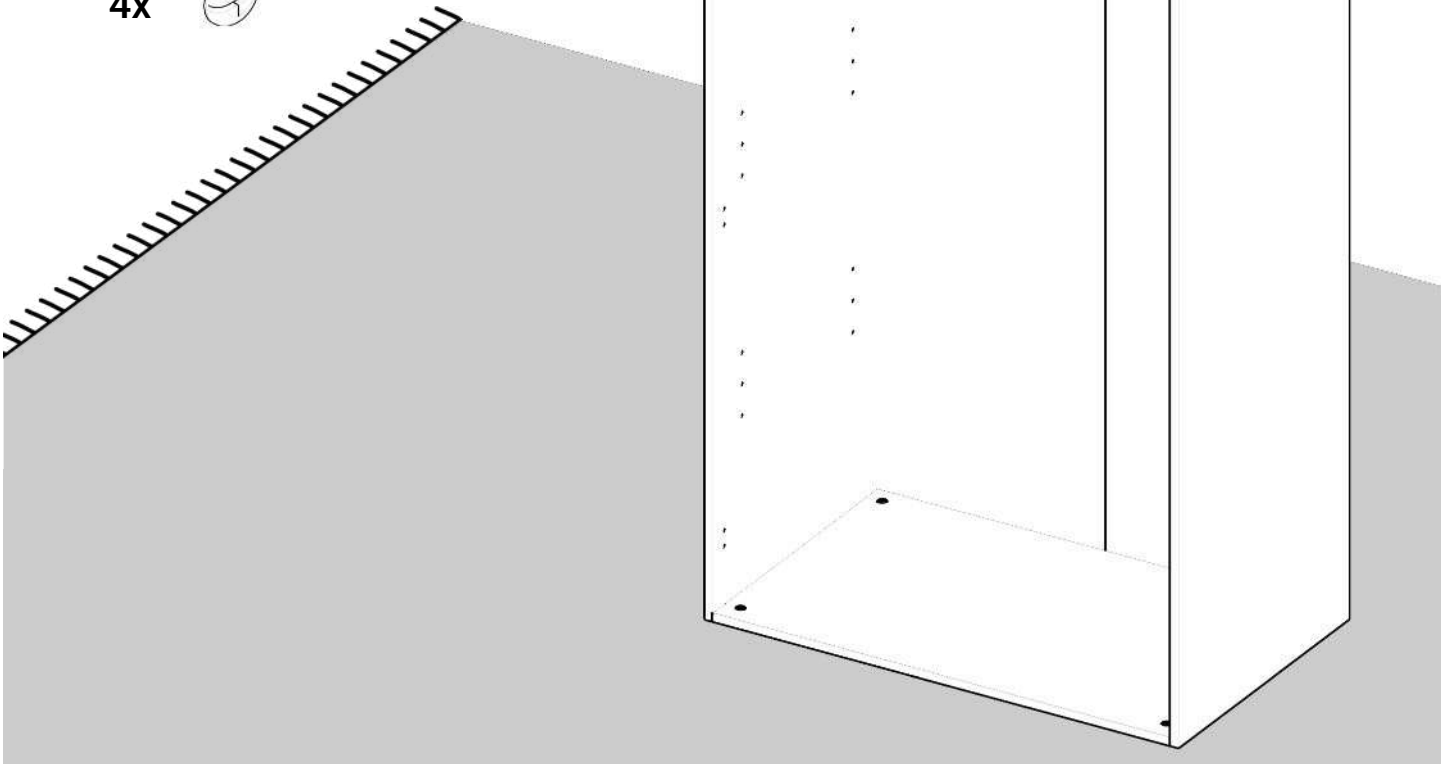
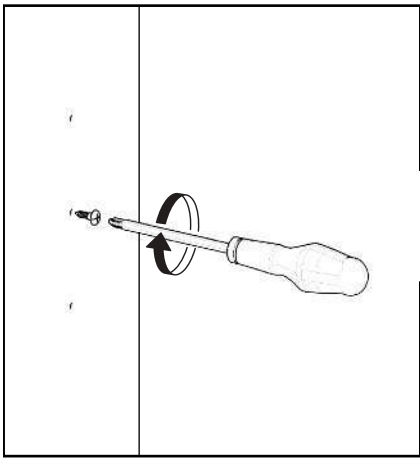


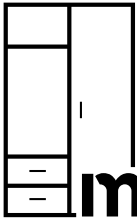
**modulkit**  
armarios



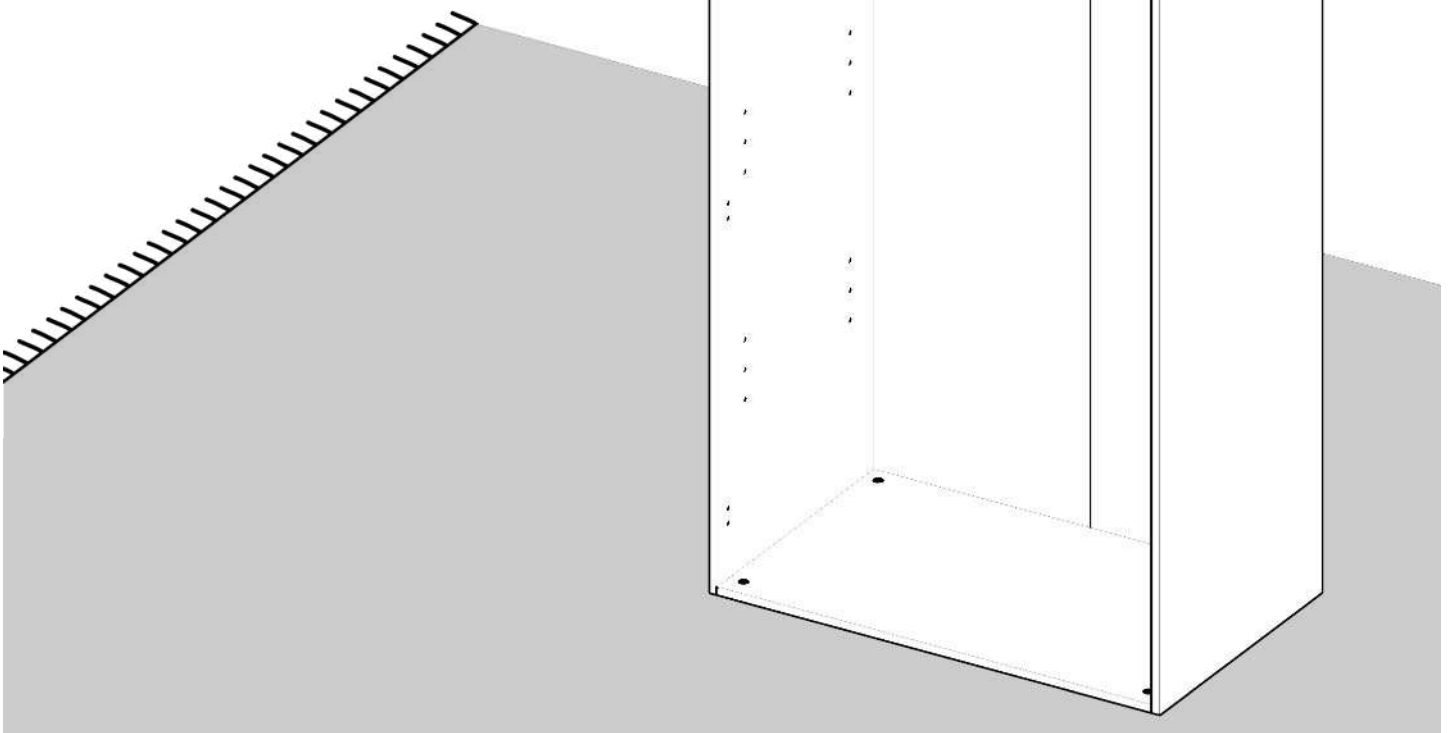
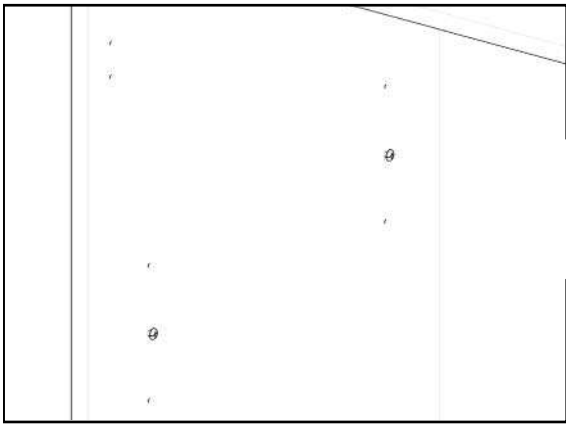


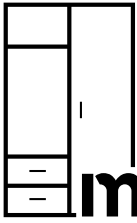
**16**



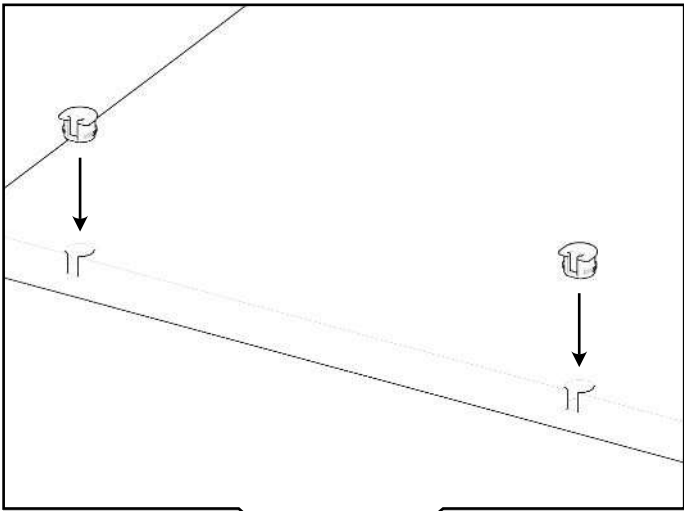


**modulkit**  
armarios

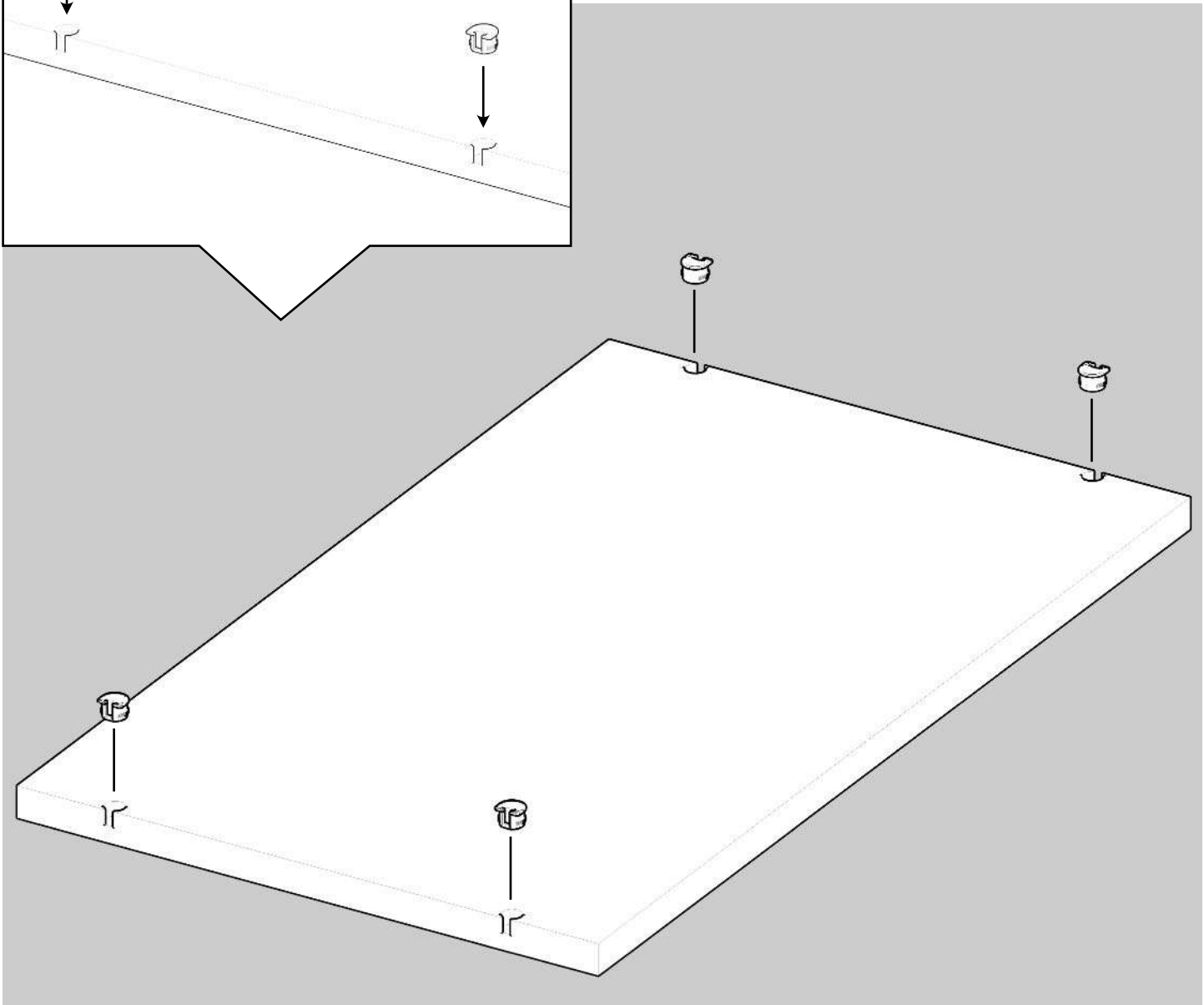


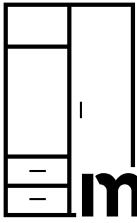


**17**

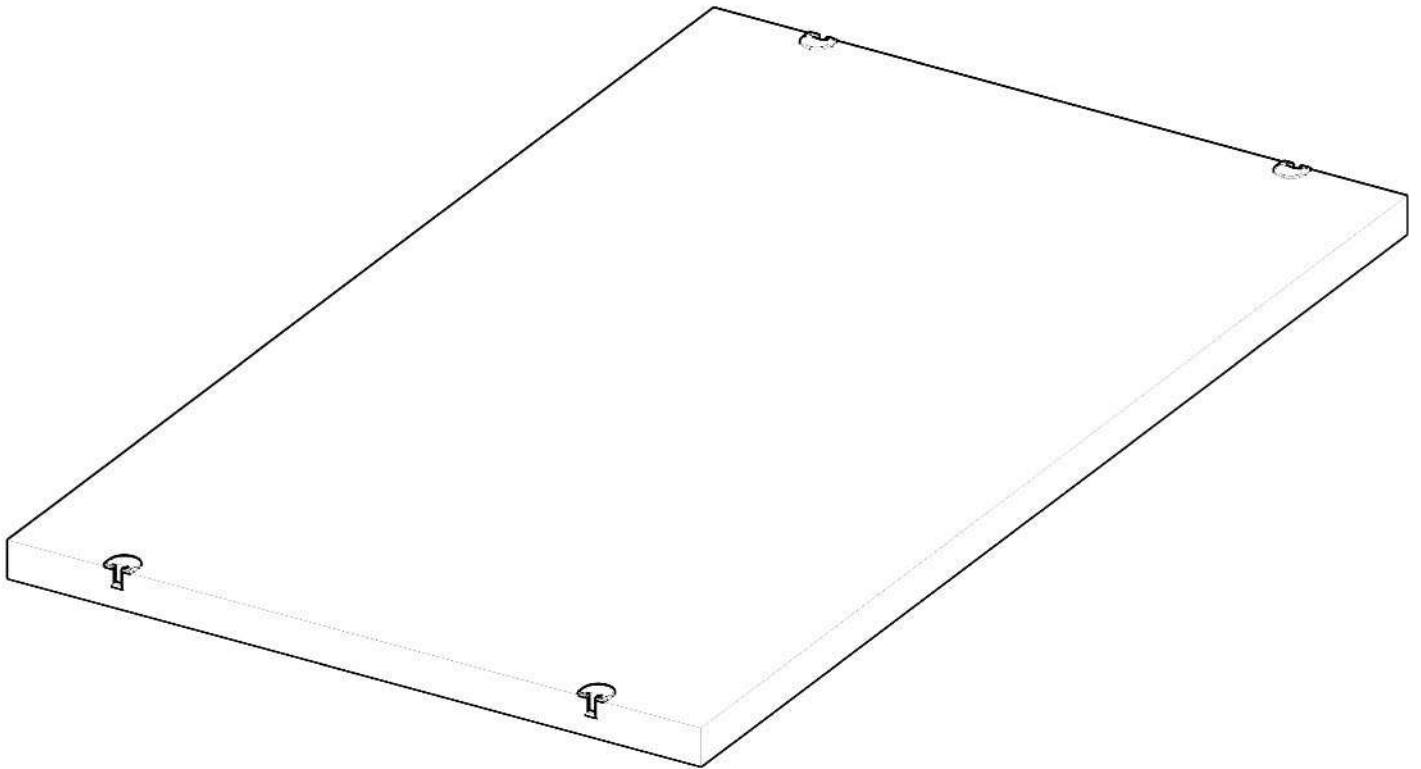


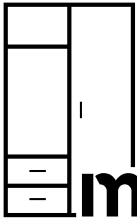
4x 



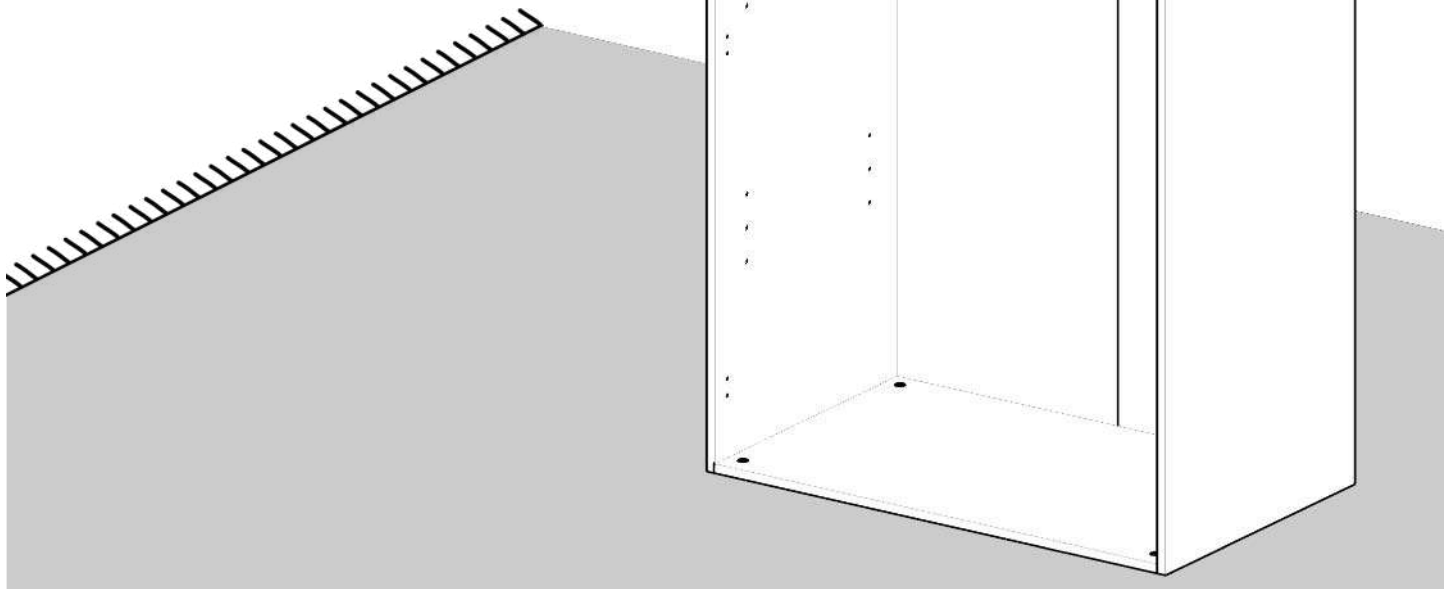
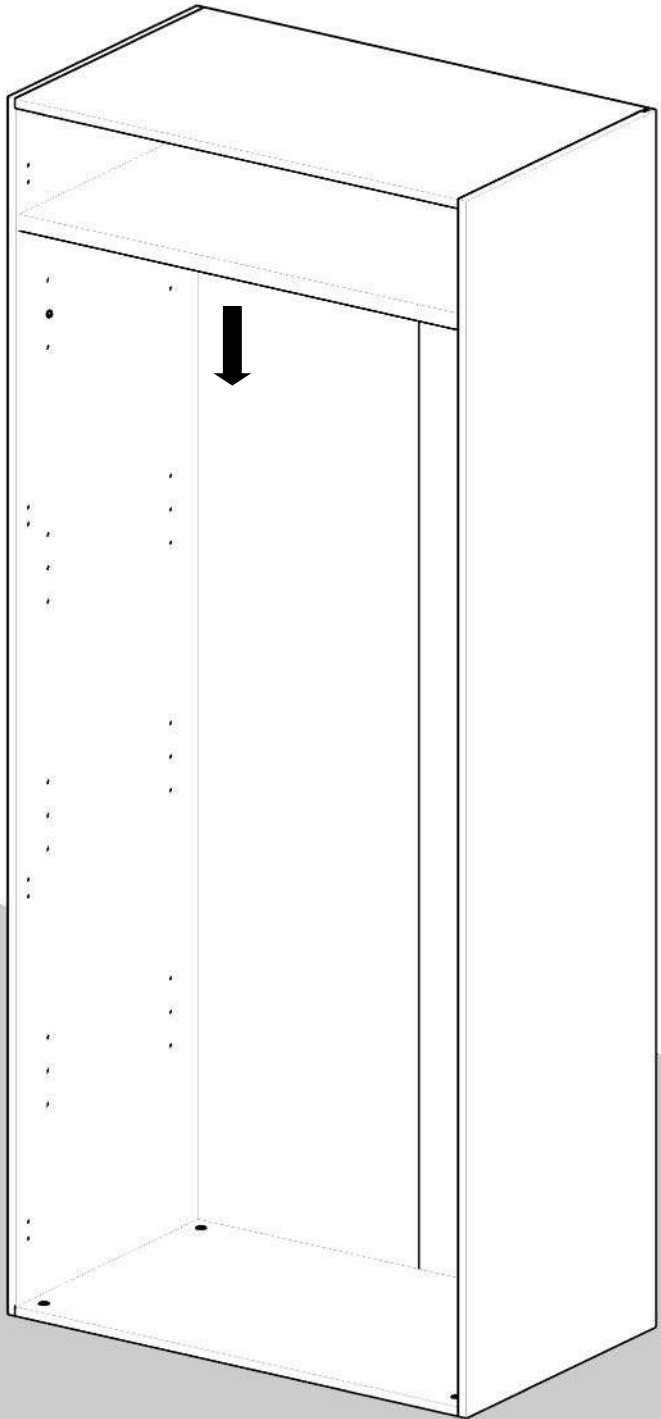
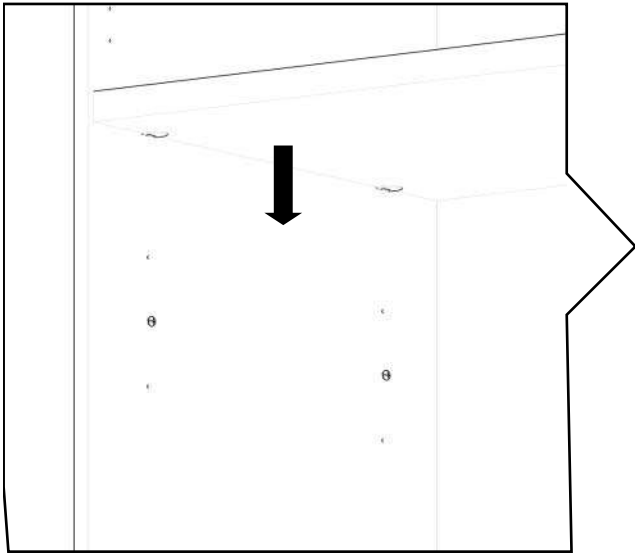


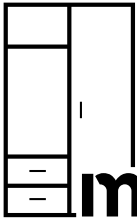
**modulkit**  
armarios



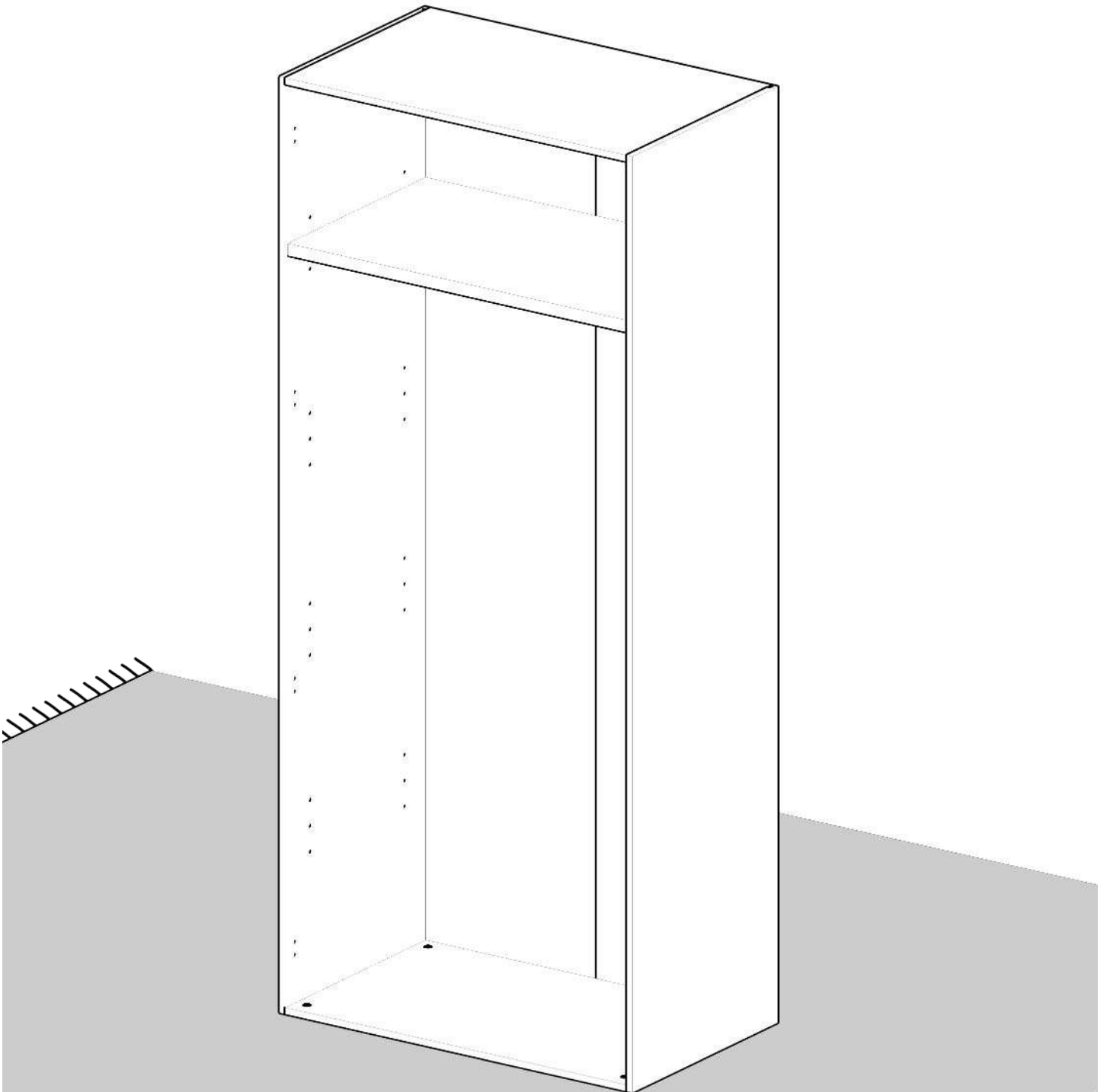


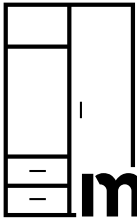
**18**



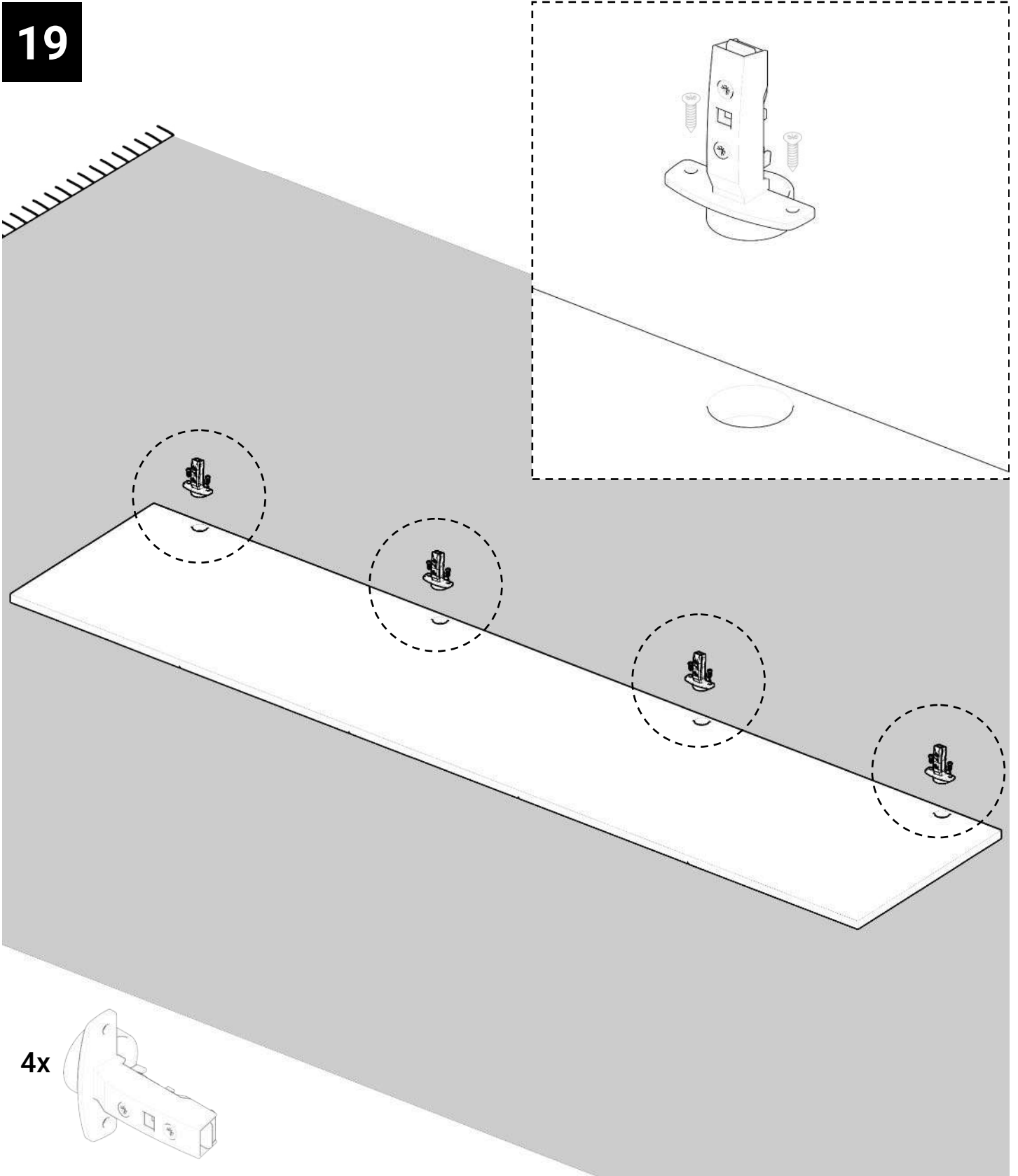


**modulkit**  
armarios

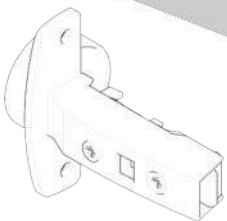


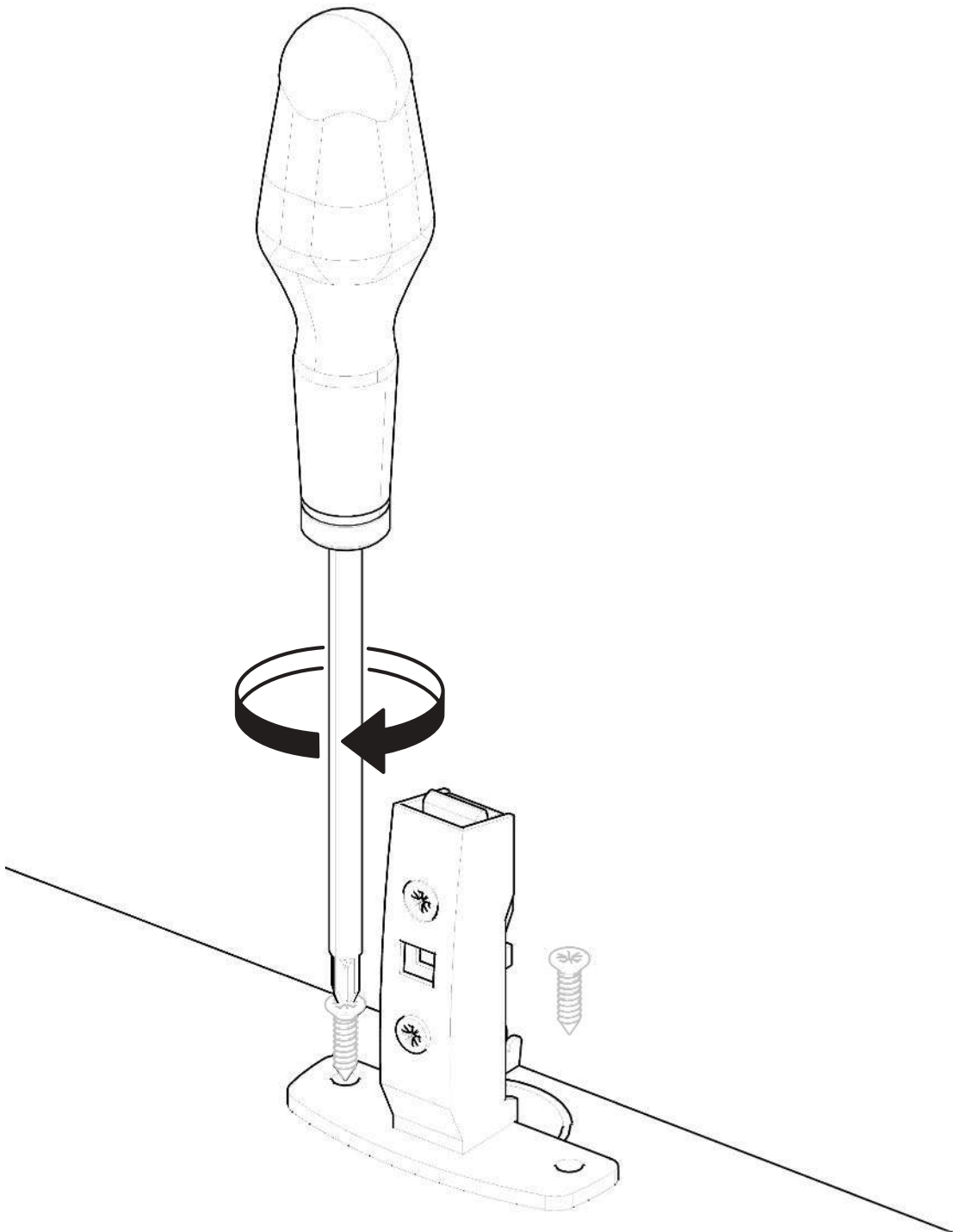
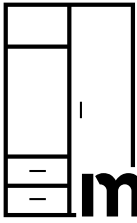


**19**



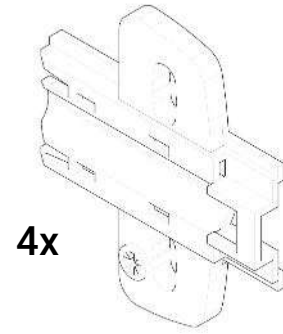
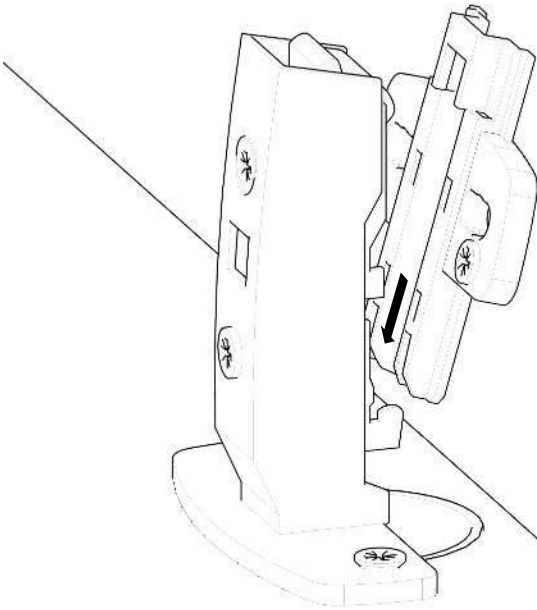
**4x**



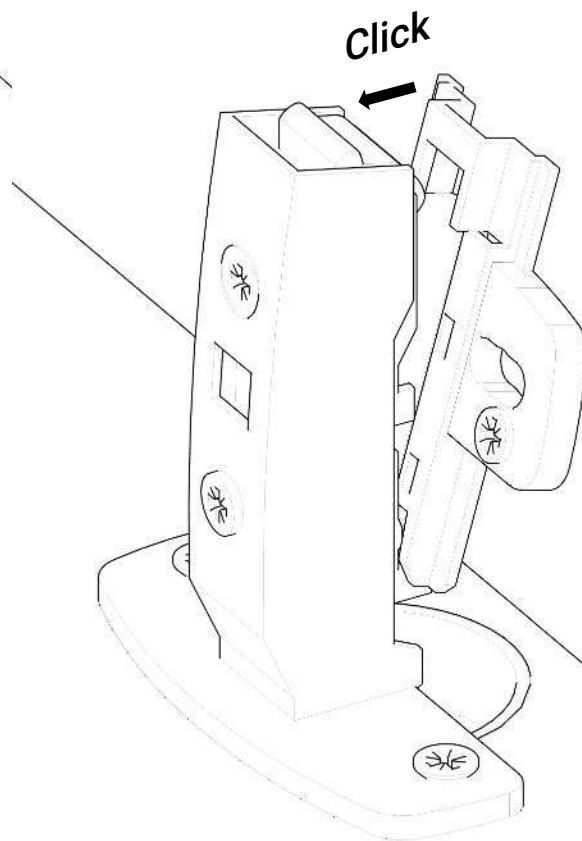


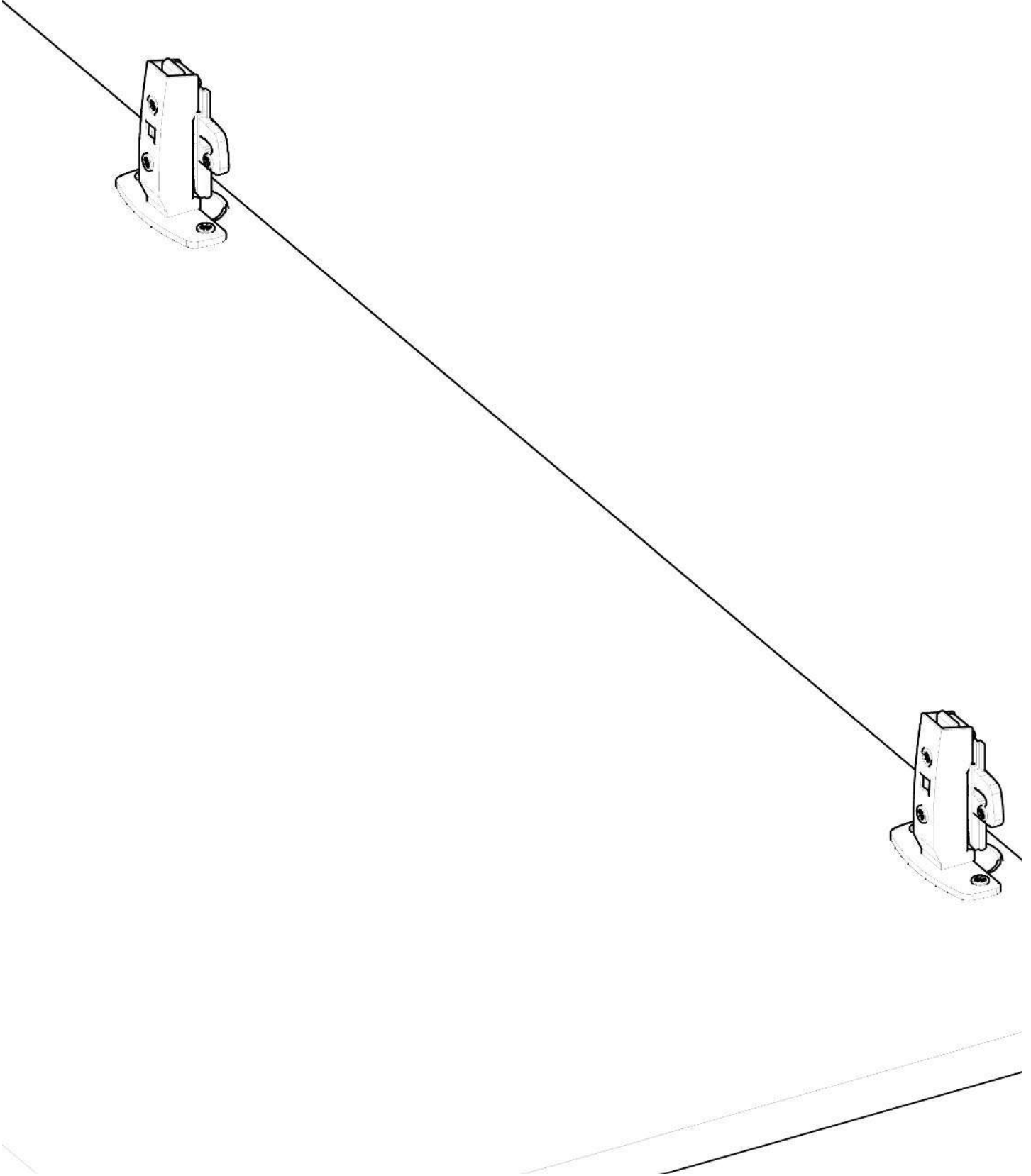
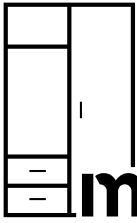


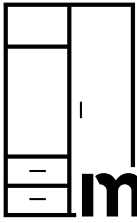
**20**



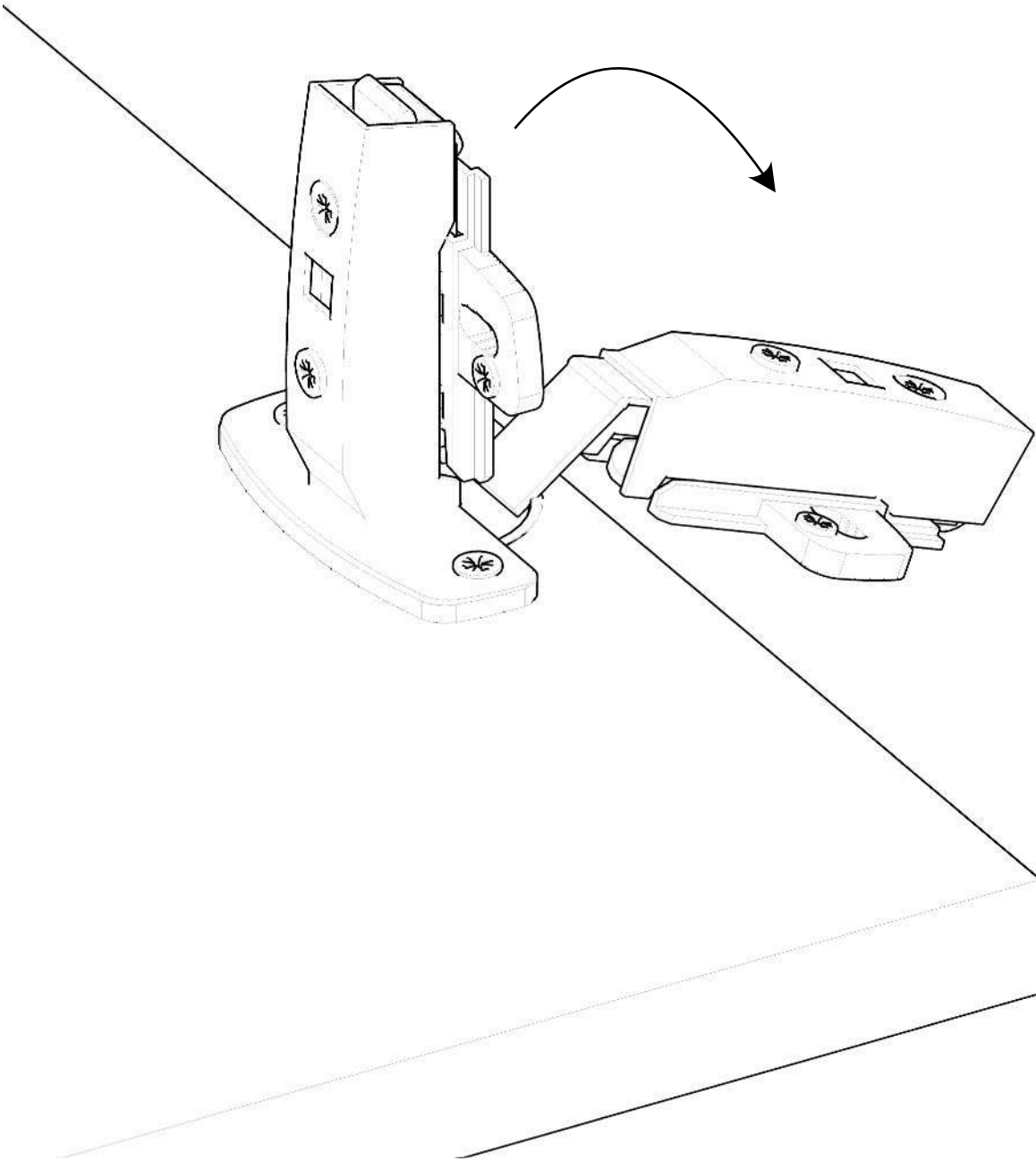
**4x**

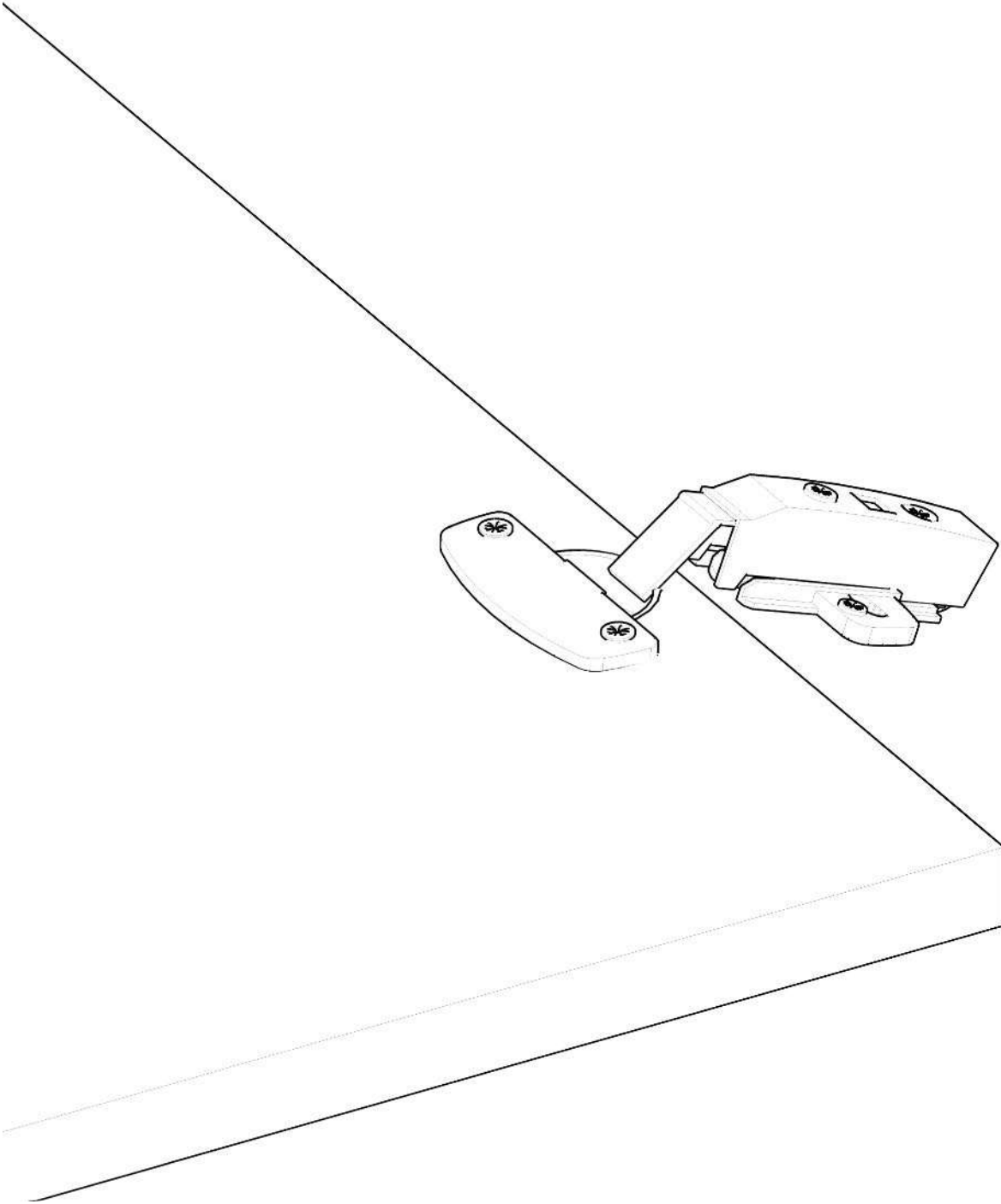
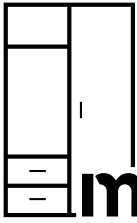


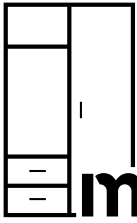




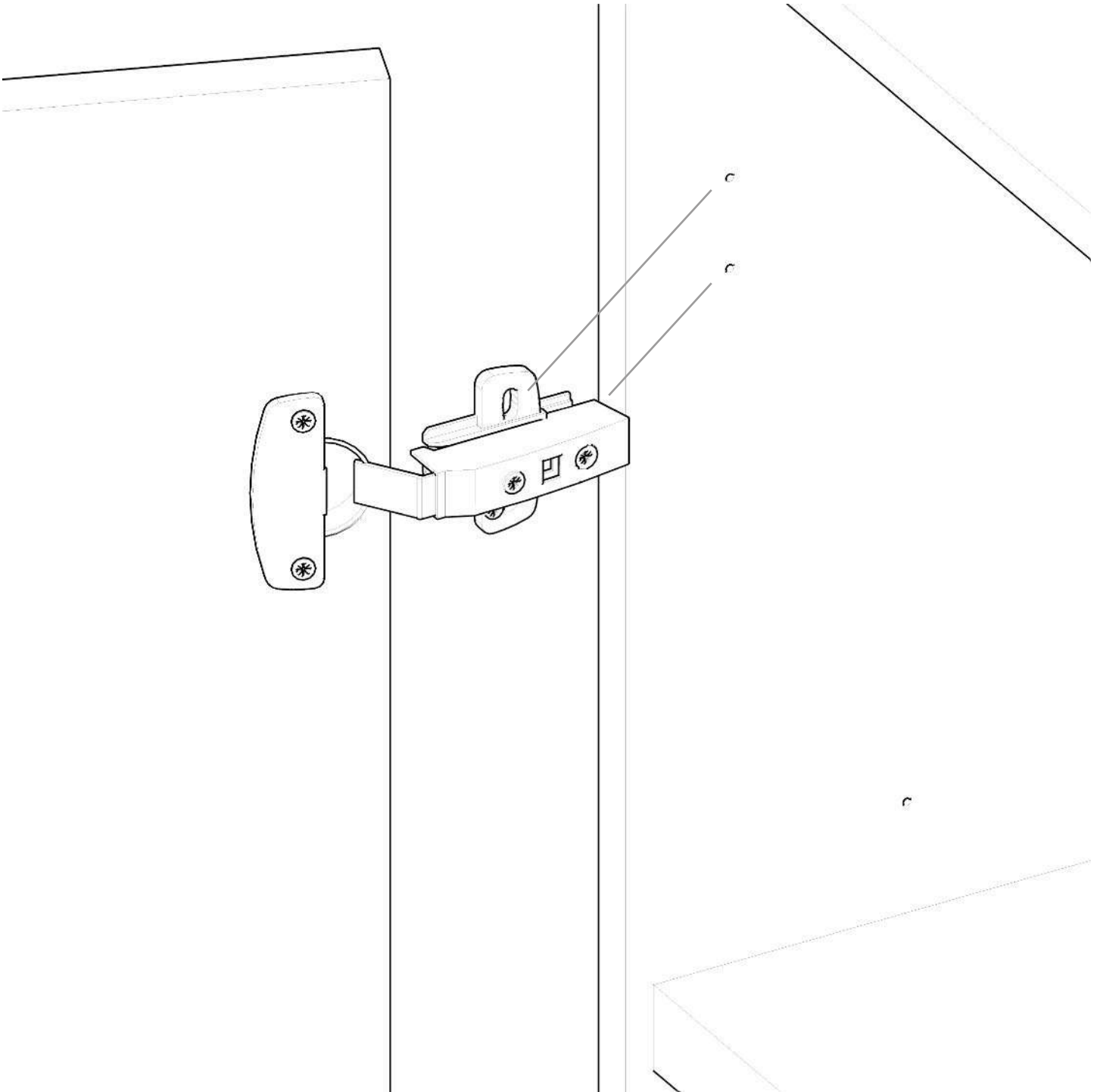
**21**

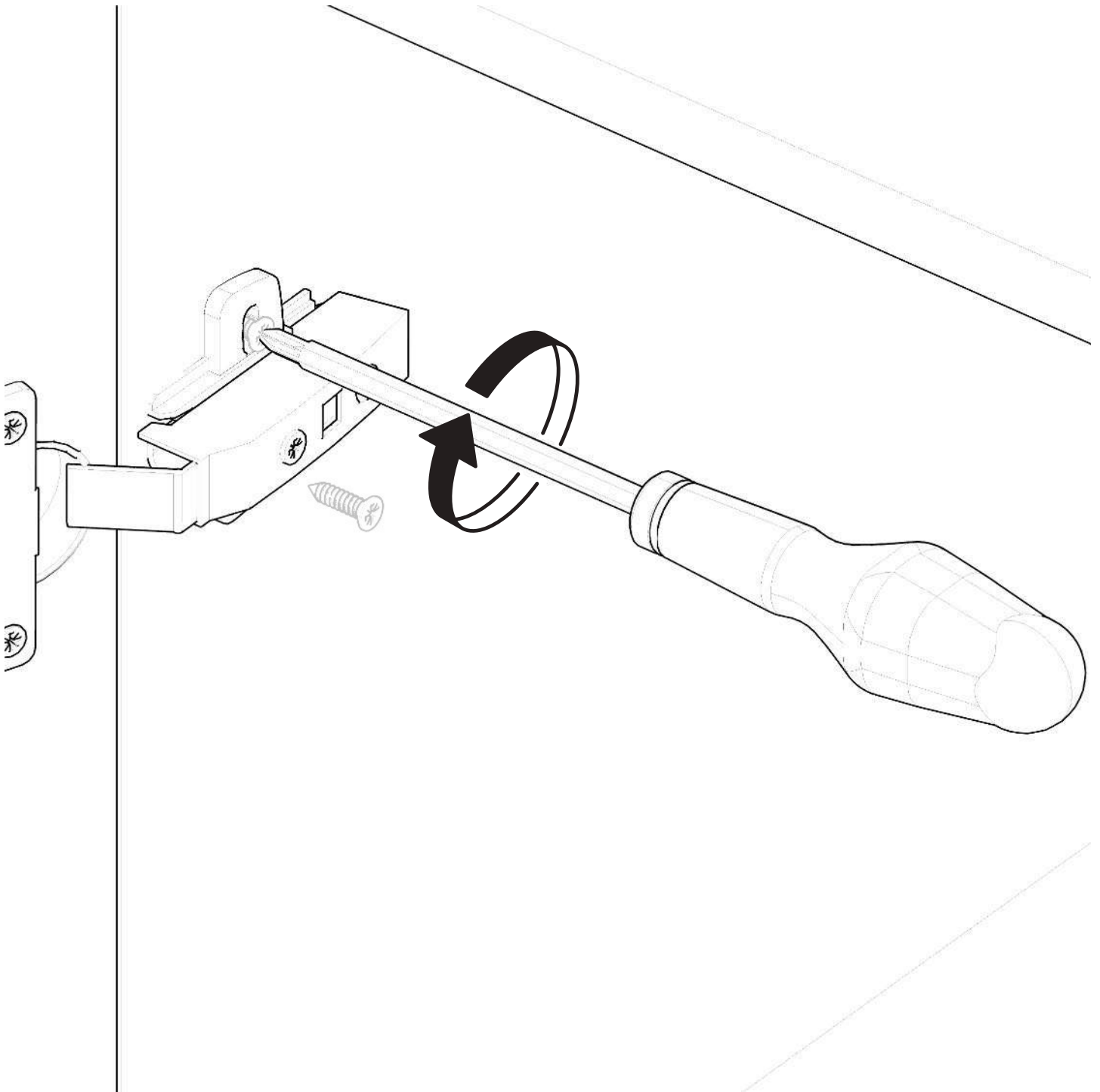
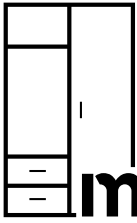


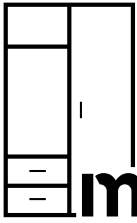




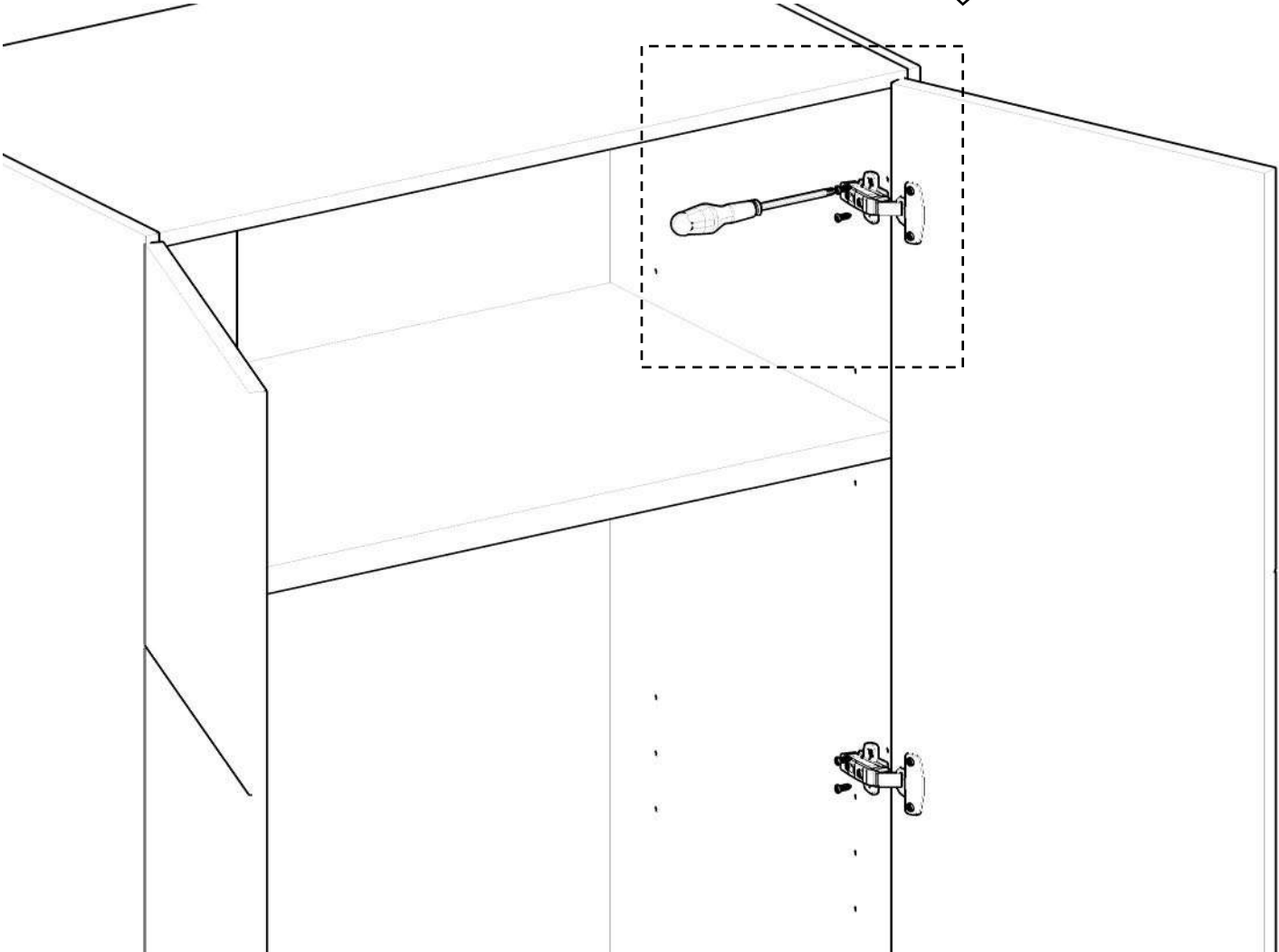
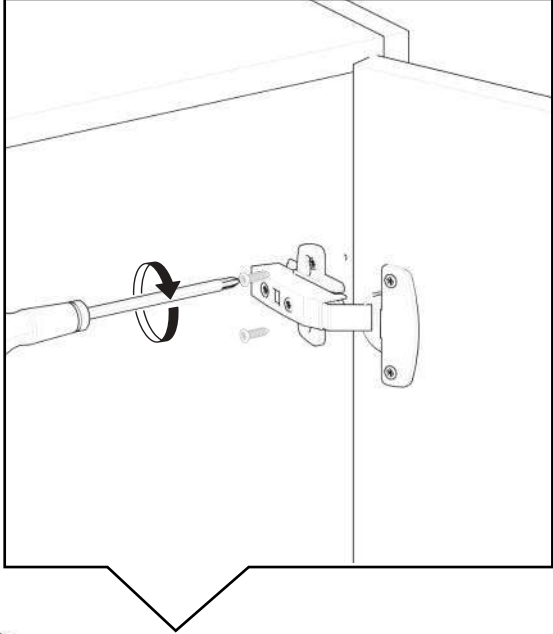
**22**

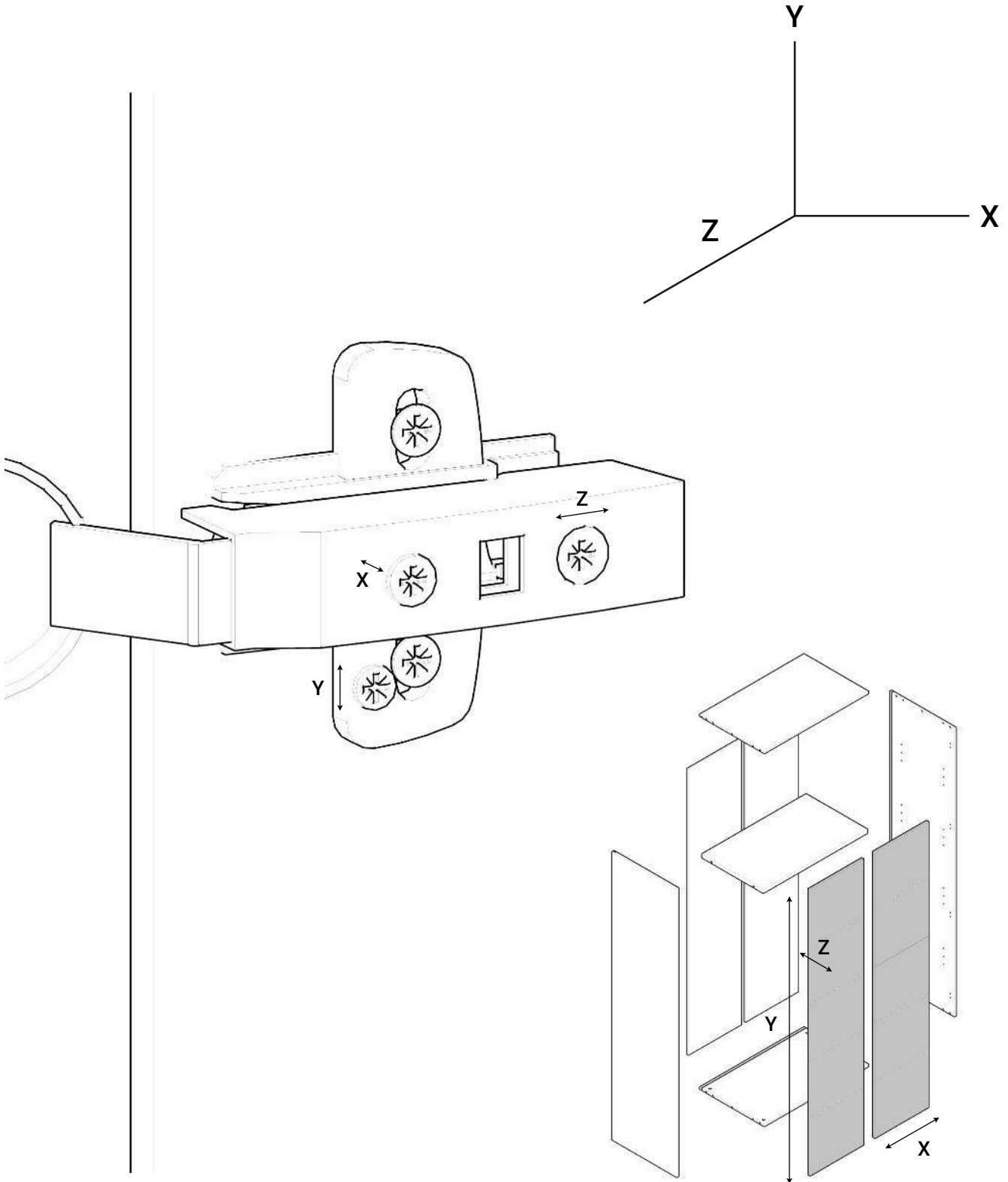
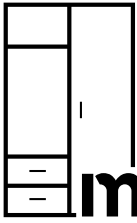


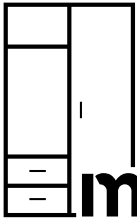




**23**





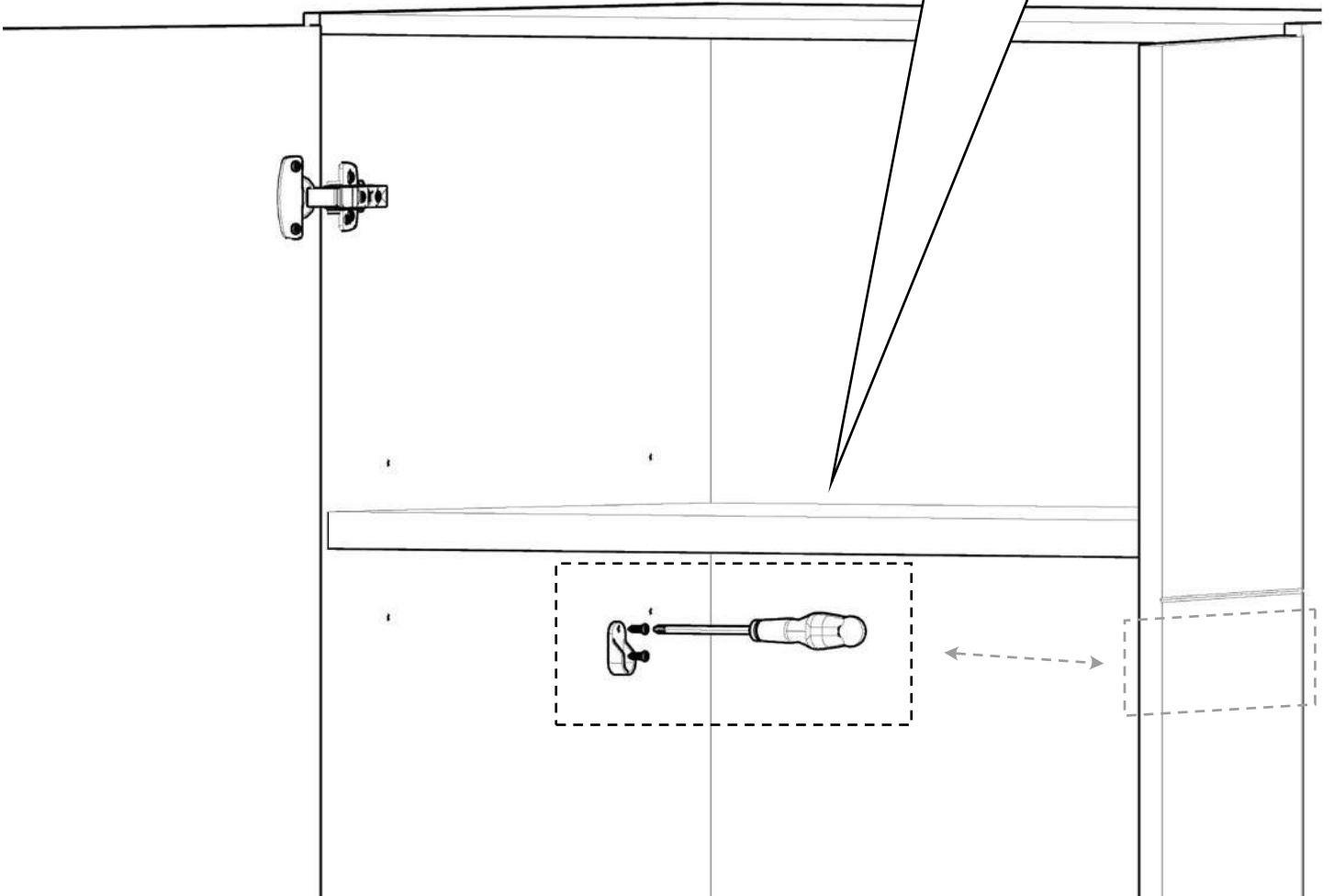
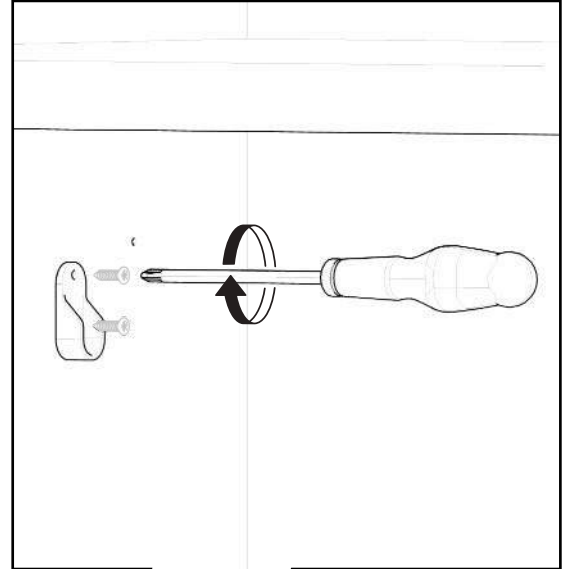
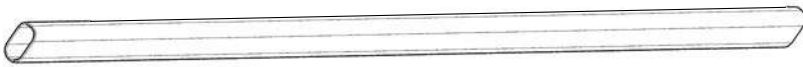


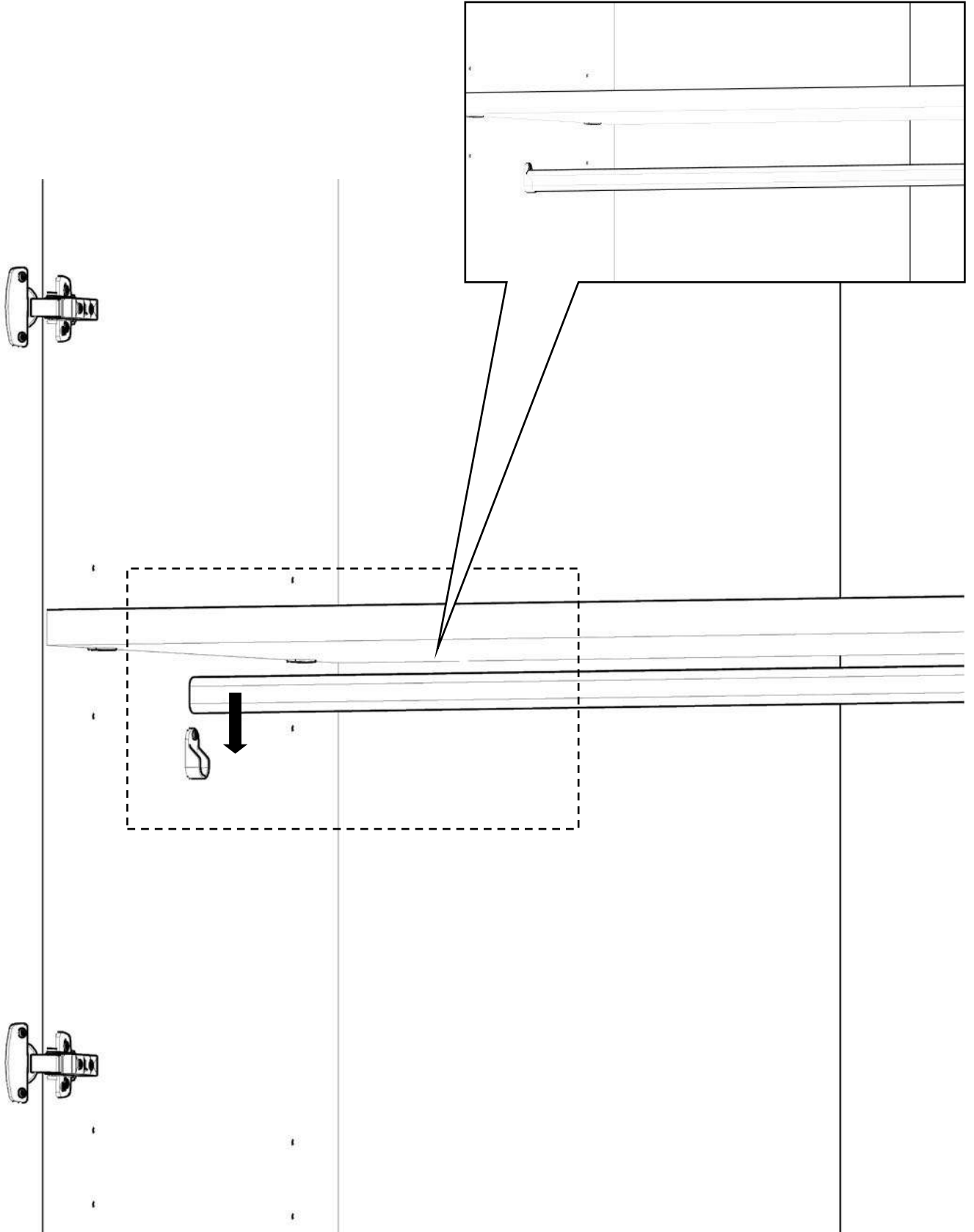
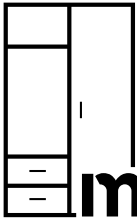
**24**

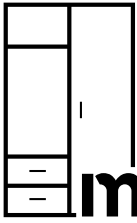
2x



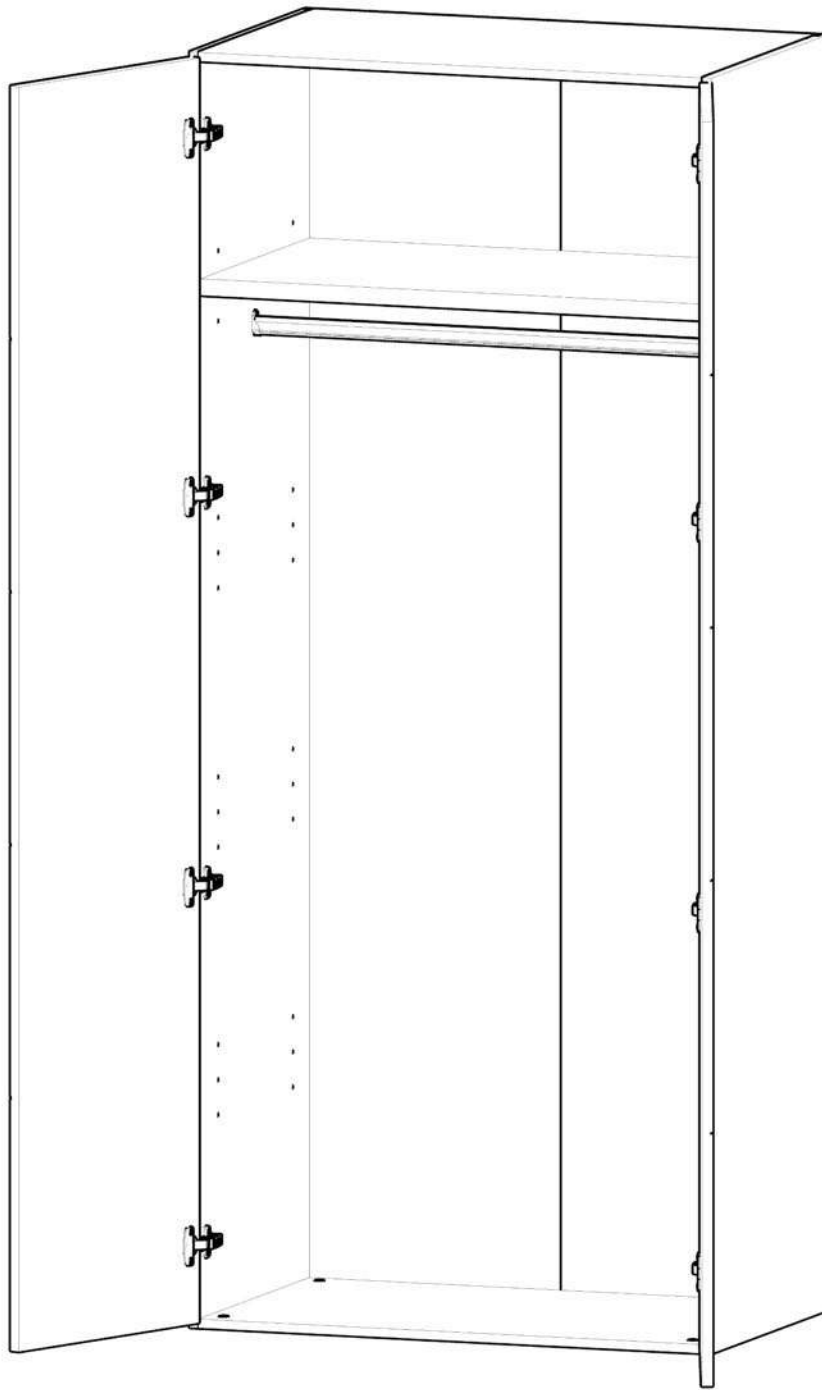
1x



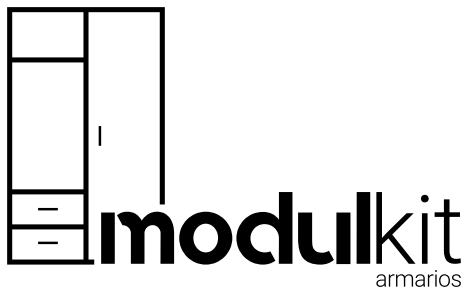




**modulkit**  
armarios







Ctra. Madrid-Albacete, km 78 - 45310 VILLATOBAS (Toledo)  
Tel. 925 152 027 / comercial@modulkitarmarios.com

[www.modulkitarmarios.com](http://www.modulkitarmarios.com)